

Шурупы для оконных рам EKT WAM (турбошуруп) – специальный шуруп из углеродистой стали, для сквозного монтажа оконных и дверных блоков без использования дюбеля. Специальная резьба позволяет использовать шуруп для прямого монтажа в бетон, пустотелый и полнотелый кирпич, газосиликатные и керамзитобетонные блоки.

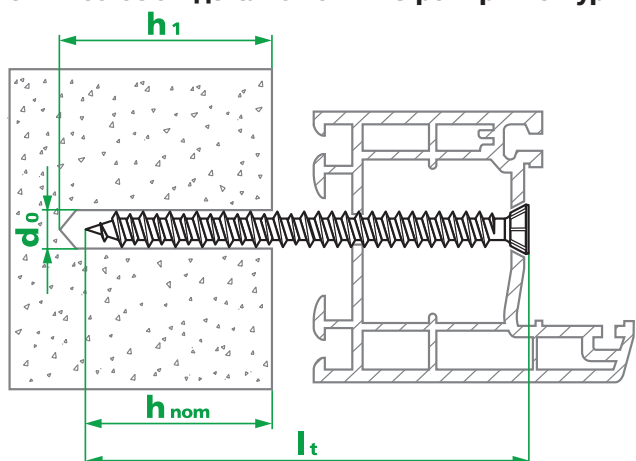


СВОЙСТВА И ПРЕИМУЩЕСТВА

- Скорость и экономичность монтажа.
- Монтаж без использования дюбеля.
- Сниженные расстояния от края материала за счет отсутствия внутреннего напряжения в основании.
- Шлиц Torx 30.

СЕРТИФИКАТЫ И ОДОБРЕНИЯ

- Соответствует требованиям ТР 2009/013/ВУ.
- Техническое свидетельство МинСтройАрхитектуры РБ.

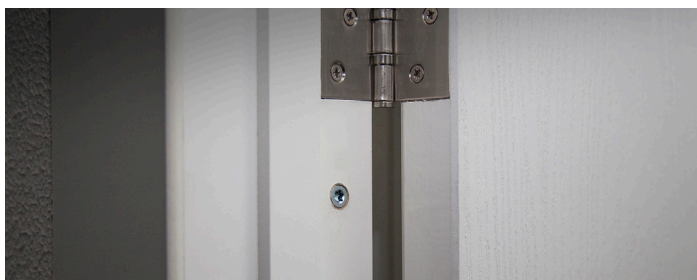


МАТЕРИАЛ ОСНОВАНИЯ

Бетон		Полнотелый кирпич	
Пустотелый кирпич		Керамзитобетон	
Газосиликат			

ПРИМЕНЕНИЕ

- крепление деревянных, пластмассовых или металлических оконных блоков и дверных коробок;
- крепление пожарозащитных дверей;
- крепление деревянных брусьев, направляющих и др.



НАГРУЗКИ

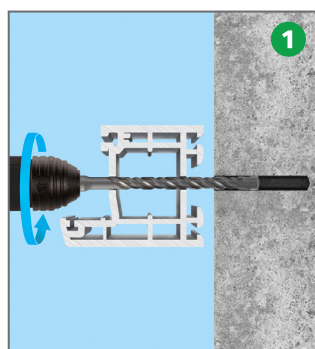
Материал основания		Бетон			Блоки из ячеистого бетона		Кирпич керамический		Кирпич силикатный		Блоки керамзитобетонные	
		≥C20/25	C16/20	≥B7,5	D600	D500	Пустотелый	Полнотелый	Пустотелый	Полнотелый	Полнотелые	Ячеистые
Глубина анкеровки, мм	h_{nom}	30			70		70	30	70	30	70	
Усилие вырыва анкера*	NR_k (кН)	7,00	5,81	2,70	1,00	0,75	1,50	3,00	2,00	4,50	0,80	0,70
Рекомендуемая рабочая нагрузка на вырыв	NR_{rd} (кН)	4,83	4,01	1,86	0,69	0,52	1,03	2,07	1,38	3,10	0,55	0,48
Усилие анкера на срез*	VR_k (кН)	6,0	6,0	6,0	1,70	1,60	2,00	3,50	2,60	6,0	1,60	1,60
Рекомендуемая рабочая нагрузка	VR_{rd} (кН)	3,0	3,0	3,0	0,85	0,80	1,00	1,75	1,30	3,0	0,80	0,80

*Приводимые значения являются разрушающими. Они действительны для общих случаев крепления в материале при обеспеченной гарантированной несущей способности этого материала.

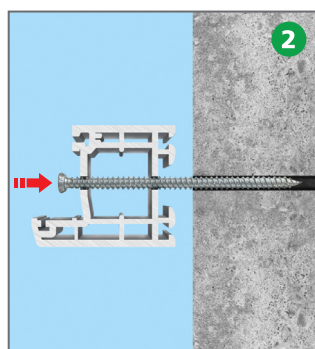
ТЕХНИЧЕСКИЕ ХАРАКТЕРИСТИКИ

Обозначение	Диаметр резьбы шурупа	Длина l t, мм	Диаметр установочного отверстия d0, мм	Глубина отверстия при сквозном монтаже, мм	Диаметр отверстия в прикрепляемой детали, d f, мм	Шлиц
7,5x52	7,5	52	Ø 6	67	Ø 8	Torx 30
7,5x72	7,5	72	Ø 6	87	Ø 8	Torx 30
7,5x92	7,5	92	Ø 6	107	Ø 8	Torx 30
7,5x112	7,5	112	Ø 6	127	Ø 8	Torx 30
7,5x132	7,5	132	Ø 6	147	Ø 8	Torx 30
7,5x152	7,5	152	Ø 6	167	Ø 8	Torx 30
7,5x182	7,5	182	Ø 6	197	Ø 8	Torx 30
7,5x202	7,5	202	Ø 6	217	Ø 8	Torx 30

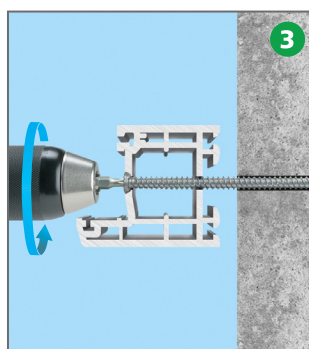
ИНСТРУКЦИЯ ПО МОНТАЖУ



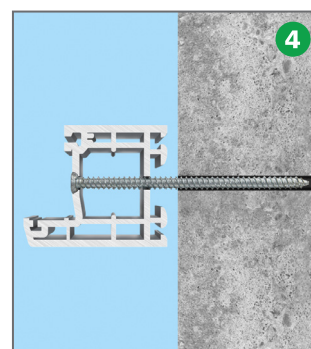
1
Пробурить отверстие в основании через раму.



2
Вставить шуруп.



3
Затянуть шуруп.



4
Анкер установлен.

ПРИНАДЛЕЖНОСТИ

- Декоративный колпачок для рамных дюбелей R10

