

Разжимной 4-х сегментный анкер ЕКТ РF состоит из 4-х ламелей, выполненных в виде сегментов одного цилиндра и четырехгранного расклинивающего элемента с внутренней метрической резьбой. Большое раскрытие ламелей обеспечивает возможность установки анкера в низкопрочные основания, пустотные плиты перекрытия. Возможность применения метрического крепежа различных классов прочности позволяет увеличить допустимые сдвигающие нагрузки.

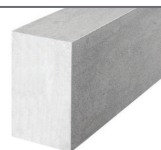


## СВОЙСТВА И ПРЕИМУЩЕСТВА

- Высокая степень расклинивания обеспечивает надежное крепление в пустотелых материалах, и оснований низкого качества.
- Внутренняя метрическая резьба позволяет использовать анкер с болтами и резьбовыми шпильками.

## МАТЕРИАЛ ОСНОВАНИЯ

Бетон  
С12/15 и выше



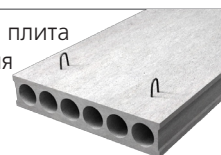
Натуральный  
камень\*



Полнотелый  
кирпич



Пустотная плита  
перекрытия

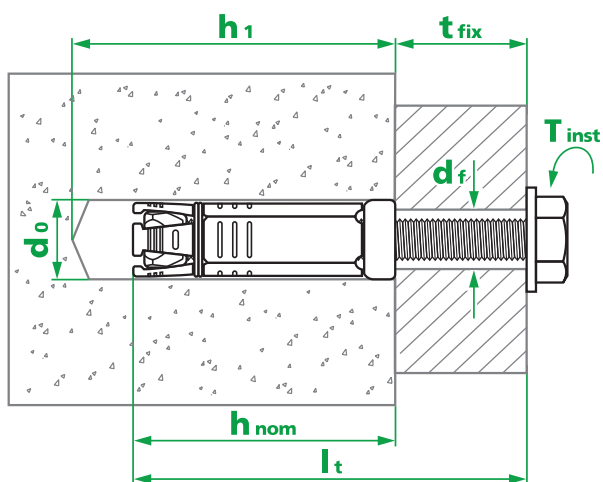


## СЕРТИФИКАТЫ И ОДОБРЕНИЯ

- Соответствует требованиям ТР 2009/013/ВУ.
- Техническое свидетельство МинСтройАрхитектуры РБ.

## ПРИМЕНЕНИЕ

- крепление тяжелых конструкций;
- монтаж кабельных трасс;
- крепление консолей, ворот;
- крепление несущих и не несущих конструкций, оборудования и др.



## НАГРУЗКИ

Диаметр резьбы анкера			M6	M8	M10	M12	M16
Бетон С20/25	Глубина анкеровки, мм	$h_{nom}$	40	50	65	80	100
	Усилие вырыва анкера**	$N_{Rk}$ (кН)	6,7	8,3	14,2	20,8	25
	Усилие анкера на срез (+ шпилька к.п. 4.8)**	$V_{Rk}$ (кН)	4	5,8	10	14,2	30
	Усилие анкера на срез (+ шпилька к.п. 8.8)**	$V_{Rk}$ (кН)	8	12,5	19	28	50
	Стандартное расстояние между анкерами, мм	$S$	120	150	195	240	300
	Минимальное расстояние между анкерами, мм	$S_{min}$	60	75	97,5	120	150
	Стандартное расстояние до края, мм	$C$	60	75	97,5	120	150
Минимальное расстояние до края, мм	$C_{min}$	40	50	65	80	100	

Диаметр резьбы анкера			M6	M8	M10	M12	M16
Кирпич полнотелый, пустотная плита перекрытия	Глубина анкеровки, мм	$h_{nom}$	40	50	65	не рекомендуется	не рекомендуется
	Усилие вырыва анкера*	$NRk$ (кН)	3	3,5	4	—	—
	Усилие анкера на срез (+ шпилька к.п. 4.8)**	$VRk$ (кН)	3,5	4	4,5	—	—
	Усилие анкера на срез (+ шпилька к.п. 8.8)**	$VRk$ (кН)	4	4,5	5	—	—

\*Нагрузки для натурального камня, как для бетона C20/25.

\*\*Приводимые значения являются разрушающими. Они действительны для общих случаев крепления в материале при обеспеченной гарантированной несущей способности этого материала.

Рекомендуемый коэффициент безопасности для расчета рабочей нагрузки: на вырыв  $\Psi_N = 1,45$ ; на срез  $\Psi_V = 2,0$ .

## КОЭФФИЦИЕНТ ВЛИЯНИЯ ПРОЧНОСТИ БЕТОНА

Класс бетона	Усилие вырыва	Усилие на срез
C12/15	0,62	0,6
C16/20	0,83	0,8
C20/25	1	1
C25/30	1,1	1
C28/35	1,18	1
C32/40	1,26	1
C35/45	1,34	1

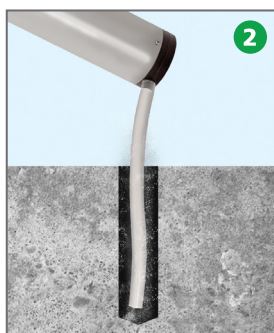
## ТЕХНИЧЕСКИЕ ХАРАКТЕРИСТИКИ

Обозначение, внутренний диаметр метрической резьбы M x размер анкера d0 x L, мм	Резьба/ Диаметр установочного отверстия	Глубина анкеровки	Глубина отверстия	Диаметр отверстия в прикрепляемой детали	Рекомендуе- мый момент затяжки, Т inst, Н м
	d0, мм	$h_{ef}$ , мм	$h_1$ , мм	d f, мм	T inst, Н м
EKT PF M6x10x40	M6/Ø 10	40	50	Ø7-8	7
EKT PF M8x14x50	M8/Ø 14	50	60	Ø9-10	18
EKT PF M10x16x65	M10/Ø 16	65	75	Ø11-12	30
EKT PF M12x20x80	M12/Ø 20	80	90	Ø13-16	40
EKT PF M16x25x100	M20/Ø 25	100	110	Ø17-18	60

## ИНСТРУКЦИЯ ПО МОНТАЖУ



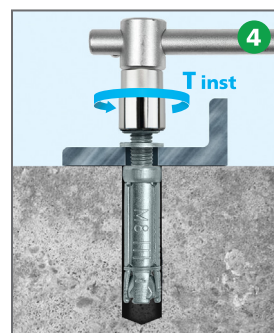
1 Пробурить отверстие в основании.



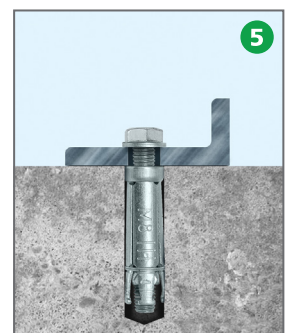
2 Прочистить отверстие.



3 Забить анкер.



4 Затянуть болт (шпильку) необходимым моментом затяжки.



5 Анкер установлен.

## КОЭФФИЦИЕНТ ВЛИЯНИЯ РАССТОЯНИЯ МЕЖДУ ЦЕНТРАМИ АНКЕРОВ, $\Psi_{s,N}$

$$N_R = N_{Rd} * \Psi_{s,N}$$

Расстояние между анкерами, мм	Диаметр анкера				
	M6	M8	M10	M12	M16
60	0,75				
75	0,81	0,75			
90	0,88	0,80			
98	0,91	0,83	0,75		
120	1,00	0,90	0,81	0,75	
135		0,95	0,85	0,78	
150		1,00	0,88	0,81	0,75
170			0,94	0,85	0,78
195			1,00	0,91	0,83
220				0,96	0,87
240				1,00	0,90
270					0,95
300					1,00

## КОЭФФИЦИЕНТ ВЛИЯНИЯ РАССТОЯНИЯ ОТ ЦЕНТРА АНКЕРА ДО КРАЯ ОСНОВАНИЯ, $\Psi_{s,v}$

$$V_R = V_{Rd} * \Psi_{s,v}$$

Расстояние до края, мм	Диаметр анкера				
	M6	M8	M10	M12	M16
40	0,74				
45	0,81				
50	0,87	0,74			
55	0,94	0,79			
60	1,00	0,84			
65		0,90	0,74		
70		0,95	0,78		
75		1,00	0,82		
80			0,86	0,74	
85			0,90	0,77	
90			0,94	0,81	
100			1,00	0,87	0,74
110				0,94	0,79
120				1,00	0,84
130					0,90
140					0,95
150					1,00

