

# РАМНЫЙ ДЮБЕЛЬ RD-N/RD-X

## NEW

Профессиональный фасадный дюбель европейского качества для ответственных креплений. Сделано в Беларуси!

- установка кронштейнов систем вентилируемых фасадов;
- монтаж оконных рам и дверных коробок;
- крепление обрешетки и облицовочных материалов;
- крепление кондиционеров, антенн, вентиляции и прочего оборудования.



до 2000 КГ



до 1400 КГ



до 450 КГ



до 350 КГ



до 300 КГ

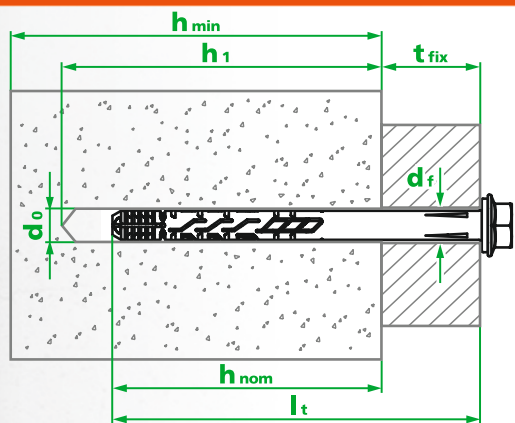
\*Шуруп 8.8 Выдерживает усилие на вырыв более 2 тонн.

\*Нейлон. Позволяет монтировать в широком диапазоне температур с расчетным сроком службы 50 лет

ektcompany

ektcompany

EKT Company



## ПРАВИЛА ПОДБОРА

**Подобрать тип дюбеля:**

**RD-H – шестигранная головка с прессшайбой.**

Для универсальных задач, где выступающая головка не имеет значения.

**RD-X – потайная головка.**

Для крепления заподлицо с деталью.

**Подобрать длину по формуле:**

$$l_t = h_{nom} + t_{fix}$$

## НАГРУЗКИ

Материал основания	Единицы измерения	Бетон $\geq C20/25$	Газосиликат D500	Кирпич пустотелый	Кирпич полнотелый	Керамзитобетон
Усилие вырыва анкера	кг	2000	300	450	1400	350
Рекомендуемая рабочая нагрузка на вырыв	кг	700	100	150	450	100

## ТЕХНИЧЕСКИЕ ПАРАМЕТРЫ

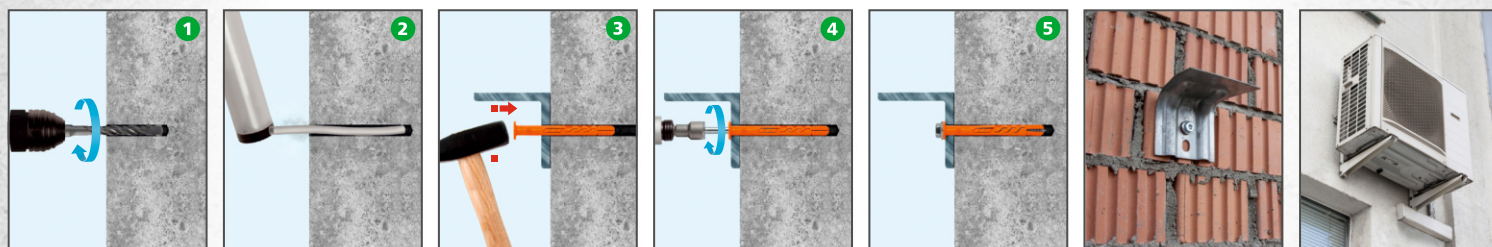
### ШЕСТИГРАННАЯ ГОЛОВКА С ПРЕССШАЙБОЙ

Обозначение, размер анкера, диаметр отверстия $d_o \times l_t$ , мм	Размер под ключ/шлиц	Диаметр сверла $d_o$ , мм	Мин. глубина анкеровки $h_{nom}$ , мм	Мин. глубина отверстия $h_1$ , мм	Стандартное расстояние между анкерами $S$ , мм	Стандартное расстояние до края $C$ , мм	Макс. толщина прикрепляемой детали $t_{fix}$ , мм	Диаметр отверстия в прикрепляемой детали $d_f$ , мм
RD-H 10x80	S13/TX40	10	70	80	210	105	10	Ø10-13
RD-H 10x100	S13/TX40	10	70	80	210	105	30	Ø10-13
RD-H 10x120	S13/TX40	10	70	80	210	105	50	Ø10-13
RD-H 10x140	S13/TX40	10	70	80	210	105	70	Ø10-13
RD-H 10x160	S13/TX40	10	70	80	210	105	90	Ø10-13
RD-H 10x180	S13/TX40	10	70	80	210	105	110	Ø10-13
RD-H 10x200	S13/TX40	10	70	80	210	105	130	Ø10-13

### ПОТАЙНАЯ ГОЛОВКА

RD-X 10x80	TX40	10	70	80	210	105	10	Ø10-12
RD-X 10x100	TX40	10	70	80	210	105	30	Ø10-12
RD-X 10x120	TX40	10	70	80	210	105	50	Ø10-12
RD-X 10x140	TX40	10	70	80	210	105	70	Ø10-12
RD-X 10x160	TX40	10	70	80	210	105	90	Ø10-12
RD-X 10x180	TX40	10	70	80	210	105	110	Ø10-12
RD-X 10x200	TX40	10	70	80	210	105	130	Ø10-12

## СХЕМА МОНТАЖА



www.ekt.by

220053, Республика Беларусь,  
г. Минск, ул. Будславская, д. 29  
info@ekt.by

ООО «ЕКТ Компани»

ОТДЕЛ  
ПРОДАЖ:

+375 (17) 269 74 74  
+375 (29) 169 74 74