



# КРЕПЕЖНАЯ ТЕХНИКА ЕКТ ТЕХНИЧЕСКИЙ КАТАЛОГ

2024

<b>О компании</b> .....	<b>4</b>
-------------------------	----------

<b>Таблица подбора крепежа</b> .....	<b>6</b>
--------------------------------------	----------

## Анкерная техника

Химические анкера EKT .....	8	Анкерный болт с гайкой SHF .....	46
Химический анкер EKT 300 WS.....	12	Анкерный болт:	
Химический анкер EKT 410S .....	18	с кольцом SE, с крюком SH, Г-образный SL .....	49
Химический анкер EKT 300/410 Arctic .....	24	Анкерный болт с потайной головкой FSM .....	52
Химический анкер EKT 400 EP .....	30	Латунная цанга BA .....	54
Анкер-шуруп CS-N .....	37	Разжимной 4-х сегментный анкер PF .....	57
Клиновой анкер WA .....	40	Универсальный металлический дюбель UMD .....	60
Анкерный болт SA.....	43		

## Рамный крепеж

Рамный дюбель RD-N/RD-X .....	62	Забиваемый металлический дюбель-гвоздь MDG .....	68
Шуруп для оконных рам WAM .....	64	Дюбель быстрого монтажа GL нейлон .....	70
Металлический рамный дюбель MFA .....	66		

## Крепеж для теплоизоляции

Дюбель тарельчатый DT-8T .....	72	Прижимной кровельный дюбель DK-N .....	78
Дюбель тарельчатый DTM-N+GT-MT .....	74	Саморезы с керамическим покрытием WO, WS, WB.....	80
Дюбель тарельчатый DTM-UZ+GT-MT .....	76		

## Крепеж для сантехники и отопления

Хомут для сантехнических труб HT .....	82
--	----

## Шурупы, саморезы

Саморез усиленный по дереву SKS/SKP .....	84	Саморез кровельный SRW3 .....	95
Саморез универсальный SUZ/SUG .....	86	Саморез кровельный SRW5 .....	97
Саморез по ГК, частый шаг SGM .....	89	Саморез для сэндвич-панелей со сверлом SPD .....	99
Саморез по ГК, крупный шаг SGD .....	91	Саморез для сэндвич-панелей по бетону SPB .....	101
Саморез кровельный SRW1.....	93		

## Заклепки

Заклепки ISO 15977 Al/St, тип L .....	103	Заклепка ISO 15983 A2/A2 .....	107
Заклепки ISO 15977 Al/St, тип L RAL .....	104	Заклепка Al/St, с увеличенным полем .....	108
Заклепка ISO 15978 Al/St, тип L, с потайной головкой .....	105	Заклепка с закрытым концом .....	108
Заклепка ISO 15979 St/St .....	106	Заклепка Al/St, лепестковая .....	109



**ООО «ЕКТ Компани» – производитель и поставщик крепежных изделий в Республике Беларусь. Основанная в 2005 году, компания активно развивается, расширяет ассортимент продукции и заполняет перспективные ниши на рынке.**



**3500 +**

оптово-розничных  
партнеров компании

**10 000 +**

товарных позиций

**200 +**

человек – штат квалифи-  
цированных сотфрудников

В 2023 году «ЕКТ Компани» была признана победителем в номинации «Компания года» на Республиканском профессиональном конкурсе «ЛИДЕРЫ В СТРОИТЕЛЬСТВЕ», что является заслуженным признанием высокого качества услуг и профессионализма.



Одним из направлений развития компании стало создание собственных производственных мощностей в 2011 году. С момента запуска производства и по сей день компания постоянно совершенствует процесс производства, используя самые современные технологии и материалы.

#### Ассортимент выпускаемой продукции:

- дюбели тарельчатые;
- дюбели прижимные кровельные;
- дюбели рамные (фасадные);
- дюбель-гвозди.



**1 000 000 000 +**

готовых изделий в год

Автоматизированная линия фасовки позволяет ежегодно выпускать более 1 000 000 единиц фасованных изделий как под собственными брендами, так и под торговыми марками партнёров.





Широкая номенклатура позволяет оптимально подобрать товар с учетом технических особенностей и нужд потребителя. Постоянное наличие на складе более 95% ассортимента производимого крепежа – гарантия удовлетворённости потребностей заказчика.

Собственный автопарк позволяет осуществлять доставку на следующий рабочий день в любую точку Республики Беларусь или день-в-день по городу Минску. Доставка отслеживается в режиме реального времени.



Качество крепежной техники торговой марки «EKT» подтверждено независимыми экспертами и рекомендовано для проектирования и применения в промышленности и строительстве.



Продукция компании неоднократно становилась победителем престижных конкурсов.



Независимая аккредитованная испытательная лаборатория «Центр экспертизы и сертификации «Евротест» осуществляет постоянный контроль качества продукции торговой марки EKT. Современное оборудование лаборатории позволяет проводить испытания не только в условиях лаборатории, но и непосредственно на строительных объектах.





Страница	ПРОДУКТ	МАТЕРИАЛЫ ОСНОВАНИЯ																
		Легкий бетон	Бетон С16/20 и выше	Натуральный камень	Полнотелый кирпич	Пустотная плита перекрытия	Пустотелый кирпич	Блок из ячеистого бетона/газобетона	Керамзитобетонный блок полнотелый	Керамзитобетонный блок пустотелый	Гипсокартонный и гипсоволоконный лист	Фанера, ДСП, ДВП	Деревянные доска, брус, бревно	Стальной лист толщиной до 0,9 мм	Стальной лист толщиной 1-2 мм	Стальные профили толщиной 2-5 мм	Стальные профили толщиной 3-6 мм	Стальные профили толщиной 6-12,5 мм
Анкерная техника	12	Химический анкер EKT 300 WS	■	■	■	■	■	■	■	■								
	18	Химический анкер EKT 410 S	■	■	■	■	■	■	■	■								
	24	Химический анкер EKT 300 Arctic/410 Arctic	■	■	■	■	■	■	■	■								
	30	Химический анкер EKT 400 EP	■	■	■	■	■	■	■	■								
	37	Анкер-шуруп CS-H	■	■	■	■	■		■									
	40	Клиновые анкеры WA		■	■													
	43	Анкерный болт SA		■	■	■												
	46	Анкерный болт с гайкой SHF		■	■	■												
	49	Анкерный болт: с кольцом SE, с крючком, Г-образный SL		■	■	■	■											
	52	Анкерный болт с потайной головкой FSM		■	■	■												
	54	Латунная цанга BA		■	■	■	■											
	57	Разжимной 4-х сегментный анкер PF	■	■	■	■	■											
60	Универсальный металлический дюбель UMD	■	■	■	■	■	■	■	■	■								
Рамный крепеж	62	Рамный дюбель RD-H/RD-X	■	■	■	■	■	■	■	■								
	64	Шурупы для оконных рам WAM	■	■	■	■	■	■	■	■								
	66	Металлический рамный дюбель MFA	■	■	■	■		■	■	■								
	68	Забиваемый металлический дюбель-гвоздь MDG	■	■	■	■	■											
	70	Дюбель быстрого монтажа GL Нейлон	■	■	■	■		■	■	■	■							
Крепеж для теплоизоляции	72	Тарельчатый дюбель DT-8T	■	■	■	■	■	■	■	■								
	74	Дюбель тарельчатый DTM-N + GT-MT		■	■	■												
	76	Дюбель тарельчатый DTM-UZ + GT-MT						■	■	■	■							
	78	Прижимной кровельный дюбель DK-N	■	■			■			■	■		■	■	■			
	80	Саморезы с керамическим покрытием WO, WS, WB	■	■			■			■	■		■	■	■			
Крепеж для сантехники и отопления	82	Хомуты для сантехнических труб НТ	■	■	■	■	■	■	■	■								

Страница	ПРОДУКТ	МАТЕРИАЛЫ ОСНОВАНИЯ																	
		Легкий бетон	Бетон C16/20 и выше	Натуральный камень	Полнотелый кирпич	Пустотная плита перекрытия	Пустотный кирпич	Блок из ячеистого бетона/газобетона	Керамзитобетонный блок полнотелый	Керамзитобетонный блок пустотелый	Гипсокартонный и гипсоволоконный лист	Фанера, ДСП, ДВП	Деревянные доска, брус, бревно	Стальной лист толщиной до 0,9 мм	Стальной лист толщиной 1-2 мм	Стальные профили толщиной 2-5 мм	Стальные профили толщиной 3-6 мм	Стальные профили толщиной 6-12,5 мм	
Шурупы, саморезы	84 Саморез усиленный по дереву SKS/SKP											■	■						
	86 Саморез универсальный SUZ/SUG											■	■						
	89 Саморез по ГК, частый шаг SGM										■			■					
	91 Саморез по ГК, крупный шаг SGD										■	■	■						
	93 Саморез кровельный SRW1												■	■	■				
	95 Саморез кровельный SRW3													■	■	■			
	97 Саморез кровельный SRW5														■	■	■	■	
	99 Саморез для сэндвич панелей со сверлом SPD																■	■	■
	101 Саморез для сэндвич панелей по бетону SPB	■	■		■														
Заклепки	103 Заклепки ISO 15977 Al/St, тип L											■		■	■	■	■	■	
	104 Заклепки ISO 15977 Al/St, тип L RAL											■		■	■	■	■	■	
	105 Заклепка ISO 15978 Al/St, тип L, с потайной головкой											■		■	■	■	■	■	
	106 Заклепка ISO 15979 St/St											■		■	■	■	■	■	
	107 Заклепка ISO 15983 A2/A2											■		■	■	■	■	■	
	108 Заклепка Al/St, с увеличенным полем											■		■	■	■	■	■	
	108 Заклепка с закрытым концом											■		■	■	■	■	■	
	109 Заклепка Al/St, лепестковая											■		■	■	■	■	■	



**Химические анкеры ЕКТ – современное решение в области строительного крепежа, обеспечивающее надежное и безопасное соединение между несущим основанием и крепежным элементом.**

**Химический анкер – это двухкомпонентная синтетическая смола, которая соединяет металлический элемент (болт, резьбовую шпильку, арматурный стержень периодического профиля) со строительным основанием.**

Химические анкеры ЕКТ представляют собой объемный картридж с двумя отсеками, заполненными разными составами на основе органических полимеров. На картридж надевается смеситель, затем он вставляется в специальный пистолет. Принцип работы химического анкера заключается в реакции полимеризации, которая инициируется при установке анкера. В процессе выдавливания из тубы содержимое картриджа в нужной пропорции поступает в смесительную насадку, где смешивается. При застывании полученного раствора образуется твердый клеевой слой, который обеспечивает прочное и долговечное соединение.

Перед заполнением отверстия в блоках и кирпиче с пустотами в него вставляют пластиковую гильзу, иначе клеящий состав заполнит большие пустоты материала.



## ПРЕИМУЩЕСТВА

- высокая несущая способность и прочность на вырыв и срез;
- подходят не только для резьбовых элементов крепежа, но и для арматуры;
- крепления устойчивы к вибрационным, динамическим и статическим нагрузкам;
- идеально подходят для пористых и полых материалов;
- нет жестких требований к форме установочного отверстия;
- не вызывают напряжения в материале основания, поэтому ими можно крепить близко от угла, не боясь сколов и растрескивания, а также оставлять минимальное расстояние между точками крепления;
- герметичность и долговечность соединения (срок службы не менее 50 лет).

## АКСЕССУАРЫ ДЛЯ МОНТАЖА ХИМИЧЕСКОГО АНКЕРА

### Картриджный пистолет

Модель **EKT GUN P/X-300** подходит для химических составов **EKT 300 WS**; **EKT 300 Arctic**.



Модель **EKT GUN P/X-400** подходит для картриджей 400 мл. Для химических составов **EKT 400 EP**.



Модель **EKT GUN P/X-410** подходит для химических составов **EKT 410 Arctic**; **EKT 410 S**.



Онлайн  
КАТАЛОГ



## Насос для продувки отверстий

Предназначен для продувки воздухом просверленных отверстий и удаления крошки и пыли, образующихся при сверлении. При продувке отверстий так же допускается использовать компрессор со сжатым воздухом.



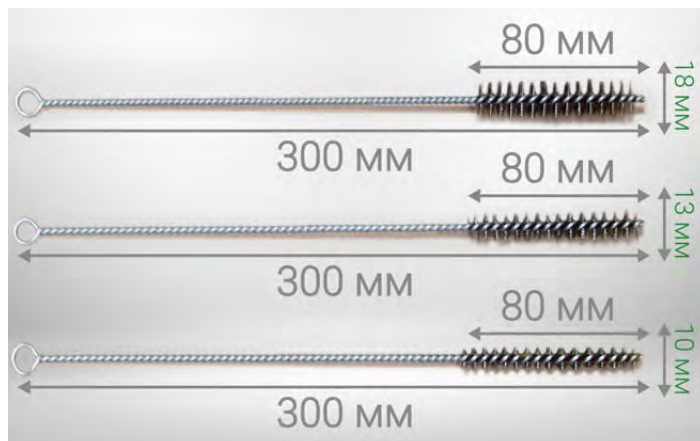
Модель 71853

## Стальная щетка для очистки отверстий

Используется для очистки просверленных отверстий от крошки и пыли, образующихся при сверлении. Создает дополнительную шероховатость отверстия, что способствует правильной работе химических анкеров.

### НОМЕНКЛАТУРА:

- **10x80x300** для отверстий  $\varnothing \geq 10$  мм
- **13x80x300** для отверстий  $\varnothing \geq 13$  мм
- **18x80x300** для отверстий  $\varnothing \geq 18$  мм



## Сетчатая пластмассовая гильза

Используется в пустотелых материалах для предотвращения заполнения химическим составом больших пустот материала

### НОМЕНКЛАТУРА:

- **12x80** для шпильки резьбовой **M8**
- **16x80** для шпильки резьбовой **M10-M12**
- **20x85** для шпильки резьбовой **M16**



## Смесительная насадка

Смесительная насадка используется для смешивания компонентов химического состава в заданных пропорциях. Применение насадок других производителей для составов ЕКТ не допускается.



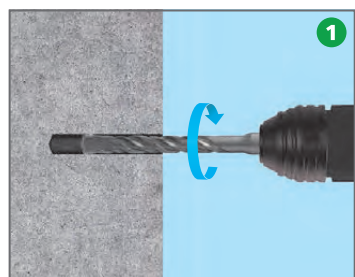
## Пластмассовый удлинитель смесителя

Используется для подачи компонентов химического состава в отверстия большой глубины.

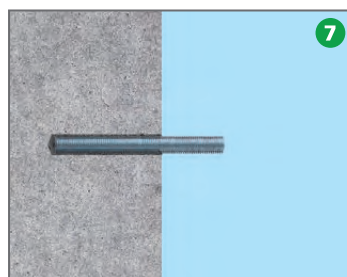




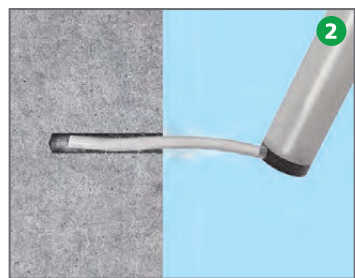
## МОНТАЖ ХИМИЧЕСКОГО АНКЕРА ЕКТ В ПОЛНОТЕЛЫЕ ОСНОВАНИЯ



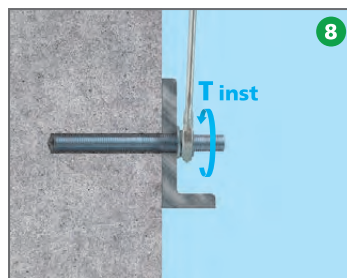
**1** Просверлите отверстие необходимого диаметра и глубины.  
Для легких оснований, таких как полнотелые газосиликатные и керамзитобетонные блоки, дрели используют в безударном режиме.



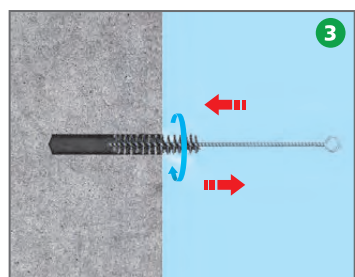
**7** Удалите избыток раствора до его застывания.  
После точной установки крепежного элемента, необходимо выждать время до полного затвердевания раствора. Время затвердевания раствора зависит от температуры основания, указано на этикетке.



**2** Очистите отверстие от пыли путем продувки специальным ручным насосом. Для продувки отверстий допускается использовать компрессор.  
Проведите ручную очистку отверстия металлической круглой щеткой необходимого диаметра.



**8** Установите закрепляемую деталь и затяните гайку с необходимым крутящим моментом.

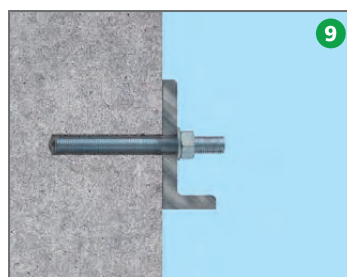


Для полной очистки провести операции в следующей последовательности:

- а) два качка насоса;
- б) двукратное полное погружение щетки в отверстие и ее извлечение с выполнением вращательных движений.

Операцию повторить трижды.

Снимите с картриджа колпачок и установите насадку-смеситель, установите картридж в пистолет. Произведите два качка для начала смешивания компонентов раствора.

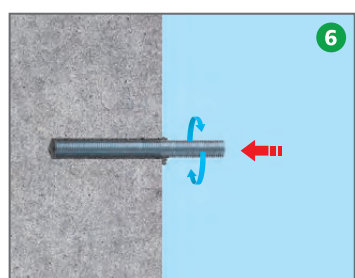
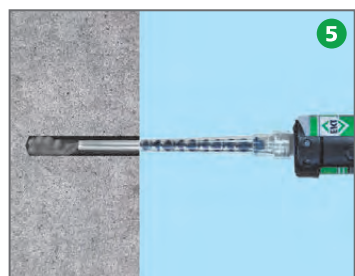


**9** Изделие готово к эксплуатации. В случае неполного использования баллона за один раз, оставьте его на хранение не снимая насадку-смеситель. Перед следующим использованием установите новую насадку-смеситель.



**4** Проведите раствором полоску до равномерного смешивания компонентов, данный раствор необходимо утилизировать, использовать его запрещается. В результате перемешивания компонентов раствора на выходе из смесителя образуется однородная масса.

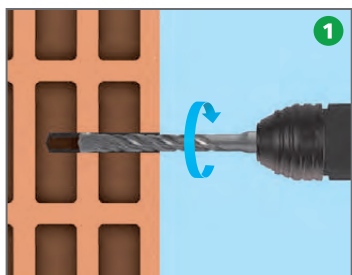
Подготовьте резьбовую шпильку (арматурный стержень) к монтажу, очистите его от загрязнений. Вставьте сопло смесителя на полную глубину подготовленного отверстия (если сопло смесителя не вставляется на полную глубину отверстия – используйте удлинитель). Произведите закачку раствора, медленно извлекая сопло смесителя из отверстия.  
Отверстие необходимо заполнить раствором на 2/3 его объема. Воздушные пустоты в растворе не допускаются (в полнотелом керамзитобетоне, изготовленном из крупной фракции керамзита, отверстие заполняется на 3/4 объема).



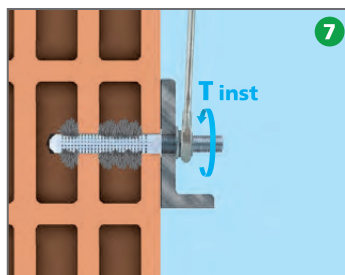
**6** Вставьте резьбовую шпильку (арматурный стержень) в отверстие с помощью поступательно-вращательного движения.  
Избыток раствора, который выдвигается из отверстия свидетельствует о том, что отверстие заполнено полностью. До схватывания раствора возможна корректировка положения шпильки. Время схватывания раствора зависит от температуры картриджа, указано на этикетке.



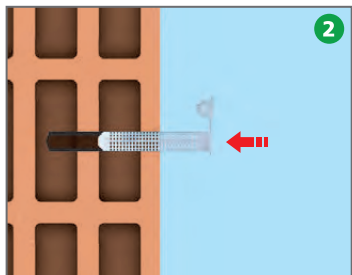
## МОНТАЖ ХИМИЧЕСКОГО АНКЕРА ЕКТ В ПУСТОТЕЛЫЕ ОСНОВАНИЯ



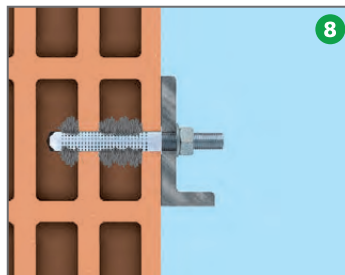
**1** Просверлите отверстие необходимого диаметра и глубины.  
Сверление пустотелых оснований производят в безударном режиме.



**7** Установите закрепляемую деталь и затяните гайку с необходимым крутящим моментом.



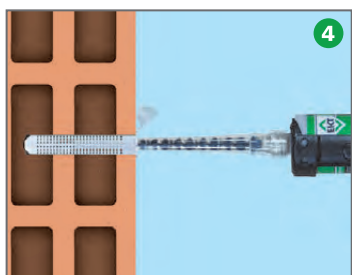
**2** В подготовленное отверстие вставьте сетчатую гильзу необходимого размера.  
При невозможности осушить отверстие, данный вид анкера допускается устанавливать во влажные отверстия.



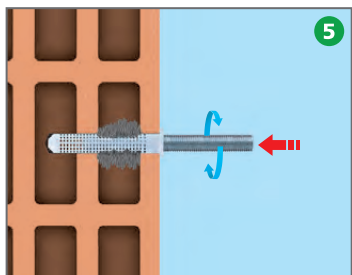
**8** Изделие готово к эксплуатации. В случае неполного использования баллона за один раз, оставьте его на хранение не снимая насадку-смеситель. Перед следующим использованием установите новую насадку-смеситель.



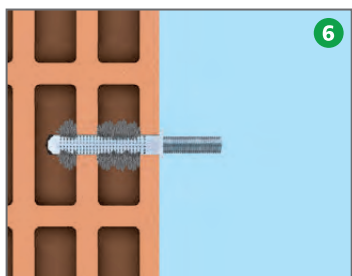
**3** Снимите с картриджа колпачок и установите насадку-смеситель. Установите картридж в пистолет. Произведите два качка для начала смешивания компонентов раствора.  
Проведите раствором полоску до равномерного смешивания компонентов, данный раствор необходимо утилизировать, использовать его запрещается. В результате перемешивания компонентов раствора на выходе из смесителя образуется однородная масса.



**4** Подготовьте резьбовую шпильку к монтажу, очистите ее от загрязнений.  
Вставьте сопло смесителя на полную глубину сетчатой гильзы.  
Произведите закачку раствора, медленно извлекая сопло смесителя из гильзы. После полного заполнения, закройте колпачок сетчатой гильзы.



**5** Вставьте резьбовую шпильку в сетчатую гильзу с помощью поступательно-вращательного движения.  
Время схватывания раствора зависит от температуры картриджа, указано на этикетке.  
До схватывания раствора возможна корректировка положения шпильки.



**6** После точной установки шпильки, необходимо выждать время до полного затвердевания раствора. Время затвердевания раствора зависит от температуры основания, указано на этикетке.

ВИДЕО  
МОНТАЖА







# Химический анкер ЕКТ 300WS

ЕКТ 300 WS – двухкомпонентный химический состав для анкерных креплений. Предназначен для использования в пустотелых и полнотелых основаниях, в сухих и влажных основаниях в диапазоне средних и высоких нагрузок. Поставляется в картридже объемом 300 мл.

## СВОЙСТВА И ПРЕИМУЩЕСТВА

- Возможен монтаж во все типы строительных оснований;
- Возможно использование с резьбовыми шпильками и арматурой;
- Может устанавливаться во влажные основания;
- Без резкого запаха, возможен монтаж внутри помещений.



## МАТЕРИАЛ ОСНОВАНИЯ

Бетон В7.5 и выше		Полнотелый кирпич		Пустотелый кирпич/блок с пустотами	
Газосиликат/газобетон		Керамзитобетон			

## ПРИМЕНЕНИЕ

- монтаж кронштейнов для фасадов, элементов архитектурного декора;
- балконных ограждений, козырьков, перил;
- водонагревателей, тяжелой мебели;
- дорожных знаков, барьерных ограждений, стеллажей и т.п.

## СЕРТИФИКАТЫ И ОДОБРЕНИЯ

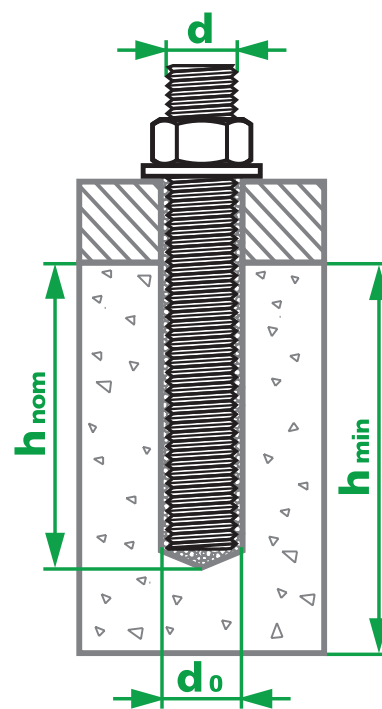
- Соответствует требованиям ТР 2009/013/ВУ
- Техническое свидетельство МинСтройАрхитектуры РБ
- Европейский технический допуск (ЕТА) согласно ЕТАГ 001 Опция 7
- Экологическая маркировка А+ по выбросу летучих органических соединений (VOC)
- Испытан в соответствии с LEED 2009 EQ c4.1, SCAQMD, п. 1168 (2005)

## ВРЕМЯ СХВАТЫВАНИЯ И ПОЛНОГО ЗАТВЕРДЕВАНИЯ ХИМИЧЕСКОГО АНКЕРА

Температура основания °C	Время схватывания мин.	Время полного затвердевания в сухом основании мин.	Время полного затвердевания во влажном основании мин.
-10*	50	240	480
-5*	40	180	360
5	20	90	180
15	9	60	120
25	5	30	60
35	3	20	40

\* Температура состава в картридже должна быть не ниже 20 °C во время монтажа.

До истечения времени схватывания возможна корректировка положения анкерного элемента.



## УСТАНОВОЧНЫЕ ПАРАМЕТРЫ ХИМИЧЕСКОГО АНКЕРА ЕКТ 300WS СО ШПИЛЬКОЙ КЛ. ПР. 8.8 В БЕТОН С20/25 ПРИ СТАНДАРТНОЙ ГЛУБИНЕ АНКЕРОВКИ

Диаметр шпильки	Диаметр бура/диаметр чистящей щетки	Глубина анкерования	Усилие вырыва анкера*	Усилие анкера на срез*	Макс. крутящий момент	Стандартное расстояние, мм			Мин. межосевое и краевое расстояние
						До края (нагрузка на вырыв)	Между анкерами (нагрузка на вырыв)	До края (нагрузка на срез)	
d, мм	d <sub>0</sub> , мм	h <sub>ном</sub> , мм	N <sub>Rk</sub> , кН	V <sub>Rk</sub> , кН	T <sub>inst</sub> , Нм	C <sub>N</sub> , мм	S <sub>N</sub> , мм	C <sub>V</sub> , мм	C <sub>min</sub> , S <sub>min</sub> , мм
8	10	80	21,06	14,6	10	80	160	80	40
10	12	90	29,70	23,2	20	100	200	90	50
12	14	110	43,56	33,7	40	120	240	110	60
16	18	130	65,34	62,8	80	160	320	125	80
20	22	160	90,54	98,0	120	200	400	180	100
24	28	200	120,60	141,2	160	225	450	220	120
30	35	280	171,54	224,4	200	260	520	280	150

### КОЭФФИЦИЕНТ ВЛИЯНИЯ РАССТОЯНИЯ МЕЖДУ ЦЕНТРАМИ АНКЕРОВ, $\gamma_{SN}$

$N_R = N_{Rd} * \gamma_{SN}$

Расстояние между анкерами, S <sub>N</sub> , мм	Диаметр шпильки/арматуры d, мм						
	8	10	12	16	20	24	30
40	0,64						
50	0,67	0,63					
60	0,70	0,65	0,63				
70	0,73	0,67	0,64				
80	0,76	0,69	0,66	0,63			
90	0,79	0,72	0,68	0,64			
100	0,82	0,74	0,70	0,65	0,63		
120	0,87	0,79	0,74	0,68	0,65	0,63	
150	0,96	0,86	0,80	0,73	0,68	0,65	0,63
160	1,00	0,88	0,82	0,74	0,70	0,66	0,64
175		0,92	0,85	0,76	0,71	0,68	0,65
200		1,00	0,90	0,80	0,74	0,71	0,68
225			0,95	0,84	0,77	0,74	0,70
240			1,00	0,86	0,79	0,76	0,72
250				0,87	0,80	0,77	0,73
275				0,91	0,83	0,80	0,75
280				0,92	0,84	0,80	0,76
300				0,95	0,86	0,82	0,78
320				1,00	0,88	0,85	0,80
350					0,92	0,88	0,83
400					1,00	0,94	0,88
425						0,97	0,90
450						1,00	0,93
480							0,96
520							1,00

### КОЭФФИЦИЕНТ ВЛИЯНИЯ РАССТОЯНИЯ ОТ ЦЕНТРА АНКЕРА ДО КРАЯ ОСНОВАНИЯ ПРИ ДЕЙСТВИИ НАГРУЗКИ НА ВЫРЫВ, $\gamma_{CN}$

Расстояние до края, C <sub>N</sub> , мм	Диаметр шпильки/арматуры d, мм						
	8	10	12	16	20	24	30
40	0,64						
50	0,73	0,63					
60	0,82	0,70	0,63				
70	0,90	0,77	0,68				
80	1,00	0,84	0,74	0,63			
90		0,91	0,80	0,67			
100		1,00	0,86	0,71	0,63		
110			0,92	0,76	0,66		
120			1,00	0,80	0,70	0,64	
140				0,89	0,77	0,68	0,63
160				1,00	0,84	0,76	0,66
180					0,92	0,84	0,72
200					1,00	0,92	0,78
225						1,00	0,86
250							0,94
260							1,00

### КОЭФФИЦИЕНТ ВЛИЯНИЯ РАССТОЯНИЯ ОТ ЦЕНТРА АНКЕРА ДО КРАЯ ОСНОВАНИЯ ПРИ ДЕЙСТВИИ НАГРУЗКИ НА СРЕЗ, $\gamma_{CV}$

Расстояние до края, C <sub>V</sub> , мм	Диаметр шпильки/арматуры d, мм						
	8	10	12	16	20	24	30
40	0,25						
50	0,44	0,30					
60	0,63	0,48	0,30				
70	0,81	0,65	0,44				
80	1,00	0,83	0,58	0,40			
90		1,00	0,72	0,53			
100			0,86	0,67	0,35		
110			1,00	0,80	0,44		
125				1,00	0,58	0,35	
140					0,72	0,45	0,30
160					0,91	0,58	0,36
180					1,00	0,71	0,47
200						0,84	0,59
225						1,00	0,74
250							0,88
280							1,00



Расчёт расхода химического анкера

Онлайн КАТАЛОГ



\*Приводимые значения являются разрушающими. Они действительны для общих случаев крепления в материале при обеспеченной гарантированной несущей способности этого материала.

## НАГРУЗКИ ХИМИЧЕСКОГО АНКЕРА В БЕТОНЕ

Нагрузки на вырыв для одиночного химического анкера в бетоне принимают по усилию вырыва из бетона или прочности по стали анкерного элемента (шпильки/арматуры). Из двух вышеуказанных значений принимается меньшее.

Нагрузки на срез для одиночного химического анкера в бетоне принимаются по прочности металлического анкерного элемента (шпильки/арматуры).

## РАБОЧИЕ НАГРУЗКИ НА ВЫРЫВ ДЛЯ ЕКТ 300WS

### Шпилька резьбовая класса прочности 4.8

Рабочие расчетные нагрузки для одиночного химического анкера ЕКТ 300WS в бетоне C20/25 с учетом коэффициентов безопасности на вырыв по бетону:  $\gamma_{NB} = 1.80$ , по стали  $\gamma_{Ns} = 1,5$

Диаметр шпильки <b>d</b>	Диаметр отверстия <b>d<sub>0</sub></b>	Рабочая нагрузка $N_{Rd}$ , кН при глубине анкеровки																		Макс. глубина анкерования <b>h<sub>nom, max</sub></b>	Макс. расчетная нагрузка <b>F<sub>d, max</sub></b>
		<b>h<sub>nom</sub>, мм</b>																			
мм	мм	60	70	80	90	100	110	120	130	140	160	200	240	280	320	400	480	540	600	мм	кН
8	10	8,8	10,3																	71	10,3
10	12	11,0	12,8	14,7	16,2															81	16,2
12	14		15,4	17,6	19,8	22,0	23,6													107	23,6
16	18			22,3	25,1	27,9	30,7	33,5	36,3	39,1	43,9									157	43,9
20	22			25,1	28,3	31,4	34,6	37,7	40,8	44,0	50,3	62,8	68,7							219	68,7
24	28					33,5	36,9	40,2	43,6	46,9	53,6	67,0	80,4	93,8	98,7					295	98,7
27	30						38,9	42,4	46,0	49,5	56,6	70,7	84,8	99,0	113,1	128,7				365	128,7
30	35							40,8	44,2	47,7	54,5	68,1	81,7	95,3	108,9	136,2	157,3			463	157,3

– предел прочности анкера по стали.

### Шпилька резьбовая класса прочности 8.8

Рабочие расчетные нагрузки для одиночного химического анкера ЕКТ 300WS в бетоне C20/25 с учетом коэффициентов безопасности на вырыв по бетону:  $\gamma_{NB} = 1.80$ , по стали  $\gamma_{Ns} = 1,5$

Диаметр шпильки <b>d</b>	Диаметр отверстия <b>d<sub>0</sub></b>	Рабочая нагрузка $N_{Rd}$ , кН при глубине анкеровки																		<b>h<sub>nom, max</sub></b>	<b>F<sub>d, max</sub></b>
		<b>h<sub>nom</sub>, мм</b>																			
мм	мм	60	70	80	90	100	110	120	130	140	160	200	240	280	320	400	480	540	600	мм	кН
8	10	8,8	10,3	11,7	13,2	14,7	16,1	17,6	19,1	19,5										133	19,5
10	12	11,0	12,8	14,7	16,5	18,3	20,2	22,0	23,8	25,7	29,3	30,9								169	30,9
12	14		15,4	17,6	19,8	22,0	24,2	26,4	28,6	30,8	35,2	44,0	45,0							204	45,0
16	18			22,3	25,1	27,9	30,7	33,5	36,3	39,1	44,7	55,9	67,0	78,2	83,7					300	83,7
20	22			25,1	28,3	31,4	34,6	37,7	40,8	44,0	50,3	62,8	75,4	88,0	100,5	125,7				416	130,7
24	28					33,5	36,9	40,2	43,6	46,9	53,6	67,0	80,4	93,8	107,2	134,1	160,9			562	188,3
27	30						38,9	42,4	46,0	49,5	56,6	70,7	84,8	99,0	113,1	141,4	169,7	190,9		693	244,8
30	35							40,8	44,2	47,7	54,5	68,1	81,7	95,3	108,9	136,2	163,4	183,8	204,2	879	299,2

– предел прочности анкера по стали.



## Шпилька резьбовая класса прочности 10.9

Рабочие расчетные нагрузки для одиночного химического анкера ЕКТ 300WS в бетоне C20/25 с учетом коэффициентов безопасности на вырыв по бетону:  $\gamma_{NB} = 1.80$ , по стали  $\gamma_{Ns} = 1,4$

Диаметр шпильки d	Диаметр отверстия d <sub>0</sub>	Рабочая нагрузка N <sub>rd</sub> , кН при глубине анкеровки																h <sub>nom, max</sub> мм	F <sub>d, max</sub> кН		
		h <sub>nom</sub> , мм																			
		60	70	80	90	100	110	120	130	140	160	200	240	280	320	400	480			540	600
8	10	8,8	10,3	11,7	13,2	14,7	16,1	17,6	19,1	20,5	23,4								186	27,2	
10	12	11,0	12,8	14,7	16,5	18,3	20,2	22,0	23,8	25,7	29,3	36,7							235	43,1	
12	14		15,4	17,6	19,8	22,0	24,2	26,4	28,6	30,8	35,2	44,0	52,8						285	62,6	
16	18			22,3	25,1	27,9	30,7	33,5	36,3	39,1	44,7	55,9	67,0	78,2	89,4				418	116,6	
20	22			25,1	28,3	31,4	34,6	37,7	40,8	44,0	50,3	62,8	75,4	88,0	100,5	125,7			579	182,0	
24	28					33,5	36,9	40,2	43,6	46,9	53,6	67,0	80,4	93,8	107,2	134,1	160,9		782	262,2	
27	30						38,9	42,4	46,0	49,5	56,6	70,7	84,8	99,0	113,1	141,4	169,7	190,9	965	341,0	
30	35							40,8	44,2	47,7	54,5	68,1	81,7	95,3	108,9	136,2	163,4	183,8	204,2	1224	416,7

– предел прочности анкера по стали.

## Шпилька резьбовая коррозионностойкая, класса прочности А4-70

Рабочие расчетные нагрузки для одиночного химического анкера ЕКТ 300WS в бетоне C20/25 с учетом коэффициентов безопасности на вырыв по бетону:  $\gamma_{NB} = 1.80$ , по стали  $\gamma_{Ns} = 1,9$

Диаметр шпильки d	Диаметр отверстия d <sub>0</sub>	Рабочая нагрузка N <sub>rd</sub> , кН при глубине анкеровки																h <sub>nom, max</sub> мм	F <sub>d, max</sub> кН	
		h <sub>nom</sub> , мм																		
		60	70	80	90	100	110	120	130	140	160	200	240	280	320	400	480			540
8	10	8,8	10,3	11,7	13,2	13,7													93	13,7
10	12	11,0	12,8	14,7	16,5	18,3	20,2	21,7											118	21,7
12	14		15,4	17,6	19,8	22,0	24,2	26,4	28,6	30,8	31,6							143	31,6	
16	18			22,3	25,1	27,9	30,7	33,5	36,3	39,1	44,7	55,9	58,8					210	58,8	
20	22			25,1	28,3	31,4	34,6	37,7	40,8	44,0	50,3	62,8	75,4	88,0	91,7			292	91,7	
24	28					33,5	36,9	40,2	43,6	46,9	53,6	67,0	80,4	93,8	107,2	132,1		394	132,1	
27	30	Предел прочности 500 МПа					38,9	42,4	46,0	49,5	56,6	70,7	80,2						220	80,2
30	35	Предел прочности 500 МПа					40,8	44,2	47,7	54,5	68,1	81,7	95,3	98,1					290	98,1

– предел прочности анкера по стали.

## Арматура стальная класса S500

Рабочие расчетные нагрузки для одиночного химического анкера ЕКТ 300WS в бетоне C20/25 с учетом коэффициентов безопасности на вырыв по бетону:  $\gamma_{NB} = 1.80$ , по стали  $\gamma_{Ns} = 1,4$

Диаметр d	Диаметр отверстия d <sub>0</sub>	Рабочая нагрузка N <sub>rd</sub> , кН при глубине анкеровки																h <sub>nom, max</sub> мм	F <sub>d, max</sub> кН		
		h <sub>nom</sub> , мм																			
		60	70	80	90	100	110	120	130	140	160	200	240	280	320	400	500			560	640
8	10	7,8	9,1	10,5	11,8	13,1	14,4	15,7	17,0	18,3	20,9								216	21,9	
10	12	9,8	11,4	13,1	14,7	16,3	18,0	19,6	21,2	22,9	23,1	32,7							281	34,1	
12	14		21,7	14,5	16,3	18,1	19,9	21,7	23,5	25,3	29,0	36,2	43,4						349	49,2	
16	20			17,3	19,5	21,6	23,8	25,9	28,1	30,3	34,6	43,2	51,9	60,5	69,2				549	87,4	
20	25			20,1	22,6	25,1	27,6	30,2	32,7	35,2	40,2	50,3	60,3	70,4	80,4	100,5			805	136,6	
25	30					27,5	30,2	33,0	35,7	38,5	44,0	55,0	66,0	77,0	88,0	110,0	137,5		1107	196,5	
28	35						29,0	31,7	34,3	36,9	42,2	52,8	63,3	73,9	84,5	105,6	132,0	147,8	1429	244,8	
32	40								39,2	42,2	48,3	60,3	72,4	84,5	96,5	120,7	150,8	168,9	193,0	1783	299,2

– предел прочности анкера по стали.

## НОРМАТИВНЫЕ ЗНАЧЕНИЯ СОПРОТИВЛЕНИЯ АНКЕРА ПО СТАЛИ

Диаметр шпильки	Класс прочности шпильки 4.8		Класс прочности шпильки 8.8		Класс прочности шпильки 10.9		Класс прочности шпильки А4-70	
	Нагрузка на разрыв							
	Макс. нагрузка	Рабочая нагрузка	Макс. нагрузка	Рабочая нагрузка	Макс. нагрузка	Рабочая нагрузка	Макс. нагрузка	Рабочая нагрузка
d, мм	NRk, кН	NRd, кН	NRk, кН	NRd, кН	NRk, кН	NRd, кН	NRk, кН	NRd, кН
8	15,5	10,3	29,2	19,5	38,1	27,2	25,6	13,7
10	24,3	16,2	46,4	30,9	60,3	43,1	410,6	21,7
12	35,4	23,6	67,4	45,0	87,7	62,6	59,0	31,6
16	65,9	43,9	125,6	83,7	163,0	116,4	109,9	58,8
20	103,1	68,7	196,1	130,7	255,0	182,1	171,5	91,7
24	148,1	98,7	282,5	188,3	367,0	262,1	247,1	132,1
27	193,0	128,7	367,0	244,7	477,4	341,0	229,4	80,2
30	236,0	157,3	448,8	299,2	583,0	416,4	280,6	98,1

Диаметр шпильки	Класс прочности шпильки 4.8		Класс прочности шпильки 8.8		Класс прочности шпильки 10.9		Класс прочности шпильки А4-70	
	Нагрузка срез							
	Макс. нагрузка	Рабочая нагрузка	Макс. нагрузка	Рабочая нагрузка	Макс. нагрузка	Рабочая нагрузка	Макс. нагрузка	Рабочая нагрузка
d, мм	VRk, кН	VRd, кН	VRk, кН	VRd, кН	VRk, кН	VRd, кН	VRk, кН	VRd, кН
8	7,7	6,2	14,6	11,7	19,0	15,2	12,8	8,2
10	12,2	9,7	23,2	18,6	30,2	24,1	20,3	13,0
12	17,7	14,2	33,7	27,0	43,8	35,1	29,5	18,9
16	32,9	26,3	62,8	50,2	81,6	65,3	55,0	35,2
20	51,5	41,2	98,0	78,4	127,4	101,9	85,8	55,0
24	74,0	59,2	141,2	113,0	183,6	146,8	123,6	79,2
27	96,5	77,2	183,5	146,8	238,7	191,0	114,7	48,4
30	117,2	94,4	224,4	179,5	291,5	215,9	140,3	89,9

Диаметр	Арматура S500			
	Нагрузка на вырыв		Нагрузка срез	
	Макс. нагрузка	Рабочая нагрузка	Макс. нагрузка	Рабочая нагрузка
d, мм	NRk, кН	NRd, кН	VRk, кН	VRd, кН
8	28,0	20,0	14,0	9,3
10	43,0	30,7	21,5	14,3
12	62,0	44,3	31,0	20,7
14	84,4	67,0	42,5	28,3
16	111,0	79,3	55,5	37,0
20	173,0	123,6	86,5	57,7
25	270,0	192,9	135,0	90,0
28	339,0	242,1	169,0	112,7
32	442,0	315,7	221,0	147,3

## КОЭФФИЦИЕНТ ВЛИЯНИЯ ПРОЧНОСТИ БЕТОНА, γв

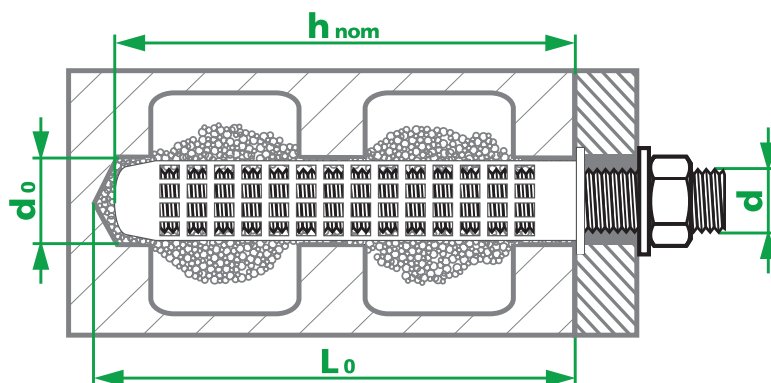
Класс бетона	B7.5	C12/15	C16/20	C20/25	C25/30	C30/37	C35/45	C40/50	C45/55	C50/60
Усилие вырыва	0,60	0,80	0,97	1,00	1,02	1,04	1,07	1,10	1,12	1,15
Усилие на срез	0,60	0,80	1,00	1,00	1,00	1,00	1,00	1,00	1,00	1,00

## НАГРУЗКИ НА ВЫРЫВ И СРЕЗ ДЛЯ ХИМИЧЕСКОГО АНКЕРА ЕКТ 300WS В КЛАДКАХ ИЗ ПОЛНОТЕЛЫХ МАТЕРИАЛОВ (В КОМПЛЕКТЕ С РЕЗЬБОВОЙ ШПИЛЬКОЙ КЛ. ПР. 8.8 ИЛИ АРМАТУРОЙ S500)

Размер анкера		Диаметр сверла/диаметр щетки	Максимальная нагрузка, кН									
Диаметр шпильки, d	Глубина анкеровки, h ном, мм		Кирпич полнотелый прочностью ≥M200		Кирпич полнотелый прочностью ≥M100		Блоки полнотелые керамзитобетонные ≥2.0Н/мм²		Блоки из ячеистого бетона ≥D600		Блоки из ячеистого бетона ≥D400	
		На вырыв	На срез	На вырыв	На срез	На вырыв	На срез	На вырыв	На срез	На вырыв	На срез	
			N <sub>Rk</sub>	V <sub>Rk</sub>	N <sub>Rk</sub>	V <sub>Rk</sub>	N <sub>Rk</sub>	V <sub>Rk</sub>	N <sub>Rk</sub>	V <sub>Rk</sub>	N <sub>Rk</sub>	V <sub>Rk</sub>
M8	80	10	5,4	6,0	2,4	6,5	3,0	5,0	3,0	5,0	2,4	3,0
M10	90	12	11,2	11,1	5,2	7,0	3,7	6,2	4,1	6,2	3,2	3,5
M12	110	14	15	15,5	8	7,5	4,6	6,8	4,7	6,8	3,8	4,5
M16	130	18	18,5	25	12	14	5,5	8,4	5,2	8,4	4,3	5,0
Макс. момент затяжки, Нм			T <sub>inst</sub>	8								

Приводимые значения являются разрушающими. Они действительны для общих случаев крепления в материале при обеспеченной гарантированной несущей способности этого материала.

Рекомендуемый коэффициент безопасности для расчета рабочей нагрузки: на вырыв  $\gamma_n = 2,0$ ; на срез  $\gamma_v = 2,0$ .



## НАГРУЗКИ НА ВЫРЫВ И СРЕЗ ДЛЯ ХИМИЧЕСКОГО АНКЕРА ЕКТ 300WS В КЛАДКАХ ИЗ ПУСТОТЕЛЫХ МАТЕРИАЛОВ (В КОМПЛЕКТЕ С РЕЗЬБОВОЙ ШПИЛЬКОЙ КЛ. ПР. 8.8 ИЛИ АРМАТУРОЙ S500)

Размер анкера		Размер сетчатой гильзы, мм	Диаметр сверла/диаметр щетки, d <sub>0</sub> , мм	Мин. глубина сверления, L <sub>0</sub>	Максимальная нагрузка, кН					
Диаметр шпильки, d	Глубина анкеровки, h ном, мм				Кирпич пустотелый прочностью ≥M200		Кирпич пустотелый прочностью ≥M100		Блоки пустотелые керамзитобетонные ≥2.0Н/мм²	
		На вырыв	На срез	На вырыв	На срез	На вырыв	На срез			
					N <sub>Rk</sub>	V <sub>Rk</sub>	N <sub>Rk</sub>	V <sub>Rk</sub>	N <sub>Rk</sub>	V <sub>Rk</sub>
M8	85	16x85	16	90	4,0	3,0	3,0	3,0	3,5	3,5
	135	16x135	16	140	4,2	3,0	3,2	3,0	3,7	3,7
M10	85	16x85	16	90	4,0	3,5	3,5	3,0	4,0	4,0
	135	16x135	16	140	4,3	3,5	3,7	3,0	4,2	4,3
M12	85	16x85	16	90	4,5	4,0	3,5	3,0	4,0	4,5
	135	16x135	16	140	4,7	4,0	3,7	3,0	4,2	4,5
M16	85	20x85	20	90	4,5	4,0	3,5	3,0	4,0	4,5
Макс. момент затяжки, Нм			T <sub>inst</sub>	8						

Приводимые значения являются разрушающими. Они действительны для общих случаев крепления в материале при обеспеченной гарантированной несущей способности этого материала.

Рекомендуемый коэффициент безопасности для расчета рабочей нагрузки: на вырыв  $\gamma_n = 2,0$ ; на срез  $\gamma_v = 2,0$ .



ЕКТ 410S – двухкомпонентный химический состав со стиролом для анкерных креплений. Предназначен для использования в полых и полнотелых основаниях, в диапазоне средних и высоких нагрузок. Поставляется в картриджах объемом 410 мл. Для монтажа анкера нужен специальный монтажный пистолет. Обладает резким запахом, не предназначен для монтажа в закрытых помещениях.

## СВОЙСТВА И ПРЕИМУЩЕСТВА

- Увеличенный объем картриджа для профессионального использования;
- Использование с резьбовыми шпильками и арматурой;
- Короткое время схватывания и твердения;
- Возможность установки в сухие и влажные основания.



## МАТЕРИАЛ ОСНОВАНИЯ

Бетон В7.5 и выше		Полнотелый кирпич		Пустотелый кирпич/блок с пустотами	
Газосиликат/газобетон		Керамзитобетон			

## ПРИМЕНЕНИЕ

- монтаж кронштейнов для фасадов, тяжелых элементов декора;
- перил, поручней, балконных ограждений;
- монтаж козырьков, спутниковых антенн, рекламных конструкций и т.п.

## СЕРТИФИКАТЫ И ОДОБРЕНИЯ

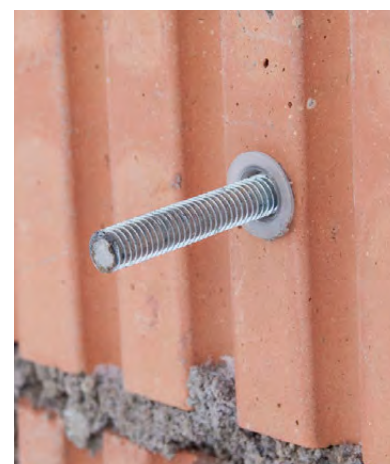
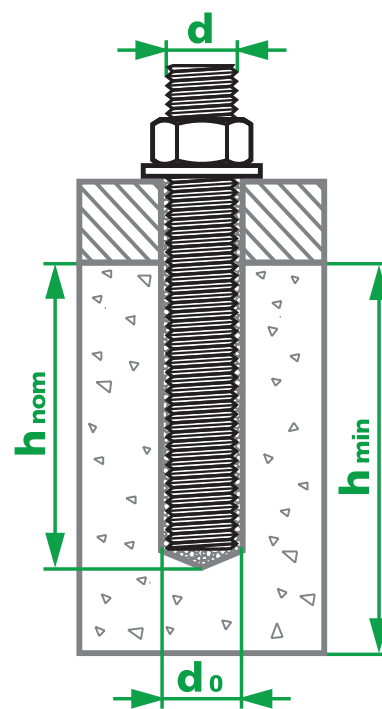
- Сертифицирован на соответствие Техническому регламенту Республики Беларусь ТР 2009/013/ВУ
- Европейский технический допуск (ЕТА) согласно ЕТА 16/0907 - ЕТАG 029

## ВРЕМЯ СХВАТЫВАНИЯ И ПОЛНОГО ЗАТВЕРДЕВАНИЯ ХИМИЧЕСКОГО АНКЕРА

Температура основания °C	Время схватывания мин.	Время полного затвердевания в сухом основании мин.	Время полного затвердевания во влажном основании мин.
-10*	50	240	480
-5*	40	180	360
5	20	90	180
15	9	60	120
25	5	30	60
35	3	20	40

\* Температура состава в картридже должна быть не ниже 20 °C во время монтажа.

До истечения времени схватывания возможна корректировка положения анкерного элемента.



## УСТАНОВОЧНЫЕ ПАРАМЕТРЫ ХИМИЧЕСКОГО АНКЕРА ЕКТ 410S СО ШПИЛЬКОЙ КЛ. ПР. 8.8 В БЕТОН С20/25 ПРИ СТАНДАРТНОЙ ГЛУБИНЕ АНКЕРОВКИ

Диаметр шпильки	Диаметр бура/диаметр чистящей щетки	Глубина анкерования	Усилие вырыва анкера*	Усилие анкера на срез*	Макс. крутящий момент	Стандартное расстояние, мм			Мин. межосевое и краевое расстояние
						До края (нагрузка на вырыв)	Между анкерами (нагрузка на вырыв)	До края (нагрузка на срез)	
d, мм	d <sub>0</sub> , мм	h <sub>ном</sub> , мм	N <sub>Rk</sub> , кН	V <sub>Rk</sub> , кН	T <sub>inst</sub> , Нм	C <sub>N</sub> , мм	S <sub>N</sub> , мм	C <sub>V</sub> , мм	C <sub>min</sub> , S <sub>min</sub> , мм
8	10	80	20,16	14,6	10	80	160	80	40
10	12	90	28,26	23,2	20	100	200	90	50
12	14	110	41,40	33,7	40	120	240	110	60
16	18	130	62,32	62,8	80	160	320	125	80
20	22	160	80,46	98,0	120	200	400	180	100
24	28	200	113,04	141,2	160	225	450	220	120
30	35	280	158,40	224,4	200	260	520	280	150

### КОЭФФИЦИЕНТ ВЛИЯНИЯ РАССТОЯНИЯ МЕЖДУ ЦЕНТРАМИ АНКЕРОВ, $\gamma_{sN}$

$$N_R = N_{Rd} \cdot \gamma_{sN}$$

Расстояние между анкерами, S <sub>N</sub> , мм	Диаметр шпильки/арматуры d, мм						
	8	10	12	16	20	24	30
40	0,64						
50	0,67	0,63					
60	0,70	0,65	0,63				
70	0,73	0,67	0,64				
80	0,76	0,69	0,66	0,63			
90	0,79	0,72	0,68	0,64			
100	0,82	0,74	0,70	0,65	0,63		
120	0,87	0,79	0,74	0,68	0,65	0,63	
150	0,96	0,86	0,80	0,73	0,68	0,65	0,63
160	1,00	0,88	0,82	0,74	0,70	0,66	0,64
175		0,92	0,85	0,76	0,71	0,68	0,65
200		1,00	0,90	0,80	0,74	0,71	0,68
225			0,95	0,84	0,77	0,74	0,70
240			1,00	0,86	0,79	0,76	0,72
250				0,87	0,80	0,77	0,73
275				0,91	0,83	0,80	0,75
280				0,92	0,84	0,80	0,76
300				0,95	0,86	0,82	0,78
320				1,00	0,88	0,85	0,80
350					0,92	0,88	0,83
400					1,00	0,94	0,88
425						0,97	0,90
450						1,00	0,93
480							0,96
520							1,00

### КОЭФФИЦИЕНТ ВЛИЯНИЯ РАССТОЯНИЯ ОТ ЦЕНТРА АНКЕРА ДО КРАЯ ОСНОВАНИЯ ПРИ ДЕЙСТВИИ НАГРУЗКИ НА ВЫРЫВ, $\gamma_{sN}$

Расстояние до края, C <sub>N</sub> , мм	Диаметр шпильки/арматуры d, мм						
	8	10	12	16	20	24	30
40	0,64						
50	0,73	0,63					
60	0,82	0,70	0,63				
70	0,90	0,77	0,68				
80	1,00	0,84	0,74	0,63			
90		0,91	0,80	0,67			
100		1,00	0,86	0,71	0,63		
110			0,92	0,76	0,66		
120			1,00	0,80	0,70	0,64	
140				0,89	0,77	0,68	0,63
160				1,00	0,84	0,76	0,66
180					0,92	0,84	0,72
200					1,00	0,92	0,78
225						1,00	0,86
250							0,94
260							1,00

### КОЭФФИЦИЕНТ ВЛИЯНИЯ РАССТОЯНИЯ ОТ ЦЕНТРА АНКЕРА ДО КРАЯ ОСНОВАНИЯ ПРИ ДЕЙСТВИИ НАГРУЗКИ НА СРЕЗ, $\gamma_{sV}$

Расстояние до края, C <sub>V</sub> , мм	Диаметр шпильки/арматуры d, мм						
	8	10	12	16	20	24	30
40	0,25						
50	0,44	0,30					
60	0,63	0,48	0,30				
70	0,81	0,65	0,44				
80	1,00	0,83	0,58	0,40			
90		1,00	0,72	0,53			
100			0,86	0,67	0,35		
110			1,00	0,80	0,44		
125				1,00	0,58	0,35	
140					0,72	0,45	0,30
160					0,91	0,58	0,36
180					1,00	0,71	0,47
200						0,84	0,59
225						1,00	0,74
250							0,88
280							1,00



Расчёт расхода химического анкера

Онлайн КАТАЛОГ



\*Приводимые значения являются разрушающими. Они действительны для общих случаев крепления в материале при обеспеченной гарантированной несущей способности этого материала.

## НАГРУЗКИ ХИМИЧЕСКОГО АНКЕРА В БЕТОНЕ

Нагрузки на вырыв для одиночного химического анкера в бетоне принимают по усилию вырыва из бетона или прочности по стали анкерного элемента (шпильки/арматуры). Из двух вышеуказанных значений принимается меньшее.

Нагрузки на срез для одиночного химического анкера в бетоне принимаются по прочности металлического анкерного элемента (шпильки/арматуры).

## РАБОЧИЕ НАГРУЗКИ НА ВЫРЫВ ДЛЯ ЕКТ 410S

### Шпилька резьбовая класса прочности 4.8

Рабочие расчетные нагрузки для одиночного химического анкера ЕКТ 410S в бетоне C20/25 с учетом коэффициентов безопасности на вырыв по бетону:  $\gamma_{NB} = 1.80$ , по стали  $\gamma_{Ns} = 1,5$

Диаметр шпильки <b>d</b>	Диаметр отверстия <b>d<sub>0</sub></b>	Рабочая нагрузка $N_{Rd}$ , кН при глубине анкеровки																Макс. глубина анкерования <b>h<sub>nom, max</sub></b>	Макс. расчетная нагрузка <b>F<sub>d, max</sub></b>		
		<b>h<sub>nom</sub>, мм</b>																			
мм	мм	60	70	80	90	100	110	120	130	140	160	200	240	280	320	400	480	540	600	мм	кН
8	10	8,4	9,8	10,3																74	10,3
10	12	10,5	12,2	14,0	14,9															85	14,9
12	14		14,7	16,8	18,9	20,9	23,0	23,6												112	23,6
16	18			21,4	24,1	26,8	29,5	32,2	34,9	37,5	42,9	43,9								163	43,9
20	22			22,3	25,1	27,9	30,7	33,5	36,3	39,1	44,7	55,9	67,0	68,7						246	68,7
24	28					31,4	34,6	37,7	40,8	44,0	50,3	62,8	75,4	88,0	98,7					314	98,7
27	30						36,3	39,6	42,9	46,2	52,8	66,0	79,2	92,4	105,6	128,7				390	128,7
30	35							37,7	40,8	44,0	50,3	62,8	75,4	88,0	100,5	125,7	150,8	157,3		501	157,3

– предел прочности анкера по стали.

### Шпилька резьбовая класса прочности 8.8

Рабочие расчетные нагрузки для одиночного химического анкера ЕКТ 410S в бетоне C20/25 с учетом коэффициентов безопасности на вырыв по бетону:  $\gamma_{NB} = 1.80$ , по стали  $\gamma_{Ns} = 1,5$

Диаметр шпильки <b>d</b>	Диаметр отверстия <b>d<sub>0</sub></b>	Рабочая нагрузка $N_{Rd}$ , кН при глубине анкеровки																<b>h<sub>nom, max</sub></b>	<b>F<sub>d, max</sub></b>		
		<b>h<sub>nom</sub>, мм</b>																			
мм	мм	60	70	80	90	100	110	120	130	140	160	200	240	280	320	400	480	540	600	мм	кН
8	10	8,4	9,8	11,2	12,6	14,0	15,4	16,8	18,2	19,5										140	19,5
10	12	10,5	12,2	14,0	15,7	17,5	19,2	20,9	22,7	24,4	27,9	30,9								177	30,9
12	14		14,7	16,8	18,9	20,9	23,0	25,1	27,2	29,3	33,5	41,9	45,0							215	45,0
16	18			21,4	24,1	26,8	29,5	32,2	34,9	37,5	42,9	53,6	64,3	75,1	83,7					312	83,7
20	22			22,3	25,1	27,9	30,7	33,5	36,3	39,1	44,7	55,9	67,0	78,2	89,4	111,7				468	130,7
24	28					31,4	34,6	37,7	40,8	44,0	50,3	62,8	75,4	88,0	100,5	125,7	150,8			599	188,3
27	30						36,3	39,6	42,9	46,2	52,8	66,0	79,2	92,4	105,6	132,0	158,4	178,2		742	244,8
30	35							37,7	40,8	44,0	50,3	62,8	75,4	88,0	100,5	125,7	150,8	169,7	188,5	952	299,2

– предел прочности анкера по стали.



## Шпилька резьбовая класса прочности 10.9

Рабочие расчетные нагрузки для одиночного химического анкера ЕКТ 410S в бетоне C20/25 с учетом коэффициентов безопасности на вырыв по бетону:  $\gamma_{NB} = 1.80$ , по стали  $\gamma_{NS} = 1.4$

Диаметр шпильки d	Диаметр отверстия d <sub>0</sub>	Рабочая нагрузка N <sub>Rd</sub> , кН при глубине анкеровки																h <sub>nom, max</sub> мм	F <sub>d, max</sub> кН		
		h <sub>nom</sub> , мм																			
мм	мм	60	70	80	90	100	110	120	130	140	160	200	240	280	320	400	480	540	600	мм	кН
8	10	8,4	9,8	11,2	12,6	14,0	15,4	16,8	18,2	19,6	22,3									195	27,2
10	12	10,5	12,2	14,0	15,7	17,5	19,2	20,9	22,7	24,4	27,9	34,9								247	43,1
12	14		14,7	16,8	18,9	20,9	23,0	25,1	27,2	29,3	33,5	41,9	50,3							299	62,6
16	18			21,4	24,1	26,8	29,5	32,2	34,9	37,5	42,9	52,3	64,3	75,1	85,8					435	116,6
20	22			22,3	25,1	27,9	30,7	33,5	36,3	39,1	44,7	55,9	67,0	78,2	89,4	111,7				652	182,0
24	28					31,4	34,6	37,7	40,8	44,0	50,3	62,8	75,4	88,0	100,5	125,7	150,8			835	262,2
27	30						36,3	39,6	42,9	46,2	52,8	66,0	79,2	92,4	105,6	132,0	158,4	178,2		1034	341,0
30	35							37,7	40,8	44,0	50,3	62,8	75,4	88,0	100,5	125,7	150,8	169,7	188,5	1326	416,7

– предел прочности анкера по стали.

## Шпилька резьбовая коррозионностойкая, класса прочности А4-70

Рабочие расчетные нагрузки для одиночного химического анкера ЕКТ 410S в бетоне C20/25 с учетом коэффициентов безопасности на вырыв по бетону:  $\gamma_{NB} = 1.80$ , по стали  $\gamma_{NS} = 1.9$

Диаметр шпильки d	Диаметр отверстия d <sub>0</sub>	Рабочая нагрузка N <sub>Rd</sub> , кН при глубине анкеровки																h <sub>nom, max</sub> мм	F <sub>d, max</sub> кН		
		h <sub>nom</sub> , мм																			
мм	мм	60	70	80	90	100	110	120	130	140	160	200	240	280	320	400	480	540	600	мм	кН
8	10	8,4	9,8	11,2	12,6	13,7														98	13,7
10	12	10,5	12,2	14,0	15,7	17,5	19,2	20,9	21,7											124	21,7
12	14		14,7	16,8	18,9	20,9	23,0	25,1	27,2	29,3	31,6									151	31,6
16	18			21,4	24,1	26,8	29,5	32,2	34,9	37,5	42,9	52,3	58,8							219	58,8
20	22			22,3	25,1	27,9	30,7	33,5	36,3	39,1	44,7	55,9	67,0	78,2	89,4	91,7				328	91,7
24	28					31,4	34,6	37,7	40,8	44,0	50,3	62,8	75,4	88,0	100,5	125,7	132,1			421	132,1
27	30	Предел прочности 500 МПа					36,3	39,6	42,9	46,2	52,8	66,0	79,2	80,2						243	80,2
30	35	Предел прочности 500 МПа					37,7	40,8	44,0	50,3	62,8	75,4	88,0	98,1						312	98,1

– предел прочности анкера по стали.

## Арматура стальная класса S500

Рабочие расчетные нагрузки для одиночного химического анкера ЕКТ 410S в бетоне C20/25 с учетом коэффициентов безопасности на вырыв по бетону:  $\gamma_{NB} = 1.80$ , по стали  $\gamma_{NS} = 1.4$

Диаметр d	Диаметр отверстия d <sub>0</sub>	Рабочая нагрузка N <sub>Rd</sub> , кН при глубине анкеровки																h <sub>nom, max</sub> мм	F <sub>d, max</sub> кН		
		h <sub>nom</sub> , мм																			
мм	мм	60	70	80	90	100	110	120	130	140	160	200	240	280	320	400	500	560	670	мм	кН
8	10	7,5	8,8	10,1	11,3	12,6	13,8	15,1	13,3	17,6	20,1									216	21,9
10	12	9,4	11,0	12,6	14,1	15,7	17,3	18,9	20,4	22,0	25,1	31,4								281	34,1
12	14		11,9	13,6	15,3	17,0	18,7	20,4	22,1	23,8	27,1	33,9	40,7							349	49,2
16	20			16,1	18,1	20,1	22,1	24,1	26,1	28,2	32,2	40,2	48,3	56,3	64,4					549	87,4
20	25			17,6	19,8	22,0	24,2	26,4	28,6	30,8	35,2	44,0	52,8	61,6	70,4	88,0				805	136,6
25	30					23,6	25,9	28,3	30,6	33,0	37,7	47,1	56,6	66,0	75,4	94,3	117,8			1107	196,5
28	35						24,2	23,4	28,6	30,8	35,2	44,0	52,8	61,6	70,4	88,0	110,0	123,2		1429	267,8
32	40								30,1	32,4	37,0	46,3	55,5	64,8	74,0	92,5	115,6	129,5	148,0	1783	349,7

– предел прочности анкера по стали.

## НОРМАТИВНЫЕ ЗНАЧЕНИЯ СОПРОТИВЛЕНИЯ АНКЕРА ПО СТАЛИ

Диаметр шпильки	Класс прочности шпильки 4.8		Класс прочности шпильки 8.8		Класс прочности шпильки 10.9		Класс прочности шпильки А4-70	
	Нагрузка на разрыв							
	Макс. нагрузка	Рабочая нагрузка	Макс. нагрузка	Рабочая нагрузка	Макс. нагрузка	Рабочая нагрузка	Макс. нагрузка	Рабочая нагрузка
d, мм	NRk, кН	NRd, кН	NRk, кН	NRd, кН	NRk, кН	NRd, кН	NRk, кН	NRd, кН
8	15,5	10,3	29,2	19,5	38,1	27,2	25,6	13,7
10	24,3	16,2	46,4	30,9	60,3	43,1	410,6	21,7
12	35,4	23,6	67,4	45,0	87,7	62,6	59,0	31,6
16	65,9	43,9	125,6	83,7	163,0	116,4	109,9	58,8
20	103,1	68,7	196,1	130,7	255,0	182,1	171,5	91,7
24	148,1	98,7	282,5	188,3	367,0	262,1	247,1	132,1
27	193,0	128,7	367,0	244,7	477,4	341,0	229,4	80,2
30	236,0	157,3	448,8	299,2	583,0	416,4	280,6	98,1

Диаметр шпильки	Класс прочности шпильки 4.8		Класс прочности шпильки 8.8		Класс прочности шпильки 10.9		Класс прочности шпильки А4-70	
	Нагрузка срез							
	Макс. нагрузка	Рабочая нагрузка	Макс. нагрузка	Рабочая нагрузка	Макс. нагрузка	Рабочая нагрузка	Макс. нагрузка	Рабочая нагрузка
d, мм	VRk, кН	VRd, кН	VRk, кН	VRd, кН	VRk, кН	VRd, кН	VRk, кН	VRd, кН
8	7,7	6,2	14,6	11,7	19,0	15,2	12,8	8,2
10	12,2	9,7	23,2	18,6	30,2	24,1	20,3	13,0
12	17,7	14,2	33,7	27,0	43,8	35,1	29,5	18,9
16	32,9	26,3	62,8	50,2	81,6	65,3	55,0	35,2
20	51,5	41,2	98,0	78,4	127,4	101,9	85,8	55,0
24	74,0	59,2	141,2	113,0	183,6	146,8	123,6	79,2
27	96,5	77,2	183,5	146,8	238,7	191,0	114,7	48,4
30	117,2	94,4	224,4	179,5	291,5	215,9	140,3	89,9

Диаметр	Арматура S500			
	Нагрузка на вырыв		Нагрузка срез	
	Макс. нагрузка	Рабочая нагрузка	Макс. нагрузка	Рабочая нагрузка
d, мм	NRk, кН	NRd, кН	VRk, кН	VRd, кН
8	28,0	20,0	14,0	9,3
10	43,0	30,7	21,5	14,3
12	62,0	44,3	31,0	20,7
14	84,4	67,0	42,5	28,3
16	111,0	79,3	55,5	37,0
20	173,0	123,6	86,5	57,7
25	270,0	192,9	135,0	90,0
28	339,0	242,1	169,0	112,7
32	442,0	315,7	221,0	147,3

## КОЭФФИЦИЕНТ ВЛИЯНИЯ ПРОЧНОСТИ БЕТОНА, γв

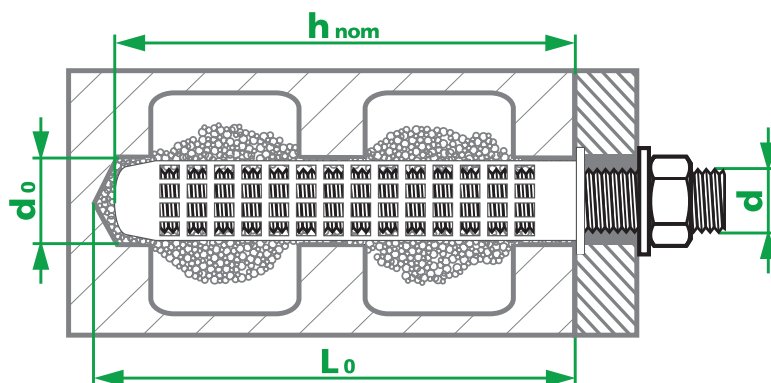
Класс бетона	B7.5	C12/15	C16/20	C20/25	C25/30	C30/37	C35/45	C40/50	C45/55	C50/60
Усилие вырыва	0,60	0,80	0,97	1,00	1,02	1,04	1,07	1,10	1,12	1,15
Усилие на срез	0,60	0,80	1,00	1,00	1,00	1,00	1,00	1,00	1,00	1,00

## НАГРУЗКИ НА ВЫРЫВ И СРЕЗ ДЛЯ ХИМИЧЕСКОГО АНКЕРА ЕКТ 410S В КЛАДКАХ ИЗ ПОЛНОТЕЛЫХ МАТЕРИАЛОВ (В КОМПЛЕКТЕ С РЕЗЬБОВОЙ ШПИЛЬКОЙ КЛ. ПР. 8.8 ИЛИ АРМАТУРОЙ S500)

Размер анкера		Диаметр сверла/диаметр щетки	Максимальная нагрузка, кН									
Диаметр шпильки, d	Глубина анкеровки, h ном, мм		Кирпич полнотелый прочностью ≥M200		Кирпич полнотелый прочностью ≥M100		Блоки полнотелые керамзитобетонные ≥2.0Н/мм²		Блоки из ячеистого бетона ≥D600		Блоки из ячеистого бетона ≥D400	
		NRk	VRk	NRk	VRk	NRk	VRk	NRk	VRk	NRk	VRk	
M8	80	10	5,4	6,0	2,4	5,5	1,6	2,5	3,0	5,0	2,0	2,8
M10	90	12	11,2	11,1	5,2	7,0	2,8	3,0	3,8	6,2	2,7	3,2
M12	110	14	15,0	15,5	8,0	7,5	3,5	4,0	4,5	6,8	3,2	3,8
M16	130	18	18,5	25,0	12,0	14,0	5,3	6,5	5,0	8,4	3,9	4,2
Макс. момент затяжки, Нм			Tinst	8								

Приводимые значения являются разрушающими. Они действительны для общих случаев крепления в материале при обеспеченной гарантированной несущей способности этого материала.

Рекомендуемый коэффициент безопасности для расчета рабочей нагрузки: на вырыв  $\gamma_n = 2,0$ ; на срез  $\gamma_v = 2,0$ .



## НАГРУЗКИ НА ВЫРЫВ И СРЕЗ ДЛЯ ХИМИЧЕСКОГО АНКЕРА ЕКТ 410S В КЛАДКАХ ИЗ ПУСТОТЕЛЫХ МАТЕРИАЛОВ (В КОМПЛЕКТЕ С РЕЗЬБОВОЙ ШПИЛЬКОЙ КЛ. ПР. 8.8 ИЛИ АРМАТУРОЙ S500)

Размер анкера		Размер сетчатой гильзы	Диаметр сверла/диаметр щетки	Мин. глубина сверления	Максимальная нагрузка, кН					
Диаметр шпильки, d	Глубина анкеровки, h ном, мм				Кирпич пустотелый прочностью ≥M200		Кирпич пустотелый прочностью ≥M100		Блоки пустотелые керамзитобетонные ≥2.0Н/мм²	
		NRk	VRk	NRk	VRk	NRk	VRk			
M8	85	16x85	16	90	4,0	3,0	3,0	3,0	4,0	3,0
	135	16x135	16	140	4,2	3,0	3,2	3,0	4,2	3,0
M10	85	16x85	16	90	4,0	3,5	3,5	3,0	4,0	3,5
	135	16x135	16	140	4,3	3,5	3,7	3,0	4,3	3,5
M12	85	16x85	16	90	4,5	4,0	3,5	3,0	4,5	4,0
	135	16x135	16	140	4,7	4,0	3,7	3,0	4,7	4,0
M16	85	20x85	20	90	4,5	4,0	3,5	3,0	4,0	3,0
Макс. момент затяжки, Нм			Tinst	8						

Приводимые значения являются разрушающими. Они действительны для общих случаев крепления в материале при обеспеченной гарантированной несущей способности этого материала.

Рекомендуемый коэффициент безопасности для расчета рабочей нагрузки: на вырыв  $\gamma_n = 2,0$ ; на срез  $\gamma_v = 2,0$ .



# ЕКТ Химический анкер ЕКТ 300/410 Arctic

ЕКТ 300 Arctic и ЕКТ 410 Arctic – двухкомпонентный химический состав для анкерных креплений в зимний период. Поставляется в двух видах картриджей, объемом 300 и 410 мл.

Состав ЕКТ 300/410 Arctic предназначен для использования в полых и полнотельных основаниях; в сухих, влажных и затопленных основаниях в условиях высоких нагрузок.

## СВОЙСТВА И ПРЕИМУЩЕСТВА

- Монтаж при температуре до  $-20^{\circ}\text{C}$ ;
- Возможна установка в сухие, влажные и затопленные основания;
- Использование с резьбовыми шпильками и арматурой;
- Высокая устойчивость к химическим веществам и сырости.



## МАТЕРИАЛ ОСНОВАНИЯ

Бетон В7.5 и выше		Полнотельный кирпич		Пустотелый кирпич/блок с пустотами	
Газосиликат/газобетон		Керамзитобетон			

## ПРИМЕНЕНИЕ

- организации арматурных выпусков;
- монтаж креплений с вибронагрузкой;
- дорожных знаков, барьерных ограждений, стеллажей и т.п.
- монтаж кронштейнов для фасадов, балконных ограждений, козырьков, перил;

## СЕРТИФИКАТЫ И ОДОБРЕНИЯ

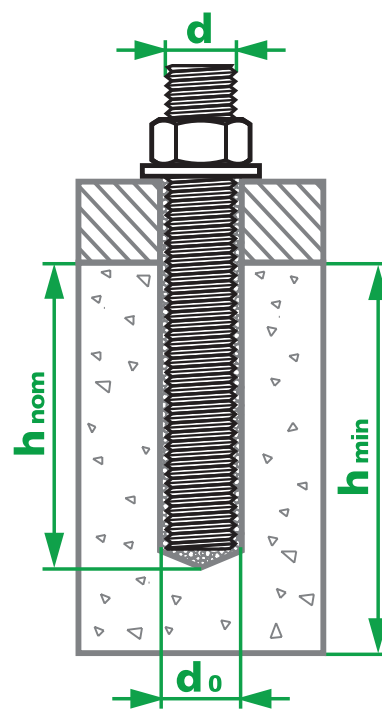
- Соответствует требованиям ТР 2009/013/ВУ
- Техническое свидетельство МинСтройАрхитектуры РБ
- Европейский технический допуск (ЕТА) согласно ЕАД 330499
- Экологическая маркировка А+ по выбросу летучих органических соединений (VOC)
- Испытан в соответствии с LEED 2009 EQ c4.1, SCAQMD, п. 1168 (2005)

## ВРЕМЯ СХВАТЫВАНИЯ И ПОЛНОГО ЗАТВЕРДЕВАНИЯ ХИМИЧЕСКОГО АНКЕРА

Температура основания °C	Время схватывания	Время полного затвердевания в сухом основании часов	Время полного затвердевания во влажном основании часов
- 20	4 часа	24	48
- 10	45 минут	16	32
От 0 до +10	15 минут	2,5	5

Допускается монтаж при температуре состава в картридже до минус 20 °С.

До истечения времени схватывания возможна корректировка положения анкерного элемента.



## УСТАНОВОЧНЫЕ ПАРАМЕТРЫ ХИМИЧЕСКОГО АНКЕРА ЕКТ 300/410 Arctic СО ШПИЛЬКОЙ КЛ. ПР. 8.8 В БЕТОН С20/25 ПРИ СТАНДАРТНОЙ ГЛУБИНЕ АНКЕРОВКИ

Диаметр шпильки	Диаметр бура/ диаметр чистящей щетки	Глубина анкерования	Усилие вырыва анкера*	Усилие анкера на срез*	Макс. крутящий момент	Стандартное расстояние, мм			Мин. межосевое и краевое расстояние
						До края (нагрузка на вырыв)	Между анкерами (нагрузка на вырыв)	До края (нагрузка на срез)	
d, мм	d <sub>0</sub> , мм	h <sub>ном</sub> , мм	N <sub>Rk</sub> , кН	V <sub>Rk</sub> , кН	T <sub>inst</sub> , Нм	C <sub>N</sub> , мм	S <sub>N</sub> , мм	C <sub>V</sub> , мм	C <sub>min</sub> , S <sub>min</sub> , мм
8	10	80	25,20	14,6	10	80	160	80	40
10	12	90	35,28	23,2	20	100	200	90	50
12	14	110	49,68	33,7	40	120	240	110	60
16	18	130	78,48	62,8	80	160	320	125	80
20	22	160	115,56	98,0	120	200	400	180	100
24	28	200	165,96	141,2	160	225	450	220	120
30	35	280	237,60	224,4	200	260	520	280	150

### КОЭФФИЦИЕНТ ВЛИЯНИЯ РАССТОЯНИЯ МЕЖДУ ЦЕНТРАМИ АНКЕРОВ, $\gamma_{sN}$ $N_{Rd} = N_{Rd} * \gamma_{sN}$

Расстояние между анкерами, S <sub>N</sub> , мм	Диаметр шпильки/арматуры d, мм						
	8	10	12	16	20	24	30
40	0,64						
50	0,67	0,63					
60	0,70	0,65	0,63				
70	0,73	0,67	0,64				
80	0,76	0,69	0,66	0,63			
90	0,79	0,72	0,68	0,64			
100	0,82	0,74	0,70	0,65	0,63		
120	0,87	0,79	0,74	0,68	0,65	0,63	
150	0,96	0,86	0,80	0,73	0,68	0,65	0,63
160	1,00	0,88	0,82	0,74	0,70	0,66	0,63
175		0,92	0,85	0,76	0,71	0,67	0,64
200		1,00	0,90	0,80	0,74	0,69	0,66
225			0,95	0,84	0,77	0,72	0,68
240			1,00	0,86	0,79	0,73	0,69
250				0,87	0,80	0,74	0,70
275				0,91	0,83	0,76	0,72
280				0,92	0,84	0,77	0,73
300				0,95	0,86	0,79	0,74
320				1,00	0,88	0,81	0,76
350					0,92	0,83	0,78
400					1,00	0,88	0,82
440						0,92	0,85
460						1,00	0,87
500							0,90
560							1,00

### КОЭФФИЦИЕНТ ВЛИЯНИЯ РАССТОЯНИЯ ОТ ЦЕНТРА АНКЕРА ДО КРАЯ ОСНОВАНИЯ ПРИ ДЕЙСТВИИ НАГРУЗКИ НА ВЫРЫВ, $\gamma_{cN}$

Расстояние до края, C <sub>N</sub> , мм	Диаметр шпильки/арматуры d, мм						
	8	10	12	16	20	24	30
40	0,64						
50	0,73	0,63					
60	0,82	0,70	0,63				
70	0,90	0,77	0,68				
80	1,00	0,84	0,74	0,63			
90		0,91	0,80	0,67			
100		1,00	0,86	0,71	0,63		
110			0,92	0,76	0,66		
120			1,00	0,80	0,70	0,64	
140				0,89	0,77	0,67	0,63
160				1,00	0,84	0,72	0,65
180					0,91	0,78	0,70
200					1,00	0,84	0,76
220						0,89	0,81
240						1,00	0,86
280							1,00

### КОЭФФИЦИЕНТ ВЛИЯНИЯ РАССТОЯНИЯ ОТ ЦЕНТРА АНКЕРА ДО КРАЯ ОСНОВАНИЯ ПРИ ДЕЙСТВИИ НАГРУЗКИ НА СРЕЗ, $\gamma_{cV}$

Расстояние до края, C <sub>V</sub> , мм	Диаметр шпильки/арматуры d, мм						
	8	10	12	16	20	24	30
40	0,25						
50	0,44	0,30					
60	0,63	0,48	0,30				
70	0,81	0,65	0,44				
80	1,00	0,83	0,58	0,40			
90		1,00	0,72	0,53			
100			0,86	0,67	0,35		
110			1,00	0,80	0,44		
125				1,00	0,58	0,35	
140					0,72	0,46	0,30
160					0,91	0,62	0,35
180					1,00	0,77	0,46
200						0,92	0,57
220						1,00	0,68
240							0,78
280							1,00



Расчёт расхода химического анкера

Онлайн КАТАЛОГ



\*Приводимые значения являются разрушающими. Они действительны для общих случаев крепления в материале при обеспеченной гарантированной несущей способности этого материала.



## НАГРУЗКИ ХИМИЧЕСКОГО АНКЕРА В БЕТОНЕ

Нагрузки на вырыв для одиночного химического анкера в бетоне принимают по усилию вырыва из бетона или прочности по стали анкерного элемента (шпильки/арматуры). Из двух вышеуказанных значений принимается меньшее.

Нагрузки на срез для одиночного химического анкера в бетоне принимаются по прочности металлического анкерного элемента (шпильки/арматуры).

## РАБОЧИЕ НАГРУЗКИ НА ВЫРЫВ ДЛЯ EKT 300/410 Arctic

### Шпилька резьбовая класса прочности 4.8

Рабочие расчетные нагрузки для одиночного химического анкера EKT 300/410 Arctic в бетоне C20/25 с учетом коэффициентов безопасности на вырыв по бетону:  $\gamma_{mb} = 1.80$ , по стали  $\gamma_{Ns} = 1.5$

Диаметр шпильки <b>d</b>	Диаметр отверстия <b>d<sub>0</sub></b>	Рабочая нагрузка $N_{Rd}$ , кН при глубине анкеровки																Макс. глубина анкерования <b>h<sub>nom, max</sub></b>	Макс. расчетная нагрузка <b>F<sub>d, max</sub></b>		
		<b>h<sub>nom</sub>, мм</b>																			
мм	мм	60	70	80	90	100	110	120	130	140	160	200	240	280	320	400	480	540	600	мм	кН
8	10	10,3																		60	10,3
10	12	13,1	14,9																	68	14,9
12	14		17,6	20,1	22,6	23,6														94	23,6
16	18			26,8	30,2	33,5	36,9	40,2	43,6	43,9										131	43,9
20	22			32,1	36,1	40,1	44,2	48,2	52,2	56,2	64,2	68,7								171	68,7
24	28					46,1	50,7	55,3	59,9	64,5	73,7	92,2	98,7							214	98,7
27	30						51,8	56,6	61,3	66,0	75,4	94,3	113,1	128,7						273	128,7
30	35							56,6	61,3	66,0	75,4	94,3	113,1	132,0	150,8	157,3				334	157,3

– предел прочности анкера по стали.

### Шпилька резьбовая класса прочности 8.8

Рабочие расчетные нагрузки для одиночного химического анкера EKT 300/410 Arctic в бетоне C20/25 с учетом коэффициентов безопасности на вырыв по бетону:  $\gamma_{mb} = 1.80$ , по стали  $\gamma_{Ns} = 1.5$

Диаметр шпильки <b>d</b>	Диаметр отверстия <b>d<sub>0</sub></b>	Рабочая нагрузка $N_{Rd}$ , кН при глубине анкеровки																<b>h<sub>nom, max</sub></b>	<b>F<sub>d, max</sub></b>		
		<b>h<sub>nom</sub>, мм</b>																			
мм	мм	60	70	80	90	100	110	120	130	140	160	200	240	280	320	400	480	540	600	мм	кН
8	10	10,5	12,2	14,0	15,7	17,5	19,2	19,5												112	19,5
10	12	13,1	15,3	17,5	19,6	21,8	24,0	26,2	28,4	30,5	30,9									142	30,9
12	14		17,6	20,1	22,6	25,1	27,6	30,2	32,7	35,2	40,2	45,0								179	45,0
16	18			26,8	30,2	33,5	36,9	40,2	43,6	46,9	53,6	67,0	80,4	83,7						250	83,7
20	22			32,1	36,1	40,1	44,2	48,2	52,2	56,2	64,2	80,3	96,4	112,4	128,5	130,7				325	130,7
24	28					46,1	50,7	55,3	59,9	64,5	73,7	92,2	110,6	129,0	147,5	184,3	188,3			409	188,3
27	30						51,8	56,6	61,3	66,0	75,4	94,3	113,1	132,0	150,8	188,5	226,2	244,8		519	244,8
30	35							56,6	61,3	66,0	75,4	94,3	113,1	132,0	150,8	188,5	226,2	254,5	282,8	635	299,2

– предел прочности анкера по стали.

## Шпилька резьбовая класса прочности 10.9

Рабочие расчетные нагрузки для одиночного химического анкера ЕКТ 300/410 Arctic в бетоне C20/25 с учетом коэффициентов безопасности на вырыв по бетону:  $\gamma_{mb} = 1.80$ , по стали  $\gamma_{Ns} = 1,4$

Диаметр шпильки d	Диаметр отверстия d <sub>0</sub>	Рабочая нагрузка N <sub>rd</sub> , кН при глубине анкеровки																h <sub>nom, max</sub> мм	F <sub>d, max</sub> кН		
		h <sub>nom</sub> , мм																			
мм	мм	60	70	80	90	100	110	120	130	140	160	200	240	280	320	400	480	540	600	мм	кН
8	10	10,5	12,2	14,0	15,7	17,5	19,2	20,9	22,7	24,4	27,2									156	27,2
10	12	13,1	15,3	17,5	19,6	21,8	24,0	26,2	28,4	30,5	34,9	43,1								197	43,1
12	14		17,6	20,1	22,6	25,1	27,6	30,2	32,7	35,2	40,2	50,3	60,3							249	62,6
16	18			26,8	30,2	33,5	36,9	40,2	43,6	46,9	53,6	67,0	80,4	93,8	107,8					348	116,6
20	22			32,1	36,1	40,1	44,2	48,2	52,2	56,2	64,2	80,3	96,4	112,4	128,5	160,6				453	182,0
24	28					46,1	50,7	55,3	59,9	64,5	73,7	92,2	110,6	129,0	147,5	184,3	221,2			569	262,2
27	30						51,8	56,6	61,3	66,0	75,4	94,3	113,1	132,0	150,8	188,5	226,2	254,5		726	341,0
30	35							56,6	61,3	66,0	75,4	94,3	113,1	132,0	150,8	188,5	226,2	254,5	282,8	884	416,7

– предел прочности анкера по стали.

## Шпилька резьбовая коррозионностойкая, класса прочности А4-70

Рабочие расчетные нагрузки для одиночного химического анкера ЕКТ 300/410 Arctic в бетоне C20/25 с учетом коэффициентов безопасности на вырыв по бетону:  $\gamma_{mb} = 1.80$ , по стали  $\gamma_{Ns} = 1,9$

Диаметр шпильки d	Диаметр отверстия d <sub>0</sub>	Рабочая нагрузка N <sub>rd</sub> , кН при глубине анкеровки																h <sub>nom, max</sub> мм	F <sub>d, max</sub> кН			
		h <sub>nom</sub> , мм																				
мм	мм	60	70	80	90	100	110	120	130	140	160	200	240	280	320	400	480	540	600	мм	кН	
8	10	10,5	12,2	13,7																93	13,7	
10	12	13,1	15,3	17,5	19,6	21,7														118	21,7	
12	14		17,6	20,1	22,6	25,1	27,6	30,2	31,6											143	31,6	
16	18			26,8	30,2	33,5	36,9	40,2	43,6	46,9	53,6	58,8								210	58,8	
20	22			32,1	36,1	40,1	44,2	48,2	52,2	56,2	64,2	80,3	91,7							292	91,7	
24	28					46,1	50,7	55,3	59,9	64,5	73,7	92,2	110,6	129,0	132,1					394	132,1	
27	30	Предел прочности 500 МПа					51,8	56,3	61,3	66,0	75,4	80,2								693	244,8	
30	35	Предел прочности 500 МПа					56,6	61,3	66,0	75,4	94,3	98,1									879	299,2

– предел прочности анкера по стали.

## Арматура стальная класса S500

Рабочие расчетные нагрузки для одиночного химического анкера ЕКТ 300/410 Arctic в бетоне C20/25 с учетом коэффициентов безопасности на вырыв по бетону:  $\gamma_{mb} = 1.80$ , по стали  $\gamma_{Ns} = 1,4$

Диаметр d	Диаметр отверстия d <sub>0</sub>	Рабочая нагрузка N <sub>rd</sub> , кН при глубине анкеровки																h <sub>nom, max</sub> мм	F <sub>d, max</sub> кН		
		h <sub>nom</sub> , мм																			
мм	мм	60	70	80	90	100	110	120	130	140	160	200	240	280	320	400	500	560	640	мм	кН
8	10	9,2	10,8	12,3	13,8	15,4	16,9	18,4	20,0	21,5	21,9									142	21,9
10	12	11,5	13,4	15,4	17,3	19,2	21,1	23,0	25,0	26,9	30,7	34,1								178	34,1
12	14		16,1	18,4	20,7	23,0	25,3	27,6	30,0	32,3	36,9	46,1	49,2							213	49,2
14	16		17,1	19,6	22,0	24,4	26,9	30,5	31,8	34,2	39,1	48,9	58,7	67,0						274	67,0
16	20			22,3	25,1	27,9	30,7	33,5	36,3	39,1	44,7	55,9	67,0	78,2	87,4					313	87,4
20	25			27,9	31,4	34,9	38,4	41,9	45,4	48,9	55,9	69,8	83,8	97,8	121,7	136,6				391	136,6
25	30					43,6	48,0	52,4	56,7	61,1	69,8	87,3	104,7	122,2	139,6	174,6	196,5			450	196,5
28	35						48,4	52,8	57,2	61,6	70,4	88,0	105,6	123,2	140,8	176,0	219,9	246,3		609	267,8
32	40								65,4	70,4	80,4	10,5	120,7	140,8	160,9	201,1	251,4	281,5	321,7	696	349,7

– предел прочности анкера по стали.





## НОРМАТИВНЫЕ ЗНАЧЕНИЯ СОПРОТИВЛЕНИЯ АНКЕРА ПО СТАЛИ

Диаметр шпильки	Класс прочности шпильки 4.8		Класс прочности шпильки 8.8		Класс прочности шпильки 10.9		Класс прочности шпильки A4-70	
	Нагрузка на разрыв							
	Макс. нагрузка	Рабочая нагрузка	Макс. нагрузка	Рабочая нагрузка	Макс. нагрузка	Рабочая нагрузка	Макс. нагрузка	Рабочая нагрузка
d, мм	NRk, кН	NRd, кН	NRk, кН	NRd, кН	NRk, кН	NRd, кН	NRk, кН	NRd, кН
8	15,5	10,3	29,2	19,5	38,1	27,2	25,6	13,7
10	24,3	16,2	46,4	30,9	60,3	43,1	410,6	21,7
12	35,4	23,6	67,4	45,0	87,7	62,6	59,0	31,6
16	65,9	43,9	125,6	83,7	163,0	116,4	109,9	58,8
20	103,1	68,7	196,1	130,7	255,0	182,1	171,5	91,7
24	148,1	98,7	282,5	188,3	367,0	262,1	247,1	132,1
27	193,0	128,7	367,0	244,7	477,4	341,0	229,4	80,2
30	236,0	157,3	448,8	299,2	583,0	416,4	280,6	98,1

Диаметр шпильки	Класс прочности шпильки 4.8		Класс прочности шпильки 8.8		Класс прочности шпильки 10.9		Класс прочности шпильки A4-70	
	Нагрузка срез							
	Макс. нагрузка	Рабочая нагрузка	Макс. нагрузка	Рабочая нагрузка	Макс. нагрузка	Рабочая нагрузка	Макс. нагрузка	Рабочая нагрузка
d, мм	VRk, кН	VRd, кН	VRk, кН	VRd, кН	VRk, кН	VRd, кН	VRk, кН	VRd, кН
8	7,7	6,2	14,6	11,7	19,0	15,2	12,8	8,2
10	12,2	9,7	23,2	18,6	30,2	24,1	20,3	13,0
12	17,7	14,2	33,7	27,0	43,8	35,1	29,5	18,9
16	32,9	26,3	62,8	50,2	81,6	65,3	55,0	35,2
20	51,5	41,2	98,0	78,4	127,4	101,9	85,8	55,0
24	74,0	59,2	141,2	113,0	183,6	146,8	123,6	79,2
27	96,5	77,2	183,5	146,8	238,7	191,0	114,7	48,4
30	117,2	94,4	224,4	179,5	291,5	215,9	140,3	89,9

Диаметр	Арматура S500			
	Нагрузка на вырыв		Нагрузка срез	
	Макс. нагрузка	Рабочая нагрузка	Макс. нагрузка	Рабочая нагрузка
d, мм	NRk, кН	NRd, кН	VRk, кН	VRd, кН
8	28,0	20,0	14,0	9,3
10	43,0	30,7	21,5	14,3
12	62,0	44,3	31,0	20,7
14	84,4	67,0	42,5	28,3
16	111,0	79,3	55,5	37,0
20	173,0	123,6	86,5	57,7
25	270,0	192,9	135,0	90,0
28	339,0	242,1	169,0	112,7
32	442,0	315,7	221,0	147,3

## КОЭФФИЦИЕНТ ВЛИЯНИЯ ПРОЧНОСТИ БЕТОНА, $\gamma_b$

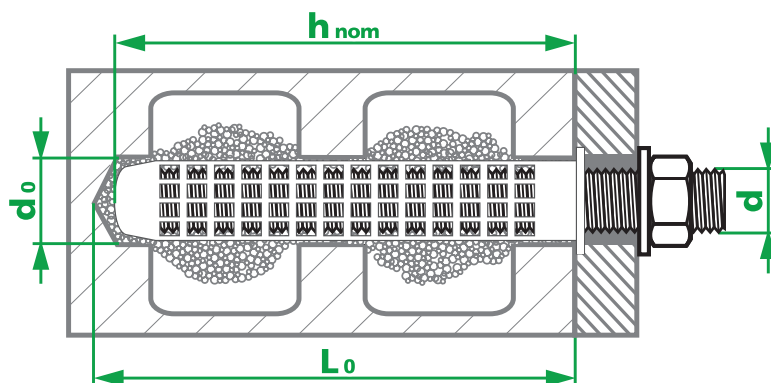
Класс бетона	B7.5	C12/15	C16/20	C20/25	C25/30	C30/37	C35/45	C40/50	C45/55	C50/60
Усилие вырыва (шпилька)	0,80	0,80	1,00	1,00	1,00	1,00	1,00	1,00	1,00	1,00
Усилие среза (шпилька)	0,80	0,80	1,00	1,00	1,00	1,00	1,00	1,00	1,00	1,00
Усилие вырыва (арматура)	0,80	0,80	0,97	1,00	1,03	1,06	1,09	1,12	1,16	1,20
Усилие среза (арматура)	0,80	0,80	0,97	1,00	1,00	1,00	1,00	1,00	1,00	1,00
Затопленное основание	0,83									

## НАГРУЗКИ НА ВЫРЫВ И СРЕЗ ДЛЯ ХИМИЧЕСКОГО АНКЕРА ЕКТ 300/410 Arctic В КЛАДКАХ ИЗ ПОЛНОТЕЛЫХ МАТЕРИАЛОВ (В КОМПЛЕКТЕ С РЕЗЬБОВОЙ ШПИЛЬКОЙ КЛ. ПР. 8.8 ИЛИ АРМАТУРОЙ S500)

Размер анкера		Диаметр сверла/диаметр щетки	Максимальная нагрузка, кН									
Диаметр шпильки, d	Глубина анкеровки, h ном, мм		Кирпич полнотелый прочностью ≥M200		Кирпич полнотелый прочностью ≥M100		Блоки полнотелые керамзитобетонные ≥2.0Н/мм²		Блоки из ячеистого бетона ≥D600		Блоки из ячеистого бетона ≥D400	
		NRk	VRk	NRk	VRk	NRk	VRk	NRk	VRk	NRk	VRk	
M8	80	10	5,4	6,0	2,4	6,5	3,0	5,0	3,0	5,0	2,4	3,0
M10	90	12	11,2	11,1	5,2	7,0	3,7	6,2	4,1	6,2	3,2	3,5
M12	110	14	15	15,5	8	7,5	4,6	6,8	4,7	6,8	3,8	4,5
M16	130	18	18,5	25	12	14	5,5	8,4	5,2	8,4	4,3	5,0
Макс. момент затяжки, Нм			Tinst	8								

Приводимые значения являются разрушающими. Они действительны для общих случаев крепления в материале при обеспеченной гарантированной несущей способности этого материала.

Рекомендуемый коэффициент безопасности для расчета рабочей нагрузки: на вырыв  $\gamma_n = 2,0$ ; на срез  $\gamma_v = 2,0$ .



## НАГРУЗКИ НА ВЫРЫВ И СРЕЗ ДЛЯ ХИМИЧЕСКОГО АНКЕРА ЕКТ 300/410 Arctic В КЛАДКАХ ИЗ ПУСТОТЕЛЫХ МАТЕРИАЛОВ (В КОМПЛЕКТЕ С РЕЗЬБОВОЙ ШПИЛЬКОЙ КЛ. ПР. 8.8 ИЛИ АРМАТУРОЙ S500)

Размер анкера		Размер сетчатой гильзы	Диаметр сверла/диаметр щетки	Мин. глубина сверления	Максимальная нагрузка, кН					
Диаметр шпильки, d	Глубина анкеровки, h ном, мм				Кирпич пустотелый прочностью ≥M200		Кирпич пустотелый прочностью ≥M100		Блоки пустотелые керамзитобетонные ≥2.0Н/мм²	
		NRk	VRk	NRk	VRk	NRk	VRk			
M8	85	16x85	16	90	4,0	3,0	3,0	3,0	3,5	3,5
	135	16x135	16	140	4,2	3,0	3,2	3,0	3,7	3,7
M10	85	16x85	16	90	4,0	3,5	3,5	3,0	4,0	4,0
	135	16x135	16	140	4,3	3,5	3,7	3,0	4,2	4,3
M12	85	16x85	16	90	4,5	4,0	3,5	3,0	4,0	4,5
	135	16x135	16	140	4,7	4,0	3,7	3,0	4,2	4,5
M16	85	20x85	20	90	4,5	4,0	3,5	3,0	4,0	4,5
Макс. момент затяжки, Нм			Tinst	8						

Приводимые значения являются разрушающими. Они действительны для общих случаев крепления в материале при обеспеченной гарантированной несущей способности этого материала.

Рекомендуемый коэффициент безопасности для расчета рабочей нагрузки: на вырыв  $\gamma_n = 2,0$ ; на срез  $\gamma_v = 2,0$ .



# Химический анкер ЕКТ 400ЕР

ЕКТ 400 ЕР – двухкомпонентный химический состав для анкерных креплений на основе эпоксидной смолы. Является самым мощным продуктом в линейке химических анкеров ЕКТ.

Предназначен для использования со шпильками и арматурными стержнями, в сухих, влажных и затопленных отверстиях в условиях очень высоких нагрузок. Пригоден для монтажа в условиях вибрационных нагрузок. Поставляется в картриджах объёмом 400 мл.

## СВОЙСТВА И ПРЕИМУЩЕСТВА

- Пригоден для установки в сейсмоактивных районах;
- Пригоден для организации арматурных выпусков;
- Огнестойкость крепления R240;
- Возможна установка в сухие, влажные и затопленные основания;
- Возможность установки в отверстия, полученные влажным алмазным бурением;



## МАТЕРИАЛ ОСНОВАНИЯ

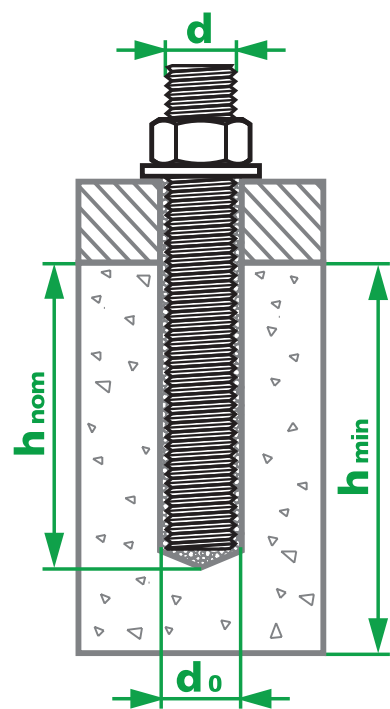
Бетон В7.5 и выше		Полнотелый кирпич		Пустотелый кирпич/блок с пустотами	
Газосиликат/газобетон		Керамзитобетон			

## ПРИМЕНЕНИЕ

- организация арматурных выпусков;
- монтаж креплений под водой, в бассейнах и водоемах;
- монтаж фасадных кронштейнов, элементов декора;
- крепление оборудования, станков, механизмов;
- крепление дорожных знаков, барьерных ограждений.

## СЕРТИФИКАТЫ И ОДОБРЕНИЯ

- Соответствует требованиям ТР 2009/013/ВУ
- Техническое свидетельство МинСтройАрхитектуры РБ
- Европейский допуск 15/0255 согласно с TR023 для организации арматурных выпусков
- Экологическая маркировка А+ по выбросу летучих органических соединений (VOC)
- Испытан в соответствии с BS6920 для использования с питьевой водой
- Огнестойкость R240



## ВРЕМЯ СХВАТЫВАНИЯ И ПОЛНОГО ЗАТВЕРДЕВАНИЯ ХИМИЧЕСКОГО АНКЕРА

Температура основания °C	Время схватывания мин.	Время полного затвердевания в сухом основании часов	Время полного затвердевания во влажном основании часов
5	120	24	48
15	60	18	36
25	20	7	14
35	12	5	10
45	6	4	8

Температура состава в картридже должна быть не ниже 10 °C во время монтажа. До истечения времени схватывания возможна корректировка положения анкерного элемента.



## УСТАНОВОЧНЫЕ ПАРАМЕТРЫ ХИМИЧЕСКОГО АНКЕРА ЕКТ 400ЕР КЛ. ПР. 8.8 В БЕТОН С20/25 ПРИ СТАНДАРТНОЙ ГЛУБИНЕ АНКЕРОВКИ

Диаметр шпильки	Диаметр бура/диаметр чистящей щетки	Глубина анкерования	Усилие вырыва анкера*	Усилие анкера на срез*	Макс. крутящий момент	Стандартное расстояние, мм			Мин. межосевое и краевое расстояние
						До края (нагрузка на вырыв)	Между анкерами (нагрузка на вырыв)	До края (нагрузка на срез)	
d, мм	d <sub>0</sub> , мм	h <sub>ном</sub> , мм	N <sub>Rk</sub> , кН	V <sub>Rk</sub> , кН	T <sub>inst</sub> , Нм	C <sub>N</sub> , мм	S <sub>N</sub> , мм	C <sub>V</sub> , мм	C <sub>min</sub> , S <sub>min</sub> , мм
8	10	80	27,18	14,6	10	80	160	80	40
10	12	90	38,16	23,2	20	100	200	90	50
12	14	110	55,98	33,7	40	120	240	110	60
16	18	120	78,48	62,8	80	160	320	125	80
20	22	160	109,44	98,0	120	200	400	180	100
24	28	200	142,20	141,2	160	240	480	220	120
27	30	240	192,06	224,4	180	270	540	240	135
30	35	280	248,94	224,4	200	300	600	280	150
33	35	310	298,62	277,6	220	330	660	310	165
36	40	400	390,96	326,8	240	360	720	330	180

### КОЭФФИЦИЕНТ ВЛИЯНИЯ РАССТОЯНИЯ МЕЖДУ ЦЕНТРАМИ АНКЕРОВ, $\gamma_{SN}$

$N_R = N_{Rd} * \gamma_{SN}$

Расстояние между анкерами, S <sub>N</sub> , мм	Диаметр шпильки/арматуры d, мм											
	8	10	12	16	20	24	27	30	33	36	40	
40	0,64											
50	0,67	0,63										
60	0,70	0,65	0,63									
70	0,73	0,67	0,64									
80	0,76	0,69	0,66	0,63								
90	0,79	0,72	0,68	0,64								
100	0,82	0,74	0,70	0,66	0,63							
120	0,87	0,79	0,74	0,68	0,65	0,63	0,63					
150	0,96	0,86	0,80	0,70	0,68	0,65	0,64	0,63				
160	1,00	0,88	0,82	0,74	0,70	0,66	0,65	0,63	0,63	0,63	0,63	
175		0,92	0,85	0,80	0,71	0,67	0,66	0,64	0,63	0,63	0,63	
200		1,00	0,90	0,82	0,74	0,69	0,69	0,66	0,65	0,65	0,65	
225			0,95	0,85	0,77	0,72	0,70	0,68	0,67	0,67	0,66	
240			1,00	0,90	0,79	0,73	0,72	0,69	0,68	0,68	0,67	
250				0,95	0,80	0,74	0,73	0,70	0,69	0,68	0,68	
275				1,00	0,83	0,76	0,75	0,72	0,71	0,70	0,69	
280					0,84	0,77	0,76	0,73	0,71	0,70	0,69	
300					0,86	0,79	0,78	0,74	0,73	0,72	0,71	
320					0,88	0,81	0,80	0,76	0,74	0,73	0,72	
350					0,92	0,83	0,82	0,78	0,77	0,75	0,73	
400					1,00	0,88	0,87	0,82	0,80	0,78	0,76	
440						0,92	0,91	0,85	0,83	0,81	0,79	
480						1,00	0,94	0,88	0,86	0,84	0,81	
540							1,00	0,93	0,91	0,88	0,84	
600								1,00	0,96	0,92	0,88	
660									1,00	0,96	0,91	
720										1,00	0,95	
800											1,00	

### КОЭФФИЦИЕНТ ВЛИЯНИЯ РАССТОЯНИЯ ОТ ЦЕНТРА АНКЕРА ДО КРАЯ ОСНОВАНИЯ ПРИ ДЕЙСТВИИ НАГРУЗКИ НА ВЫРЫВ, $\gamma_{SN}$

Расстояние до края, C <sub>N</sub> , мм	Диаметр шпильки/арматуры d, мм											
	8	10	12	16	20	24	27	30	33	36	40	
40	0,64											
50	0,73	0,63										
60	0,82	0,70	0,63									
70	0,90	0,77	0,68									
80	1,00	0,84	0,74	0,63								
90		0,91	0,80	0,67								
100		1,00	0,86	0,71	0,63							
110			0,92	0,76	0,66							
120			1,00	0,80	0,70	0,64						
140				0,89	0,77	0,67	0,63	0,63				
160				1,00	0,84	0,72	0,70	0,65	0,63	0,67		
180					0,91	0,78	0,75	0,70	0,66	0,71	0,68	
200					1,00	0,84	0,81	0,76	0,71	0,74	0,71	
220						0,89	0,86	0,81	0,75	0,78	0,75	
240						0,10	0,92	0,86	0,80	0,82	0,78	
270							1,00	0,94	0,87	0,87	0,83	
300								1,00	0,94	0,93	0,88	
330									1,00	0,98	0,93	
360										1,00	0,98	
400											1,00	

Расчёт расхода химического анкера



Онлайн КАТАЛОГ





## КОЭФФИЦИЕНТ ВЛИЯНИЯ РАССТОЯНИЯ ОТ ЦЕНТРА АНКЕРА ДО КРАЯ ОСНОВАНИЯ ПРИ ДЕЙСТВИИ НАГРУЗКИ НА СРЕЗ, $\gamma_{cv}$

Расстояние до края, $S_v$ , мм	Диаметр шпильки/арматуры $d$ , мм										
	8	10	12	16	20	24	27	30	33	36	40
40	0,25										
50	0,44	0,30									
60	0,63	0,48	0,30								
70	0,81	0,65	0,44								
80	1,00	0,83	0,58	0,40							
90		1,00	0,72	0,53							
100			0,86	0,67	0,35						
110			1,00	0,80	0,44						
125				1,00	0,58	0,35					
140					0,72	0,46	0,35	0,30			
160					0,91	0,62	0,51	0,35	0,32	0,33	
180					1,00	0,77	0,63	0,46	0,37	0,43	
200						0,92	0,75	0,57	0,46	0,50	0,32
220						1,00	0,88	0,68	0,56	0,56	0,53
240							1,00	0,78	0,65	0,63	0,59
280								1,00	0,84	0,77	0,72
310									1,00	0,90	0,82
330										1,00	0,89
400											1,00

## КОЭФФИЦИЕНТ ВЛИЯНИЯ ПРОЧНОСТИ БЕТОНА, $\gamma_w$

Класс бетона	B7.5	C12/15	C16/20	C20/25	C25/30	C30/37	C35/45	C40/50	C45/55	C50/60
Усилие вырыва	0,80	0,80	0,98	1,00	1,02	1,04	1,06	1,08	1,09	1,10
Усилие на срез	0,80	0,80	0,98	1,00	1,00	1,00	1,00	1,00	1,00	1,00

## КОЭФФИЦИЕНТ ВЛИЯНИЯ УСЛОВИЙ ОКРУЖАЮЩЕЙ СРЕДЫ, $\gamma_w$

Шпилька резьбовая в затопленном отверстии ( $t$ воды $\leq 40^\circ\text{C}$ )	M8	M10	M12	M16	M20	M24	M27	M30	M33	M36	
	1,00	0,94	0,87	0,79	0,71	0,65	0,65	0,60	0,57	0,55	
Арматура в затопленном отверстии ( $t$ воды $\leq 40^\circ\text{C}$ )	$\emptyset 8$	$\emptyset 10$	$\emptyset 12$	$\emptyset 14$	$\emptyset 16$	$\emptyset 18$	$\emptyset 20$	$\emptyset 22$	$\emptyset 25$	$\emptyset 28$	$\emptyset 32$
	1,00	0,94	0,90	0,87	0,58	0,82	0,80	0,76	0,71	0,65	0,63

## НАГРУЗКИ ХИМИЧЕСКОГО АНКЕРА В БЕТОНЕ

Нагрузки на вырыв для одиночного химического анкера в бетоне принимают по усилию вырыва из бетона или прочности по стали анкерного элемента (шпильки/арматуры). Из двух вышеуказанных значений принимается меньшее.

Нагрузки на срез для одиночного химического анкера в бетоне принимаются по прочности металлического анкерного элемента (шпильки/арматуры).

## РАБОЧИЕ НАГРУЗКИ НА ВЫРЫВ ДЛЯ ЕКТ 400ЕР

### Шпилька резьбовая класса прочности 4.8

Рабочие расчетные нагрузки для одиночного химического анкера ЕКТ 400ЕР в бетоне С20/25 с учетом коэффициентов безопасности на вырыв по бетону:  $\gamma_{NB} = 1.80$ , по стали  $\gamma_{Ns} = 1,5$

Диаметр шпильки d	Диаметр отверстия d <sub>o</sub>	Рабочая нагрузка N <sub>rd</sub> , кН при глубине анкеровки																			h <sub>nom</sub> , мм	Макс. глубина анкерования	Макс. расчетная нагрузка F <sub>d</sub> , max
		60	70	80	90	100	110	120	130	140	160	200	240	280	320	400	480	540	600	660			
8	10	10,3																			60	10,3	
10	12	14,1	14,9																		63	14,9	
12	14		19,8	22,6	23,6																83	23,6	
16	18			29,0	32,7	36,3	39,9	43,6	43,9												121	43,9	
20	22			30,4	34,2	38,0	41,8	45,6	49,4	53,2	60,8	68,7									181	68,7	
24	28				39,5	43,5	47,4	51,4	55,3	63,2	79,0	94,8	98,7								250	98,7	
27	30					48,9	53,3	57,8	62,2	71,1	88,9	106,7	124,5	128,7							290	128,7	
30	35						59,3	64,2	69,1	79,0	98,8	118,5	138,3	157,3							318	157,3	
33	38							67,4	72,6	82,9	103,7	124,4	145,2	165,9	194,6						376	194,6	
36	40									76,0	86,9	108,6	130,3	152,0	173,7	217,2	228,7				421	228,7	

– предел прочности анкера по стали.

### Шпилька резьбовая класса прочности 8.8

Рабочие расчетные нагрузки для одиночного химического анкера ЕКТ 400ЕР в бетоне С20/25 с учетом коэффициентов безопасности на вырыв по бетону:  $\gamma_{NB} = 1.80$ , по стали  $\gamma_{Ns} = 1,5$

Диаметр шпильки d	Диаметр отверстия d <sub>o</sub>	Рабочая нагрузка N <sub>rd</sub> , кН при глубине анкеровки																			h <sub>nom</sub> , мм	F <sub>d</sub> , max	
		60	70	80	90	100	110	120	130	140	160	200	240	280	320	400	480	540	600	660			720
8	10	11,3	13,2	15,1	17,0	18,9	19,5														104	19,5	
10	12	14,1	16,5	18,9	21,2	23,6	25,9	28,3	30,6	30,9											131	30,9	
12	14		19,8	22,6	25,5	28,3	31,1	33,9	36,8	39,6	45,0										159	45,0	
16	18			29,0	32,7	36,3	39,9	43,6	47,2	50,8	58,1	72,6	83,7								231	83,7	
20	22			30,4	34,2	38,0	41,8	45,6	49,4	53,2	60,8	76,0	91,2	106,5	121,7	130,7					344	130,7	
24	28				39,5	43,5	47,4	51,4	55,3	63,2	79,0	94,8	110,6	126,4	158,1	188,3					476	188,3	
27	30						48,9	53,3	57,8	62,2	71,1	88,9	106,7	124,5	142,2	177,8	213,4	240,0	244,8		551	244,8	
30	35							59,3	64,2	69,1	79,0	98,8	118,5	138,3	158,1	197,6	237,1	266,7	296,4	299,2	606	299,2	
33	38								67,4	72,6	82,9	103,7	124,4	145,2	165,9	207,4	248,8	280,0	311,1	342,2	370,1	714	370,1
36	40									76,0	86,9	108,6	130,3	152,0	173,7	217,2	260,6	293,2	325,8	358,3	390,9	803	435,7

– предел прочности анкера по стали.



# Химический анкер ЕКТ 400ЕР

## Шпилька резьбовая класса прочности 10.9

Рабочие расчетные нагрузки для одиночного химического анкера ЕКТ 400ЕР в бетоне C20/25 с учетом коэффициентов безопасности на вырыв по бетону:  $\gamma_{NB} = 1.80$ , по стали  $\gamma_{Ns} = 1,4$

Диаметр шпильки d	Диаметр отверстия d <sub>0</sub>	Рабочая нагрузка N <sub>Rd</sub> , кН при глубине анкеровки																		h <sub>nom, max</sub> мм	F <sub>d, max</sub> кН		
		h <sub>nom</sub> , мм																					
		60	70	80	90	100	110	120	130	140	160	200	240	280	320	400	480	540	600			660	720
8	10	11,3	13,2	15,1	17,0	18,9	20,7	22,6	24,5	26,4	27,2										144	27,2	
10	12	14,1	16,5	18,9	21,2	23,6	25,9	28,3	30,6	33,0	37,7	43,1									183	43,1	
12	14		19,8	22,6	25,5	28,3	31,1	33,9	36,8	39,6	45,2	56,6	62,6								221	62,6	
16	18			29,0	32,7	36,3	39,9	43,6	47,2	50,8	58,1	72,6	87,1	101,6	116,6						321	116,6	
20	22			30,4	34,2	38,0	41,8	45,6	49,4	53,2	60,8	76,0	91,2	106,5	121,7	152,1					479	182,0	
24	28					39,5	43,5	47,4	51,4	55,3	63,2	79,0	94,8	110,6	126,4	158,1	189,7				664	262,2	
27	30						48,9	53,3	57,8	62,2	71,1	88,9	106,7	124,5	142,2	177,8	213,4	240,0			767	341,0	
30	35							59,3	64,2	69,1	79,0	98,8	118,5	138,3	158,1	197,6	237,1	266,7	296,4		844	416,7	
33	38								67,4	72,6	82,9	103,7	124,4	145,2	165,9	207,4	248,8	280,0	311,1	342,2	944	515,5	
36	40									76,0	86,9	108,6	130,3	152,0	173,7	217,2	260,6	293,2	325,8	358,3	390,9	1118	606,9

– предел прочности анкера по стали.

## Шпилька резьбовая коррозионностойкая, класса прочности А4-70

Рабочие расчетные нагрузки для одиночного химического анкера ЕКТ 400ЕР в бетоне C20/25 с учетом коэффициентов безопасности на вырыв по бетону:  $\gamma_{NB} = 1.80$ , по стали  $\gamma_{Ns} = 1,9$

Диаметр шпильки d	Диаметр отверстия d <sub>0</sub>	Рабочая нагрузка N <sub>Rd</sub> , кН при глубине анкеровки																		h <sub>nom, max</sub> мм	F <sub>d, max</sub> кН			
		h <sub>nom</sub> , мм																						
		60	70	80	90	100	110	120	130	140	160	200	240	280	320	400	480	540	600			660	720	
8	10	11,3	13,2	13,7																	73	13,7		
10	12	14,1	16,5	18,9	21,2	21,7															92	21,7		
12	14		19,8	22,6	25,5	28,3	31,1	31,6													112	31,6		
16	18			29	32,7	36,3	39,9	43,6	47,2	50,8	58,1	58,8									162	58,8		
20	22			30,4	34,2	38	41,8	45,6	49,4	53,2	60,8	76	91,2	91,7							241	91,7		
24	28					39,5	43,5	47,4	51,4	55,3	63,2	79	94,8	111	126	132					334	132,1		
27	30	Предел прочности 500 МПа					48,9	53,3	57,8	62,2	71,1	80,2										181	80,2	
30	35	Предел прочности 500 МПа					59,3	64,2	69,1	79	98,1												199	98,1
33	38	Предел прочности 500 МПа						67,4	72,6	82,9	104	121											234	121,3
36	40	Предел прочности 500 МПа							76	86,9	109	130	143										263	142,8

– предел прочности анкера по стали.

## Арматура стальная класса S500

Рабочие расчетные нагрузки для одиночного химического анкера ЕКТ 400ЕР в бетоне C20/25 с учетом коэффициентов безопасности на вырыв по бетону:  $\gamma_{NB} = 1.80$ , по стали  $\gamma_{Ns} = 1,4$

Диаметр шпильки d	Диаметр отверстия d <sub>0</sub>	Рабочая нагрузка N <sub>Rd</sub> , кН при глубине анкеровки																		h <sub>nom, max</sub> мм	F <sub>d, max</sub> кН		
		h <sub>nom</sub> , мм																					
		60	70	80	90	100	110	120	130	140	160	200	240	280	320	400	480	540	600			660	720
8	10	8,4	9,8	11,2	12,6	14,0	15,4	16,8	18,2	19,6	21,9										157	21,9	
10	12	10,5	12,2	14,0	15,7	17,5	19,2	20,9	22,7	24,4	27,9	34,1									196	34,1	
12	14		13,2	15,1	17,0	18,9	20,7	22,6	24,5	26,4	30,2	37,7	45,2	49,2							261	49,2	
16	20			19,0	21,4	23,7	26,1	28,5	30,9	33,2	38,0	47,5	57,0	66,5	76,0						368	87,4	
20	25			20,4	22,9	25,5	28,0	30,6	33,1	35,7	40,8	51,0	61,2	71,4	81,6	102,0					536	136,6	
25	30					29,9	32,9	35,9	38,9	41,9	47,9	59,8	71,8	83,8	95,8	119,7	149,6				657	196,5	
28	35						34,6	37,7	40,8	44,0	50,3	62,8	75,4	88,0	100,5	125,7	157,1	176,0			852	267,8	
32	40								46,7	50,3	57,5	71,8	86,2	100,5	114,9	143,6	179,5	201,1	229,8		974	349,7	
36	44									56,6	64,6	80,8	97,0	113,1	129,3	161,6	202,0	226,2	258,5	290,9	1098	443,5	
40	50										67,0	83,8	100,5	117,3	134,1	167,6	209,5	234,6	268,1	301,6	335,1	1304	546,3

– предел прочности анкера по стали.

## НОРМАТИВНЫЕ ЗНАЧЕНИЯ СОПРОТИВЛЕНИЯ АНКЕРА ПО СТАЛИ

Диаметр шпильки	Класс прочности шпильки 4.8		Класс прочности шпильки 8.8		Класс прочности шпильки 10.9		Класс прочности шпильки А4-70	
	Нагрузка на разрыв							
	Макс. нагрузка	Рабочая нагрузка	Макс. нагрузка	Рабочая нагрузка	Макс. нагрузка	Рабочая нагрузка	Макс. нагрузка	Рабочая нагрузка
d, мм	NRk, кН	NRd, кН	NRk, кН	NRd, кН	NRk, кН	NRd, кН	NRk, кН	NRd, кН
M8	15,5	10,3	29,2	19,5	38,1	27,2	25,6	13,7
M10	24,3	16,2	46,4	30,9	60,3	43,1	410,6	21,7
M12	35,4	23,6	67,4	44,9	87,7	62,6	59,0	31,6
M16	65,9	43,9	125,6	83,7	163,0	116,4	109,9	58,8
M20	103,1	68,7	196,1	130,7	255,0	182,1	171,5	91,7
M24	148,1	98,7	282,5	188,3	367,0	262,1	247,1	132,1
M27	193,0	128,7	367,0	244,7	477,4	341,0	229,4	80,2
M30	236,0	157,3	448,8	299,2	583,0	416,4	280,6	98,1
M33	292,0	194,6	555,2	370,1	721,8	515,5	347,0	121,3
M36	343,0	228,6	653,6	435,7	849,7	606,9	408,4	142,8

Диаметр шпильки	Класс прочности шпильки 4.8		Класс прочности шпильки 8.8		Класс прочности шпильки 10.9		Класс прочности шпильки А4-70	
	Нагрузка срез							
	Макс. нагрузка	Рабочая нагрузка	Макс. нагрузка	Рабочая нагрузка	Макс. нагрузка	Рабочая нагрузка	Макс. нагрузка	Рабочая нагрузка
d, мм	VRk, кН	VRd, кН	VRk, кН	VRd, кН	VRk, кН	VRd, кН	VRk, кН	VRd, кН
M8	7,7	6,2	14,6	11,7	19,0	15,2	12,8	8,2
M10	12,2	9,7	23,2	18,6	30,2	24,1	20,3	13,0
M12	17,7	14,2	33,7	27,0	43,8	35,1	29,5	18,9
M16	32,9	26,3	62,8	50,2	81,6	65,3	55,0	35,2
M20	51,5	41,2	98,0	78,4	127,4	101,9	85,8	55,0
M24	74,0	59,2	141,2	113,0	183,6	146,8	123,6	79,2
M27	96,5	77,2	183,5	146,8	238,7	191,0	114,7	48,4
M30	117,2	94,4	224,4	179,5	291,5	215,9	140,3	89,9
M33	146,0	116,8	277,6	222,1	360,9	288,7	173,5	111,2
M36	171,5	137,2	326,8	261,4	424,8	283,2	204,2	130,9

Диаметр	Арматура S500			
	Нагрузка на вырыв		Нагрузка срез	
	Макс. нагрузка	Рабочая нагрузка	Макс. нагрузка	Рабочая нагрузка
d, мм	NRk, кН	NRd, кН	VRk, кН	VRd, кН
8	28,0	20,0	14,0	9,3
10	43,0	30,7	21,5	14,3
12	62,0	44,3	31,0	20,7
14	84,4	67,0	42,5	28,3
16	111,0	79,3	55,5	37,0
18	139,5	100,0	70,0	46,7
20	173,0	123,6	86,5	57,7
22	208,3	149,3	104,5	69,7
25	270,0	192,9	135,0	90,0
28	339,0	242,1	169,0	112,7
32	442,0	315,7	221,0	147,3
36	563,2	443,5	281,6	187,7

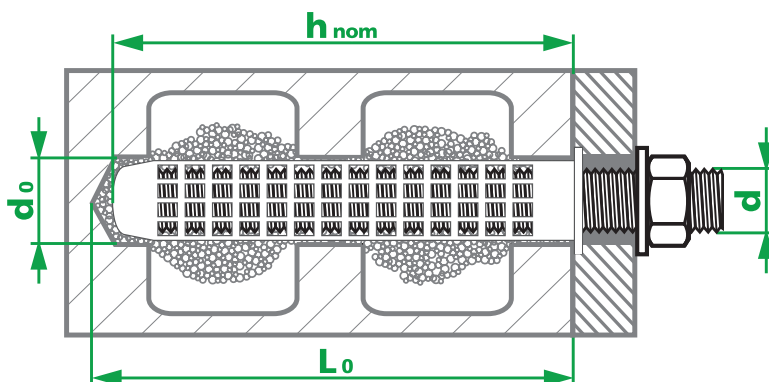


## НАГРУЗКИ НА ВЫРЫВ И СРЕЗ ДЛЯ ХИМИЧЕСКОГО АНКЕРА ЕКТ 400ЕР В КЛАДКАХ ИЗ ПОЛНОТЕЛЫХ МАТЕРИАЛОВ (В КОМПЛЕКТЕ С РЕЗЬБОВОЙ ШПИЛЬКОЙ КЛ. ПР. 8.8 ИЛИ АРМАТУРОЙ S500)

Размер анкера		Диаметр сверла/ диаметр щетки	Максимальная нагрузка, кН									
Диаметр шпильки, d	Глубина анкеровки, h ном, мм		Кирпич полнотелый прочностью ≥M200		Кирпич полнотелый прочностью ≥M100		Блоки полнотелые керамзитобетонные ≥2.0Н/мм²		Блоки из ячеистого бетона ≥D600		Блоки из ячеистого бетона ≥D400	
		На вырыв	На срез	На вырыв	На срез	На вырыв	На срез	На вырыв	На срез	На вырыв	На срез	
d	h ном, мм	d o, мм	NRk	VRk	NRk	VRk	NRk	VRk	NRk	VRk	NRk	VRk
M8	80	10	8,4	6,0	4,0	2,0	2,0	4,5	3,3	4,0	2,6	3,0
M10	90	12	12,2	11,1	6,0	2,7	2,7	5,2	3,9	4,5	3,1	4,0
M12	110	14	16,0	15,5	9,0	3,2	3,2	5,9	4,7	5,0	3,7	4,5
M16	130	18	19,5	25,0	13,0	3,9	3,9	6,5	5,3	5,6	4,3	5,0
Макс. момент затяжки, Нм			Tinst	8								

Приводимые значения являются разрушающими. Они действительны для общих случаев крепления в материале при обеспеченной гарантированной несущей способности этого материала.

Рекомендуемый коэффициент безопасности для расчета рабочей нагрузки: на вырыв  $\gamma_n = 2,0$ ; на срез  $\gamma_v = 2,0$ .



## НАГРУЗКИ НА ВЫРЫВ И СРЕЗ ДЛЯ ХИМИЧЕСКОГО АНКЕРА ЕКТ 400ЕР В КЛАДКАХ ИЗ ПУСТОТЕЛЫХ МАТЕРИАЛОВ (В КОМПЛЕКТЕ С РЕЗЬБОВОЙ ШПИЛЬКОЙ КЛ. ПР. 8.8 ИЛИ АРМАТУРОЙ S500)

Размер анкера		Размер сетчатой гильзы	Диаметр сверла/ диаметр щетки	Мин. глубина сверления	Максимальная нагрузка, кН					
Диаметр шпильки, d	Глубина анкеровки, h ном, мм				Кирпич пустотелый прочностью ≥M200		Кирпич пустотелый прочностью ≥M100		Блоки пустотелые керамзитобетонные ≥2.0Н/мм²	
		На вырыв	На срез	На вырыв	На срез	На вырыв	На срез			
d	h ном, мм	мм	d o, мм	L o	NRk	VRk	NRk	VRk	NRk	VRk
M8	85	16x85	16	90	3,3	3,0	2,8	3,0	3,1	5,0
	135	16x135	16	140	3,6	3,0	3,2	3,0	3,4	5,0
M10	85	16x85	16	90	4,3	3,5	3,5	3,0	4,2	5,2
	135	16x135	16	140	4,6	3,5	3,8	3,0	4,5	5,2
M12	85	16x85	16	90	5,2	4,0	4,2	3,0	4,8	5,5
	135	16x135	16	140	5,5	4,0	4,5	3,0	5,0	5,5
M16	85	20x85	20	90	5,0	4,0	4,0	3,0	4,5	5,5
Макс. момент затяжки, Нм			Tinst	8						

Приводимые значения являются разрушающими. Они действительны для общих случаев крепления в материале при обеспеченной гарантированной несущей способности этого материала.

Рекомендуемый коэффициент безопасности для расчета рабочей нагрузки: на вырыв  $\gamma_n = 2,0$ ; на срез  $\gamma_v = 2,0$ .

Анкер-шуруп ЕКТ CS-H — предназначен для непосредственного вкручивания в бетон, полнотельный кирпич, газосиликат. Применяется для крепления тяжелых конструкций методом сквозного монтажа. Обладает возможностью демонтажа и повторного использования.



## СВОЙСТВА И ПРЕИМУЩЕСТВА

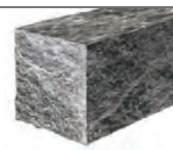
- Удобство и высокая скорость монтажа за счёт конструкции.
- Высокая надёжность узла крепления и высокие показатели на вырыв, срез.
- Не создает напряжение в материале, снижает допустимые краевые и осевые расстояния.

## МАТЕРИАЛ ОСНОВАНИЯ

Бетон В7.5 и выше



Натуральный камень\*



Полнотельный кирпич

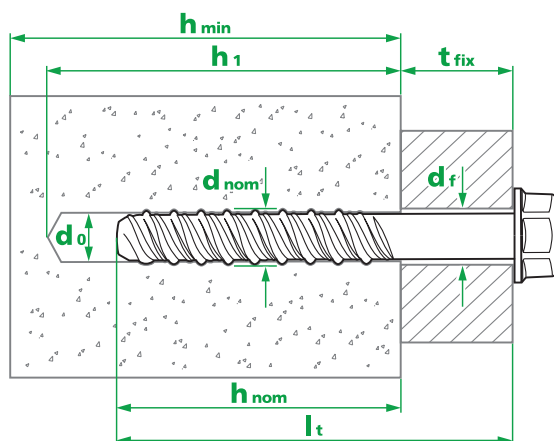


Газосиликат/пенобетон D600 и выше



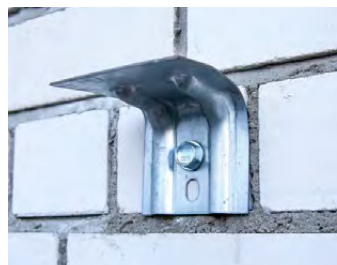
## СЕРТИФИКАТЫ И ОДОБРЕНИЯ

- Соответствует требованиям ТР 2009/013/ВУ.
- Техническое свидетельство МинСтройАрхитектуры РБ.



## ПРИМЕНЕНИЕ

- фасады;
- перила;
- ограждения;
- стеллажи;
- леса;
- несущие конструкции и др.



## НАГРУЗКИ

Диаметр анкера, d мм		6		8		10		12			
Класс прочности стали анкера		10,9									
Глубина анкерования, мм	<b>h<sub>nom</sub></b>	минимальная 30	максимальная 50	минимальная 45	оптимальная 60	максимальная 75	минимальная 60	оптимальная 70	максимальная 85	минимальная 70	максимальная 90
Усилие вырыва анкера из бетона C20/25, кН	<b>NR<sub>k</sub></b>	12	17	16,9	21,1	23,9	23,5	26,5	30	34,9	42,8
Усилие анкера на срез для бетона C20/25, кН	<b>VR<sub>k</sub></b>	13,5		23,6		38,8		60,8			
Стандартное расстояние между анкерами, мм	<b>S</b>	90	150	135	180	225	180	210	255	210	270
Минимальное расстояние между анкерами, мм	<b>S<sub>min</sub></b>	35	35	50	50	50	60	60	60	80	80
Стандартное расстояние до края, мм	<b>C</b>	45	75	68	90	113	90	105	128	105	135
Минимальное расстояние до края, мм	<b>C<sub>min</sub></b>	35	35	50	50	50	60	60	60	70	70

\* Нагрузки для натурального камня, как для бетона C20/25.

Диаметр анкера, d мм	6	8	10
Глубина анкерования h ном, мм	50	60	70
Материал	Нагрузка на вырыв и срез N <sub>rk</sub> , V <sub>rk</sub> , кН		
Кирпич полнотелый керамический прочность ≥ M120	1,6	2,0	2,2
Кирпич полнотелый силикатный прочность ≥ M120	2,1	2,3	2,8
Газобетон, газосиликат** прочность ≥ D600	0,7	1,3	2,0

\*\* В данные материалы рекомендуется только ручная установка.

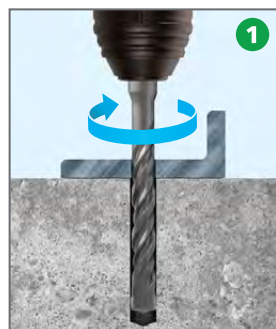
Приводимые значения являются разрушающими. Они действительны для общих случаев крепления в материале при обеспеченной гарантированной несущей способности этого материала.

Рекомендуемый коэффициент безопасности для расчета рабочей нагрузки: на вырыв  $\gamma_n = 1,45$ ; на срез  $\gamma_v = 2,0$ .

## ТЕХНИЧЕСКИЕ ХАРАКТЕРИСТИКИ

Обозначение, размер анкера	Диаметр сверла	Мин. глубина анкерования	Мин. глубина отверстия	Мин. толщина основания	Макс. толщина прикрепляемой детали	Диаметр резьбы анкера	Диаметр отверстия в прикрепляемой детали	Размер под ключ
d × l t, мм	d 0, мм	h ном, мм	h 1 = h ном + 10 мм	h min, мм	t fix, мм	d ном, мм	d f, мм	
EKT CS-H 6.5x50	6	30	40	60	20	7,70	Ø 8-9	10
EKT CS-H 6.5x75	6	30	40	60	45	7,70	Ø 8-9	10
EKT CS-H 8.0x60	8	45	55	75	15	9,95	Ø 10-12	13
EKT CS-H 8.0x75	8	45	55	75	30	9,95	Ø 10-12	13
EKT CS-H 8.0x100	8	45	55	75	55	9,95	Ø 10-12	13
EKT CS-H 10x75	10	60	70	95	15	12,40	Ø 13-14	17
EKT CS-H 10x100	10	60	70	95	40	12,40	Ø 13-14	17
EKT CS-H 10x120	10	60	70	95	60	12,40	Ø 13-14	17
EKT CS-H 12x100	12	70	80	110	30	14,40	Ø 15-16	19
EKT CS-H 12x130	12	70	80	110	60	14,40	Ø 15-16	19

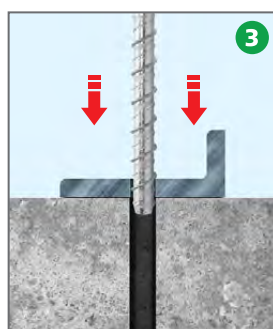
## ИНСТРУКЦИЯ ПО МОНТАЖУ



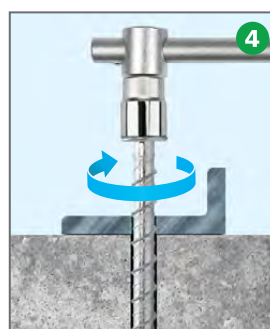
1 Пробурить отверстие в основании.



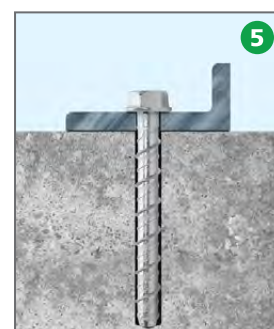
2 Прочистить отверстие.



3 Поместить анкер-шуруп в отверстие.



4 Затянуть анкер-шуруп ключом или гайковёртом.



5 Анкер-шуруп установлен.

**Примечание:** для монтажа анкер-шурупа рекомендуется использовать гайковёрт.



## КОЭФФИЦИЕНТ ВЛИЯНИЯ РАССТОЯНИЯ МЕЖДУ ЦЕНТРАМИ АНКЕРОВ ДЛЯ МАКСИМАЛЬНОЙ ГЛУБИНЫ АНКЕРОВКИ, $\gamma_{sN}$

$$N_R = N_{Rd} \cdot \gamma_{sN}$$

Межосевое расстояние, мм	Размер анкера			
	6	8	10	12
35	0,62			
50	0,67	0,61		
60	0,70	0,63	0,62	
70	0,73	0,66	0,64	
80	0,77	0,68	0,66	0,65
90	0,80	0,70	0,68	0,67
100	0,83	0,72	0,70	0,69
120	0,90	0,77	0,74	0,72
135	0,95	0,80	0,76	0,75
150	1,00	0,83	0,79	0,78
180		0,90	0,85	0,83
210		0,97	0,91	0,89
225		1,00	0,94	0,92
240			0,97	0,94
255			1,00	0,97
270				1,00

## КОЭФФИЦИЕНТ ВЛИЯНИЯ РАССТОЯНИЯ ОТ ЦЕНТРА АНКЕРА ДО КРАЯ ОСНОВАНИЯ ДЛЯ МАКСИМАЛЬНОЙ ГЛУБИНЫ АНКЕРОВКИ, $\gamma_{sV}$

$$V_R = V_{Rd} \cdot \gamma_{sV}$$

Краевое расстояние, мм	Размер анкера			
	6	8	10	12
35	0,84			
40	0,86			
45	0,88			
50	0,90	0,83		
55	0,92	0,85		
60	0,94	0,86	0,84	
68	0,97	0,88	0,86	0,85
75	1,00	0,90	0,88	0,87
90		0,94	0,91	0,90
105		0,98	0,95	0,93
113		1,00	0,96	0,95
120			0,98	0,97
128			1,00	0,98
135				1,00

## КОЭФФИЦИЕНТ ВЛИЯНИЯ РАССТОЯНИЯ МЕЖДУ ЦЕНТРАМИ АНКЕРОВ ДЛЯ МИНИМАЛЬНОЙ ГЛУБИНЫ АНКЕРОВКИ, $\gamma_{sN}$

$$N_R = N_{Rd} \cdot \gamma_{sN}$$

Межосевое расстояние, мм	Размер анкера			
	6	8	10	12
35	0,69			
40	0,72			
50	0,78	0,69		
60	0,83	0,72	0,67	
70	0,89	0,76	0,69	
80	0,94	0,80	0,72	0,69
90	1,00	0,83	0,75	0,71
105		0,89	0,79	0,75
115		0,93	0,82	0,77
125		0,96	0,85	0,80
135		1,00	0,88	0,82
150			0,92	0,86
165			0,96	0,89
180			1,00	0,93
195				0,96
210				1,00

## КОЭФФИЦИЕНТ ВЛИЯНИЯ РАССТОЯНИЯ ОТ ЦЕНТРА АНКЕРА ДО КРАЯ ОСНОВАНИЯ ДЛЯ МИНИМАЛЬНОЙ ГЛУБИНЫ АНКЕРОВКИ, $\gamma_{sV}$

$$V_R = V_{Rd} \cdot \gamma_{sV}$$

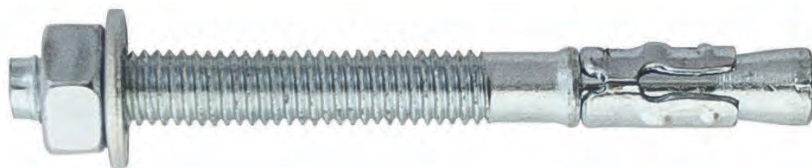
Краевое расстояние, мм	Размер анкера			
	6	8	10	12
35	0,93			
38	0,95			
40	0,97			
43	0,99			
45	1,00			
50		0,92		
55		0,94		
60		0,96	0,90	
65		0,99	0,92	
68		1,00	0,93	0,89
75			0,95	0,91
80			0,97	0,93
90			1,00	0,96
95				0,97
100				0,99
105				1,00

## КОЭФФИЦИЕНТ ВЛИЯНИЯ ПРОЧНОСТИ БЕТОНА, $\gamma_b$

Класс бетона	Усилие вырыва	Усилие на срез
B7,5	0,6	0,7
C12/15	0,7	0,8
C16/20	0,83	0,8
C20/25	1	1
C25/30	1,1	1
C28/35	1,18	1
C32/40	1,26	1
C35/45	1,34	1



Клиновой анкер EKT WA изготовлен из электроцинкованной стали. Используется для крепления тяжелых конструкций к основаниям из бетона и натурального камня.

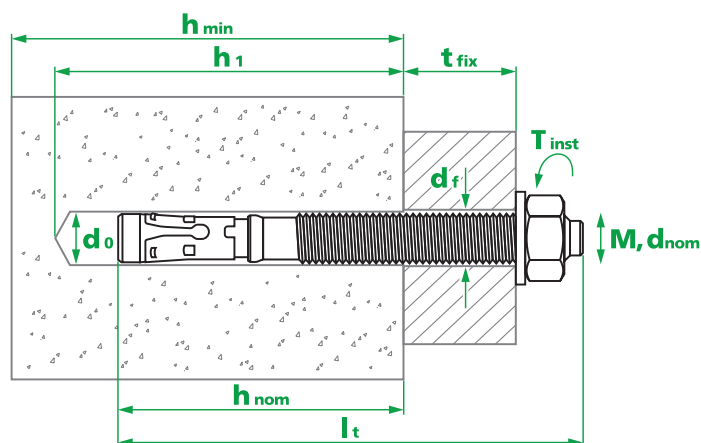


## СВОЙСТВА И ПРЕИМУЩЕСТВА

- Широкий размерный ряд: от 6x40 до 24x360 мм.
- Эксплуатация анкера сразу же после установки.
- Снижены допустимые расстояния между анкерами и до края основания.

## СЕРТИФИКАТЫ И ОДОБРЕНИЯ

- Соответствует требованиям ТР 2009/013/ВУ.
- Техническое свидетельство МинСтройАрхитектуры РБ.

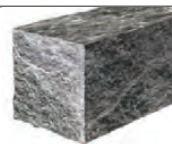


## МАТЕРИАЛ ОСНОВАНИЯ

Бетон  
C16/20 и выше



Натуральный  
камень\*



## ПРИМЕНЕНИЕ

- крепление фасадов, витражей;
- монтаж перил и ограждений;
- крепление стеллажей, складского оборудования;
- крепление несущих и не несущих конструкций, оборудования и др.



## НАГРУЗКИ

Диаметр анкера		M6		M8		M10		M12		M16		M20		M24	
Класс прочности стали анкера		5,8													
Бетон C20/25	Минимальная глубина анкеровки, мм	$h_{nom}$	27	35	35	40	40	50	60	80	100	125			
	Усилие вырыва анкера, кН	$N_{Rk}$	5	7	8,5	12,1	11,9	17	26	40	50	60			
	Усилие анкера на сдвиг, кН	$V_{Rk}$	4,16		7,6		12,8		17,5		32,6		50,8		73,6
	Стандартное расстояние между анкерами, мм	$S$	105		120		150		180		240		300		375
	Минимальное расстояние между анкерами, мм	$S_{min}$	53		60		75		90		120		150		188
	Стандартное расстояние до края, мм	$C$	53		60		75		90		120		150		188
Минимальное расстояние до края, мм	$C_{min}$	35		40		50		60		80		100		125	

\*Нагрузки для натурального камня, как для бетона C20/25.

Приводимые значения являются разрушающими. Они действительны для общих случаев крепления в материале при обеспеченной гарантированной несущей способности этого материала.

Рекомендуемый коэффициент безопасности для расчета рабочей нагрузки: на вырыв  $\gamma_n = 1,45$ ; на срез  $\gamma_v = 2,0$ .

## КОЭФФИЦИЕНТ ВЛИЯНИЯ ПРОЧНОСТИ БЕТОНА, $\gamma_v$

Класс бетона	Усилие вырыва	Усилие на срез
C16/20	0,83	0,8
C20/25	1	1
C25/30	1,1	1

Класс бетона	Усилие вырыва	Усилие на срез
C28/35	1,18	1
C32/40	1,26	1
C35/45	1,34	1

## ТЕХНИЧЕСКИЕ ХАРАКТЕРИСТИКИ

Обозначение, размер анкера	Резьба / диаметр сверла	Мин. глубина отверстия	Мин. глубина анкеровки	Мин. толщина основания	Макс. толщина прикрепляемой детали	Диаметр отверстия в прикрепляемой детали	Размер под ключ	Рекомендуемый момент затяжки
$d_{ном} \times l, мм$	$M/d \phi, мм$	$h_1, мм$	$h_{ном}, мм$	$h_{min}, мм$	$t_{fix}, мм$	$d_f, мм$		$T_{inst}, Нм$
EKT WA 6×40	M6/6	37	27	55	3	Ø7-8	10	7
EKT WA 6×55	M6/6	45	35	60	15	Ø7-8	10	7
EKT WA 6×70	M6/6	45	35	60	30	Ø7-8	10	7
EKT WA 6×95	M6/6	45	35	60	55	Ø7-8	10	7
EKT WA 6×115	M6/6	45	35	60	75	Ø7-8	10	7
EKT WA 8×50	M8/8	45	35	60	10	Ø9-11	13	18
EKT WA 8×80	M8/8	50	40	70	35	Ø9-11	13	18
EKT WA 8×95	M8/8	50	40	70	50	Ø9-11	13	18
EKT WA 8×105	M8/8	50	40	70	60	Ø9-11	13	18
EKT WA 8×120	M8/8	50	40	70	75	Ø9-11	13	18
EKT WA 10×65	M10/10	50	40	70	15	Ø12-13	17	30
EKT WA 10×80	M10/10	60	50	85	20	Ø12-13	17	30
EKT WA 10×90	M10/10	60	50	85	30	Ø12-13	17	30
EKT WA 10×95	M10/10	60	50	85	35	Ø12-13	17	30
EKT WA 10×100	M10/10	60	50	85	40	Ø12-13	17	30
EKT WA 10×115	M10/10	60	50	85	55	Ø12-13	17	30
EKT WA 10×120	M10/10	60	50	85	60	Ø12-13	17	30
EKT WA 10×130	M10/10	60	50	85	70	Ø12-13	17	30
EKT WA 10×150	M10/10	60	50	85	90	Ø12-13	17	30
EKT WA 12×70	M12/12	60	50	85	5	Ø14-16	19	54
EKT WA 12×100	M12/12	70	60	100	25	Ø14-16	19	54
EKT WA 12×110	M12/12	70	60	100	35	Ø14-16	19	54
EKT WA 12×115	M12/12	70	60	100	40	Ø14-16	19	54
EKT WA 12×120	M12/12	70	60	100	45	Ø14-16	19	54
EKT WA 12×135	M12/12	70	60	100	60	Ø14-16	19	54
EKT WA 12×140	M12/12	70	60	100	65	Ø14-16	19	54
EKT WA 12×150	M12/12	70	60	100	75	Ø14-16	19	54
EKT WA 16×100	M16/16	90	80	120	3	Ø18-20	24	100
EKT WA 16×105	M16/16	90	80	120	5	Ø18-20	24	100
EKT WA 16×120	M16/16	90	80	120	20	Ø18-20	24	100
EKT WA 16×125	M16/16	90	80	120	25	Ø18-20	24	100
EKT WA 16×140	M16/16	90	80	120	40	Ø18-20	24	100
EKT WA 16×145	M16/16	90	80	130	45	Ø18-20	24	100
EKT WA 16×150	M16/16	90	80	130	50	Ø18-20	24	100
EKT WA 16×160	M16/16	90	80	130	60	Ø18-20	24	100
EKT WA 16×180	M16/16	90	80	130	80	Ø18-20	24	100
EKT WA 16×200	M16/16	90	80	130	100	Ø18-20	24	100
EKT WA 16×220	M16/16	90	80	130	120	Ø18-20	24	100
EKT WA 20×120	M20/20	110	100	160	3	Ø22-26	30	240
EKT WA 20×125	M20/20	110	100	160	5	Ø22-26	30	240
EKT WA 20×160	M20/20	110	100	160	40	Ø22-26	30	240
EKT WA 20×170	M20/20	110	100	160	50	Ø22-26	30	240
EKT WA 20×200	M20/20	110	100	160	80	Ø22-26	30	240
EKT WA 20×220	M20/20	110	100	160	100	Ø22-26	30	240
EKT WA 20×300	M20/20	110	100	160	180	Ø22-26	30	240
EKT WA 24×360	M24/24	135	125	200	190	Ø27-32	36	298

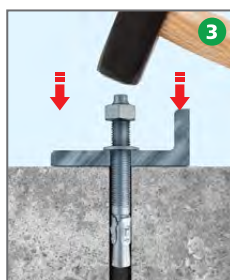
## ИНСТРУКЦИЯ ПО МОНТАЖУ



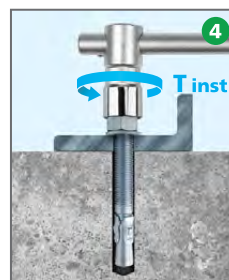
1 Пробурить отверстие в основании.



2 Прочистить отверстие.



3 Забить анкер.



4 Затянуть гайку необходимым моментом затяжки.



5 Анкер установлен.

## КОЭФФИЦИЕНТ ВЛИЯНИЯ РАССТОЯНИЯ МЕЖДУ ЦЕНТРАМИ АНКЕРОВ, $\gamma_{sN}$

$$N_R = N_{Rd} * \gamma_{sN}$$

Расстояние между анкерами, мм	Диаметр анкера						
	M6	M8	M10	M12	M16	M20	M24
53	0,75						
55	0,76						
60	0,79	0,75					
65	0,81	0,77					
70	0,83	0,79					
75	0,86	0,81	0,75				
80	0,88	0,83	0,77				
90	0,93	0,88	0,80	0,75			
100	0,98	0,92	0,83	0,78			
105	1,00	0,94	0,85	0,79			
110		0,96	0,87	0,81			
120		1,00	0,90	0,83	0,75		
130			0,93	0,86	0,77		
140			0,97	0,89	0,79		
150			1,00	0,92	0,81	0,75	
165				0,96	0,84	0,78	
180				1,00	0,88	0,80	
188					0,89	0,81	0,75
210					0,94	0,85	0,78
240					1,00	0,90	0,82
270						0,95	0,86
300						1,00	0,90
330							0,94
360							0,98
375							1,00

## КОЭФФИЦИЕНТ ВЛИЯНИЯ РАССТОЯНИЯ ОТ ЦЕНТРА АНКЕРА ДО КРАЯ ОСНОВАНИЯ, $\gamma_{sV}$

$$V_R = V_{Rd} * \gamma_{sV}$$

Расстояние до края, мм	Диаметр анкера						
	M6	M8	M10	M12	M16	M20	M24
35	0,74						
40	0,81	0,74					
45	0,89	0,81					
50	0,96	0,87	0,74				
53	1,00	0,91	0,77				
55		0,94	0,79				
60		1,00	0,84	0,74			
65		1,07	0,90	0,78			
70			0,95	0,83			
75			1,00	0,87			
80				0,91	0,74		
90				1,00	0,81		
100					0,87	0,74	
110					0,94	0,79	
120					1,00	0,84	
125						0,87	0,74
140						0,95	0,80
150						1,00	0,84
165							0,91
180							0,97
188							1,00



Анкерный болт EKT SA используется для крепления тяжеловесных конструкций методом сквозного монтажа к бетону C16/20 и выше, а также природному камню. К полнотелому кирпичу допускается крепить анкерными болтами до диаметра M12.



## СВОЙСТВА И ПРЕИМУЩЕСТВА

- Универсальное применение. Возможность установки в бетон и полнотелый кирпич.
- Высокая надежность узла крепления, высокие нагрузки на вырыв, срез.
- Возможность крепления к тонкостенным перегородкам.
- Удобство и высокая скорость монтажа за счет конструкции.

## МАТЕРИАЛ ОСНОВАНИЯ

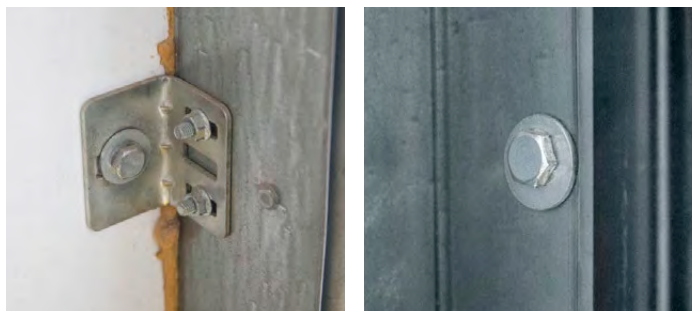
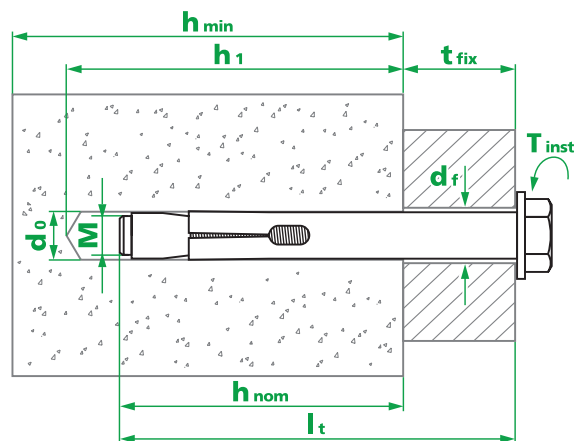
Бетон C16/20 и выше		Натуральный камень*	
Полнотелый кирпич			

## СЕРТИФИКАТЫ И ОДОБРЕНИЯ

- Соответствует требованиям ТР 2009/013/ВУ.
- Техническое свидетельство МинСтройАрхитектуры РБ.

## ПРИМЕНЕНИЕ

- тяжеловесные конструкции;
- кабельные трассы;
- перильные ограждения;
- стеллажи;
- несущие консоли и др.



## НАГРУЗКИ

Диаметр резьбы × диаметр анкера			M6×8	M8×10	M10×12	M12×16	M16×20		
Класс прочности стали анкера			5,8						
Диаметр установочного отверстия d <sub>o</sub> , мм			8	10	12	16	20		
Бетон C20/25	Глубина анкерования, мм	<b>h<sub>nom</sub></b>	30	40	35	50	60	70	
	Усилие вырыва анкера, кН	<b>NR<sub>k</sub></b>	3	8	5	10	15	20	25
	Усилие анкера на срез, кН	<b>VR<sub>k</sub></b>	3	7	4,5	9,1	15,4	22,5	45,1
	Стандартное расстояние между анкерами, мм	<b>S</b>	90	120	105	150	180	180	210
	Минимальное расстояние между анкерами, мм	<b>S<sub>min</sub></b>	45	60	60	75	90	90	105
	Стандартное расстояние до края, мм	<b>C</b>	45	60	60	75	90	90	105
	Минимальное расстояние до края, мм	<b>C<sub>min</sub></b>	40	40	50	50	60	60	70



Диаметр резьбы × диаметр анкера			M6×8	M8×10	M10×12	M12×16	M16×20
Диаметр установочного отверстия d <sub>0</sub> , мм			8	10	12	16	20
Кирпич полнотелый	Глубина анкеровки, мм	<b>h<sub>ef</sub></b>	40	50	60	60	не рекомендуется
	Усилие вырыва анкера из подосновы, кН	<b>NR<sub>k</sub></b>	2	3	4	5	-
	Усилие анкера на срез, кН	<b>VR<sub>k</sub></b>	3	4,5	6	7,5	-

\* Нагрузки для натурального камня, как для бетона C20/25.

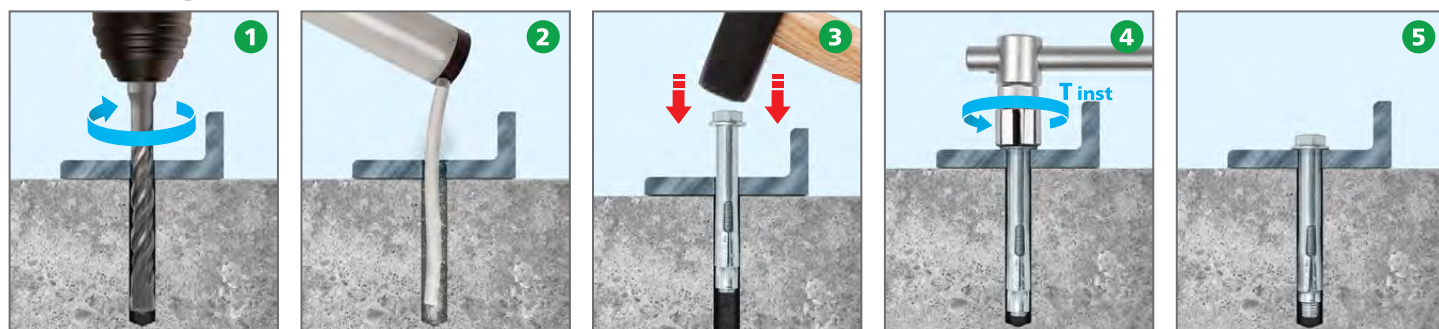
Приводимые значения являются разрушающими. Они действительны для общих случаев крепления в материале при обеспеченной гарантированной несущей способности этого материала.

Рекомендуемый коэффициент безопасности для расчета рабочей нагрузки: на вырыв  $\gamma_n = 1,45$ ; на срез  $\gamma_v = 2,0$ .

## ТЕХНИЧЕСКИЕ ХАРАКТЕРИСТИКИ

Обозначение, размер анкера	Диаметр резьбы болта/ диаметр сверла	Мин. глубина анкеровки	Мин. глубина отверстия	Мин. толщина основания	Макс. толщина прикреп- ляемой детали	Диаметр отверстия в прикреп- ляемой детали	Размер под ключ	Рекомен- дуемый момент затяжки
M × d <sub>0</sub> × l <sub>t</sub> , мм	M/d <sub>0</sub> , мм	h <sub>ном</sub> , мм	h <sub>1</sub> , мм	h <sub>min</sub> , мм	t <sub>fix</sub> , мм	d <sub>f</sub> , мм		T <sub>inst</sub> , Нм
EKT SA M6×8×45	M6/8	30	38	50	15	∅ 9-10	10	8
EKT SA M6×8×45	M6/8	40	50	65	5	∅ 9-10	10	8
EKT SA M6×8×60	M6/8	40	50	65	20	∅ 9-10	10	8
EKT SA M6×8×80	M6/8	40	50	65	40	∅ 9-10	10	8
EKT SA M6×8×90	M6/8	40	50	65	50	∅ 9-10	10	8
EKT SA M6×8×100	M6/8	40	50	65	60	∅ 9-10	10	8
EKT SA M8×10×50	M8/10	35	45	60	15	∅ 11-13	13	20
EKT SA M8×10×50	M8/10	45	55	75	5	∅ 11-13	13	20
EKT SA M8×10×60	M8/10	45	55	75	15	∅ 11-13	13	20
EKT SA M8×10×75	M8/10	50	60	80	25	∅ 11-13	13	20
EKT SA M8×10×80	M8/10	50	60	80	30	∅ 11-13	13	20
EKT SA M8×10×85	M8/10	50	60	80	35	∅ 11-13	13	20
EKT SA M8×10×100	M8/10	50	60	80	50	∅ 11-13	13	20
EKT SA M8×10×110	M8/10	50	60	80	60	∅ 11-13	13	20
EKT SA M8×10×120	M8/10	50	60	80	70	∅ 11-13	13	20
EKT SA M8×10×140	M8/10	50	60	80	90	∅ 11-13	13	20
EKT SA M10×12×80	M10/12	60	70	100	20	∅ 14-16	17	30
EKT SA M10×12×100	M10/12	60	70	100	40	∅ 14-16	17	30
EKT SA M10×12×110	M10/12	60	70	100	50	∅ 14-16	17	30
EKT SA M10×12×120	M10/12	60	70	100	60	∅ 14-16	17	30
EKT SA M10×12×150	M10/12	60	70	100	90	∅ 14-16	17	30
EKT SA M12×16×110	M12/16	60	70	110	50	∅ 18-21	24	50
EKT SA M12×16×130	M12/16	60	70	110	70	∅ 18-21	24	50
EKT SA M12×16×150	M12/16	60	70	110	90	∅ 18-21	24	50
EKT SA M16×20×140	M16/20	70	80	130	70	∅ 22-25	27	80
EKT SA M16×20×160	M16/20	70	80	130	90	∅ 22-25	27	80

## ИНСТРУКЦИЯ ПО МОНТАЖУ





## КОЭФФИЦИЕНТ ВЛИЯНИЯ РАССТОЯНИЯ МЕЖДУ ЦЕНТРАМИ АНКЕРОВ, $\gamma_{sN}$

$$N_R = N_{Rd} * \gamma_{sN}$$

Расстояние между анкерами, мм	Размер анкера				
	M6	M8	M10	M12	M16
60	0,75				
70	0,79				
75	0,81	0,75			
80	0,83	0,77			
90	0,88	0,80	0,75	0,75	
100	0,92	0,83	0,78	0,78	
105	0,94	0,85	0,79	0,79	0,75
110	0,96	0,87	0,81	0,81	0,76
120	1,00	0,90	0,83	0,83	0,79
130		0,93	0,86	0,86	0,81
140		0,97	0,89	0,89	0,83
150		1,00	0,92	0,92	0,86
160			0,94	0,94	0,88
170			0,97	0,97	0,90
180			1,00	1,00	0,93
190					0,95
200					0,98
210					1,00

## КОЭФФИЦИЕНТ ВЛИЯНИЯ РАССТОЯНИЯ ОТ ЦЕНТРА АНКЕРА ДО КРАЯ ОСНОВАНИЯ, $\gamma_{sv}$

$$V_R = V_{Rd} * \gamma_{sv}$$

Расстояние до края, мм	Размер анкера				
	M6	M8	M10	M12	M16
40	0,74				
43	0,78				
45	0,81				
48	0,84				
50	0,87	0,74			
55	0,94	0,79			
60	1,00	0,84	0,74	0,74	
65		0,90	0,78	0,78	0,70
70		0,95	0,83	0,83	0,74
75		1,00	0,87	0,87	0,78
80			0,91	0,91	0,81
85			0,96	0,96	0,85
90			1,00	1,00	0,89
95					0,93
100					0,96
105					1,00

## КОЭФФИЦИЕНТ ВЛИЯНИЯ ПРОЧНОСТИ БЕТОНА, $\gamma_b$

Класс бетона	Усилие вырыва	Усилие на срез
C16/20	0,83	0,8
C20/25	1	1
C25/30	1,1	1
C28/35	1,18	1
C32/40	1,26	1
C35/45	1,34	1

Онлайн  
КАТАЛОГ



Анкерный болт с гайкой SHF – металлический оцинкованный анкер. Используется для крепления конструкций методом сквозного монтажа к бетону, натуральному камню в диапазоне средних нагрузок. К полнотелому кирпичу допускается крепить анкерными болтами до диаметра 16 мм.



## СВОЙСТВА И ПРЕИМУЩЕСТВА

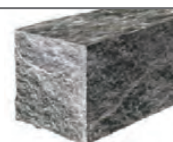
- Универсальное применение. Возможность установки в бетон и полнотелый кирпич.
- Анкер для средних нагрузок.
- Лучшее соотношение: цена – нагрузка.
- Удобство монтажа за счет конструкции анкера.

## МАТЕРИАЛ ОСНОВАНИЯ

Бетон  
С16/20 и выше



Натуральный  
камень\*



Полнотелый  
кирпич

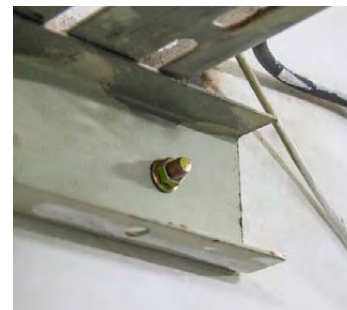
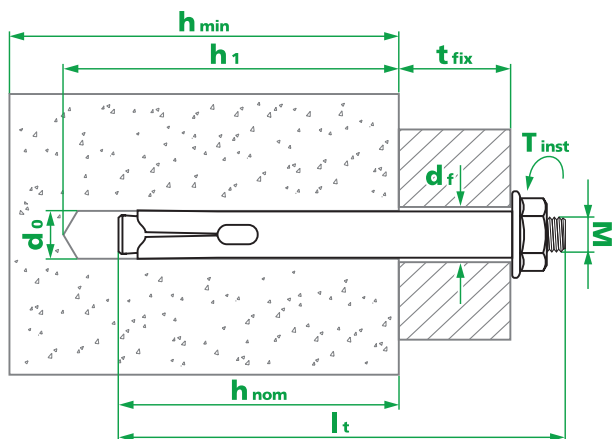


## СЕРТИФИКАТЫ И ОДОБРЕНИЯ

- Соответствует требованиям ТР 2009/013/ВУ.
- Техническое свидетельство МинСтройАрхитектуры РБ.

## ПРИМЕНЕНИЕ

- тяжеловесные конструкции;
- кабельные трассы;
- перильные ограждения;
- стеллажи;
- несущие консоли и др.



## НАГРУЗКИ

Диаметр анкера			6,5	8	10	12	16	20				
Класс прочности стали анкера			5,8									
Бетон С20/25	Глубина анкеровки, мм	<b>h<sub>nom</sub></b>	28	30	40	40	50	50	60	50	60	70
	Усилие вырыва анкера, кН	<b>NR<sub>k</sub></b>	2	2,2	3	3,9	5	6,0	7,5	9,5	10,5	15
	Усилие анкера на срез, кН	<b>VR<sub>k</sub></b>	4	7	9,1	15,4	22,5	45,1				
	Стандартное расстояние между анкерами, мм	<b>S</b>	84	90	120	120	150	150	180	150	180	210
	Минимальное расстояние между анкерами, мм	<b>S<sub>min</sub></b>	42	45	60	60	75	75	90	75	90	105
	Стандартное расстояние до края, мм	<b>C</b>	42	45	60	60	75	75	90	75	90	105
	Минимальное расстояние до края, мм	<b>C<sub>min</sub></b>	28	30	40	40	50	50	60	50	60	70

Диаметр анкера			6,5	8	10	12	16	20
Кирпич полнотельный	Глубина анкеровки, мм	$h_{ef}$	28	38	48	48	50	не рекомен- дуется
	Усилие вырыва анкера из подосновы, кН	$NRk$	1,5	2,0	3,0	4,0	5,0	-
	Усилие анкера на срез, кН	$VRk$	2,25	3	4,5	6	7,5	-

\* Нагрузки для натурального камня, как для бетона C20/25.

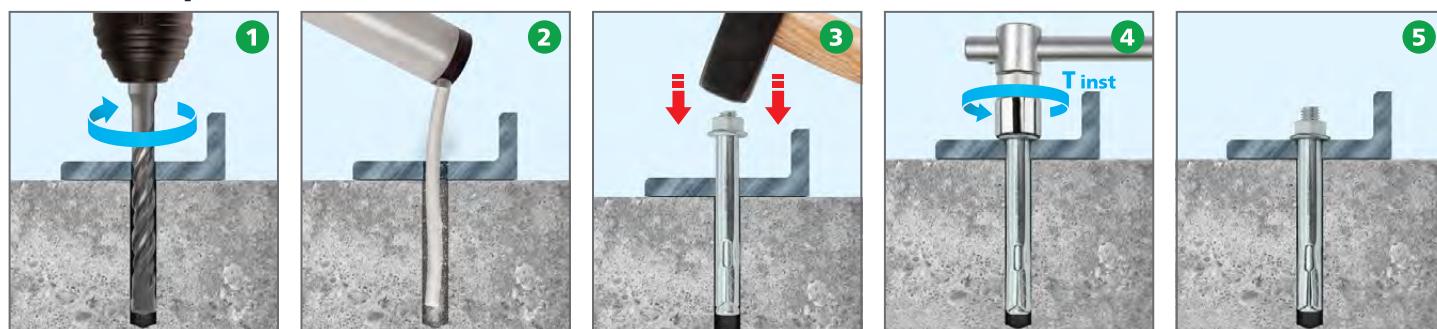
Приводимые значения являются разрушающими. Они действительны для общих случаев крепления в материале при обеспеченной гарантированной несущей способности этого материала.

Рекомендуемый коэффициент безопасности для расчета рабочей нагрузки: на вырыв  $\gamma_n = 1,45$ ; на срез  $\gamma_v = 2,0$ .

## ТЕХНИЧЕСКИЕ ХАРАКТЕРИСТИКИ

Обозначение, размер анкера	Диаметр резьбы/ диаметр сверла	Мин. глубина анкеровки	Мин. глубина отверстия	Мин. толщина основания	Макс. толщина прикреп- ляемой детали	Диаметр отверстия в прикреп- ляемой детали	Размер под ключ	Рекомен- дуемый момент затяжки
$d \times l_t$ , мм	M/d $\phi$ , мм	$h_{nom}$ , мм	$h_1$ , мм	$h_{min}$ , мм	$t_{fix}$ , мм	$d_f$ , мм		$T_{inst}$ , Нм
EKT SHF 6,5x56	M5/6,5	28	35	50	15	$\phi 7$	8	4
EKT SHF 6,5x75	M5/6,5	28	35	50	34	$\phi 7$	8	4
EKT SHF 8x40	M6/8	30	40	55	2	$\phi 9-10$	10	8
EKT SHF 8x65	M6/8	40	50	70	13	$\phi 9-10$	10	8
EKT SHF 8x85	M6/8	40	50	70	23	$\phi 9-10$	10	8
EKT SHF 8x100	M6/8	40	50	70	48	$\phi 9-10$	10	8
EKT SHF 8x120	M6/8	40	50	70	68	$\phi 9-10$	10	8
EKT SHF 10x50	M8/10	40	50	70	2	$\phi 11-13$	13	20
EKT SHF 10x60	M8/10	50	60	85	2	$\phi 11-13$	13	20
EKT SHF 10x77	M8/10	50	60	85	15	$\phi 11-13$	13	20
EKT SHF 10x97	M8/10	50	60	85	35	$\phi 11-13$	13	20
EKT SHF 10x125	M8/10	50	60	85	63	$\phi 11-13$	13	20
EKT SHF 10x130	M8/10	50	60	85	68	$\phi 11-13$	13	20
EKT SHF 10x150	M8/10	50	60	85	88	$\phi 11-13$	13	20
EKT SHF 12x60	M10/12	50	60	85	2	$\phi 14-16$	15	30
EKT SHF 12x75	M10/12	50	70	100	12	$\phi 14-16$	15	30
EKT SHF 12x99	M10/12	60	70	100	20	$\phi 14-16$	15	30
EKT SHF 12x129	M10/12	60	70	100	50	$\phi 14-16$	15	30
EKT SHF 12x150	M10/12	60	70	100	71	$\phi 14-16$	15	30
EKT SHF 12x180	M10/12	60	70	100	101	$\phi 14-16$	15	30
EKT SHF 12x200	M10/12	60	70	100	121	$\phi 14-16$	15	30
EKT SHF 16x65	M12/16	50	60	90	2	$\phi 18-21$	18	50
EKT SHF 16x111	M12/16	60	70	100	20	$\phi 18-21$	18	50
EKT SHF 16x147	M12/16	60	70	100	56	$\phi 18-21$	18	50
EKT SHF 16x180	M12/16	60	70	100	89	$\phi 18-21$	18	50
EKT SHF 16x220	M12/16	60	70	100	129	$\phi 18-21$	18	50
EKT SHF 16x300	M12/16	60	70	100	209	$\phi 18-21$	18	50
EKT SHF 16x360	M12/16	60	70	100	269	$\phi 18-21$	18	50
EKT SHF 20x151	M16/20	70	80	130	35	$\phi 22-25$	24	80
EKT SHF 20x200	M16/20	70	80	130	84	$\phi 22-25$	24	80
EKT SHF 20x250	M16/20	70	80	130	134	$\phi 22-25$	24	80
EKT SHF 20x300	M16/20	70	80	130	184	$\phi 22-25$	24	80
EKT SHF 20x360	M16/20	70	80	130	244	$\phi 22-25$	24	80

## ИНСТРУКЦИЯ ПО МОНТАЖУ





# Анкерный болт с гайкой SHF

## КОЭФФИЦИЕНТ ВЛИЯНИЯ РАССТОЯНИЯ МЕЖДУ ЦЕНТРАМИ АНКЕРОВ, $\gamma_{sN}$

$$N_R = N_{Rd} * \gamma_{sN}$$

Расстояние между анкерами, мм	Размер анкера					
	6,5	8	10	12	16	20
42	0,75					
48	0,79					
57	0,84					
60	0,86	0,75				
66	0,89	0,78				
72	0,93	0,80				
75	0,95	0,81	0,75			
84	1,00	0,85	0,78			
90		0,88	0,80	0,75	0,75	
96		0,90	0,82	0,77	0,77	
102		0,93	0,84	0,78	0,78	0,74
108		0,95	0,86	0,80	0,80	0,76
114		0,98	0,88	0,82	0,82	0,77
120			0,90	0,83	0,83	0,79
126			0,92	0,85	0,85	0,80
132			0,94	0,87	0,87	0,81
138			0,96	0,88	0,88	0,83
144			0,98	0,90	0,90	0,84
150			1,00	0,92	0,92	0,86
170				0,97	0,97	0,90
180				1,00	1,00	0,93
195						0,96
210						1,00

## КОЭФФИЦИЕНТ ВЛИЯНИЯ РАССТОЯНИЯ ОТ ЦЕНТРА АНКЕРА ДО КРАЯ ОСНОВАНИЯ, $\gamma_{sv}$

$$V_R = V_{Rd} * \gamma_{sv}$$

Расстояние до края, мм	Размер анкера					
	6,5	8	10	12	16	20
28	0,74					
31	0,80					
34	0,85					
38	0,93	0,71				
40	0,96	0,74				
42	1,00	0,77				
46		0,82				
48		0,84	0,72			
50		0,87	0,74			
52		0,90	0,76			
55		0,94	0,79			
58		0,97	0,82			
60		1,00	0,84	0,74	0,74	
64			0,89	0,77	0,77	
67			0,92	0,80	0,80	
70			0,95	0,83	0,83	0,74
75			1,00	0,87	0,87	0,78
80				0,91	0,91	0,81
85				0,96	0,96	0,85
90				1,00	1,00	0,89
95						0,93
100						0,96
105						1,00

## КОЭФФИЦИЕНТ ВЛИЯНИЯ ПРОЧНОСТИ БЕТОНА, $\gamma_b$

Класс бетона	Усилие вырыва	Усилие на срез
C16/20	0,83	0,8
C20/25	1	1
C25/30	1,1	1
C28/35	1,18	1
C32/40	1,26	1
C35/45	1,34	1

Онлайн  
КАТАЛОГ





# Анкерный болт

с кольцом SE  
с крюком SH  
Г-образный SL



Анкерный болт с кольцом ЕКТ SE / Анкерный болт с крюком ЕКТ SH / Анкерный болт Г-образный ЕКТ SL используются для крепления подвесных конструкций, растяжек, строительных лесов. Может применяться для крепления к тонким бетонным перегородкам. Анкерные болты с диаметром резьбы М6, М8 допускаются к монтажу в пустотелые плиты перекрытия, при соблюдении необходимых минимальных глубин анкерования.



Анкерный болт с кольцом ЕКТ SE



Анкерный болт с крюком ЕКТ SH



Анкерный болт Г-образный ЕКТ SL

## СВОЙСТВА И ПРЕИМУЩЕСТВА

- Универсальное применение. Возможность установки в бетон и полнотелый кирпич.
- Выполняет две функции: крепление детали и создание точки крепления для подвесных конструкций.
- Удобство монтажа за счет конструкции анкера.

## СЕРТИФИКАТЫ И ОДОБРЕНИЯ

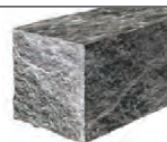
- Соответствует требованиям ТР 2009/013/ВУ.
- Техническое свидетельство МинСтройАрхитектуры РБ.

## МАТЕРИАЛ ОСНОВАНИЯ

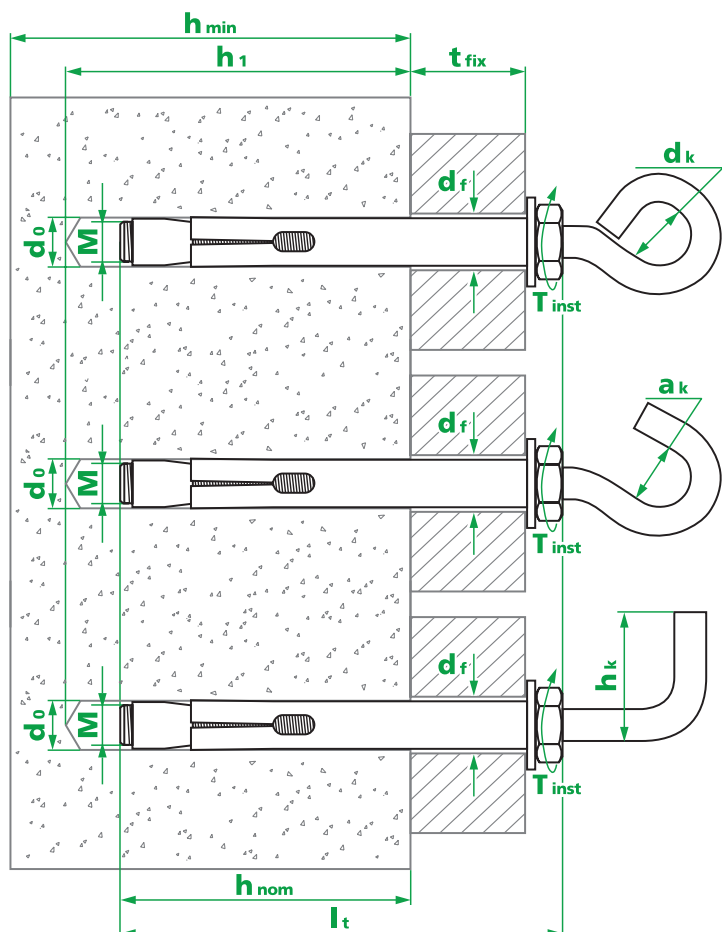
Бетон  
С16/20 и выше



Натуральный  
камень\*

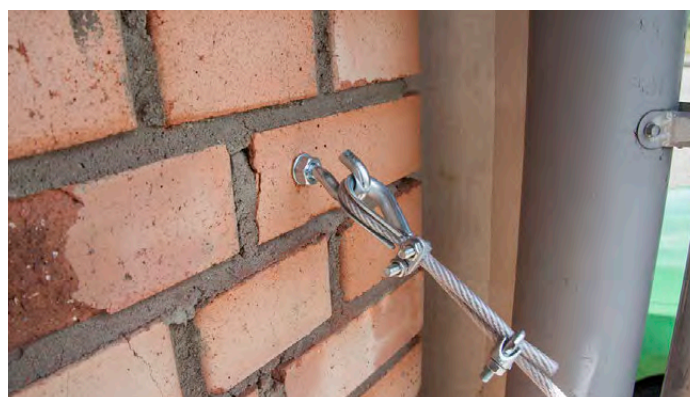


Полнотелый  
кирпич



## ПРИМЕНЕНИЕ

- подвесные конструкции;
- подвесные потолки;
- кабельные трассы;
- строительные леса и др.





## НАГРУЗКИ

Диаметр резьбы		M6	M8	M10	M10	M12	
Класс прочности стали анкера		5.8					
Диаметр установочного отверстия d o, мм		8	10	12	14	16	
Допустимая нагрузка на крюк (SH)/кольцо (SE)/ Г-образный крюк (SL), кН		<b>NRd</b>	1	2	4	4	5
Бетон C20/25	Глубина анкеровки, мм	<b>h nom</b>	40	50	60	60	60
	Усилие вырыва анкера, кН	<b>NRk</b>	3	5	7,5	7,9	9
	Усилие анкера на срез, кН	<b>VRk</b>	7	9,1	13,2	15,4	22,5
	Стандартное расстояние между анкерами, мм	<b>S</b>	120	150	180	180	180
	Минимальное расстояние между анкерами, мм	<b>S min</b>	60	75	90	90	90
	Стандартное расстояние до края, мм	<b>C</b>	60	75	90	90	90
	Минимальное расстояние до края, мм	<b>C min</b>	40	50	60	60	60
Кирпич полнотелый	Глубина анкеровки, мм	<b>h ef</b>	40	50	60	60	60
	Усилие вырыва анкера из подосновы, кН	<b>NRk</b>	2,0	3,0	4,0	4,0	5,0
	Усилие анкера на срез, кН	<b>VRk</b>	3,0	4,5	6,0	6,0	7,5

\* Нагрузки для натурального камня, как для бетона C20/25.

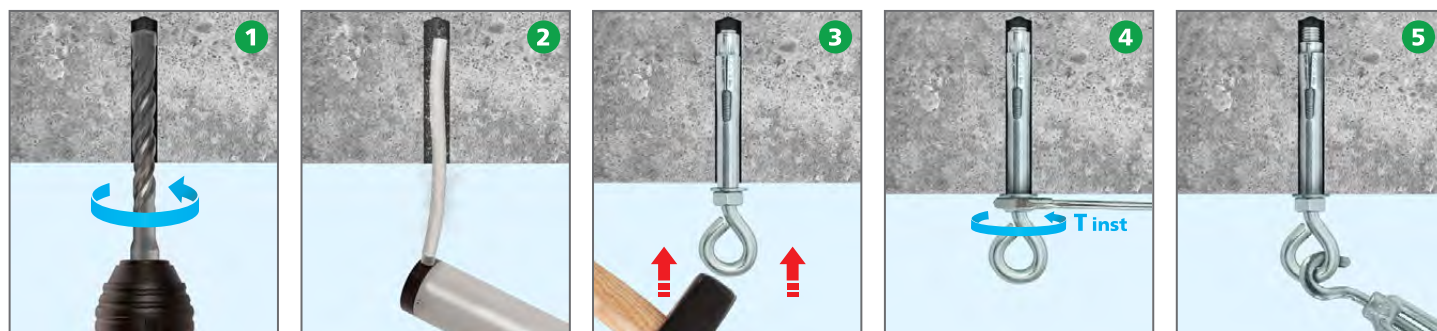
Приводимые значения являются разрушающими. Они действительны для общих случаев крепления в материале при обеспеченной гарантированной несущей способности этого материала.

Рекомендуемый коэффициент безопасности для расчета рабочей нагрузки: на вырыв  $\gamma_n = 1,45$ ; на срез  $\gamma_v = 2,0$ .

## ТЕХНИЧЕСКИЕ ХАРАКТЕРИСТИКИ

Обозначение, размер анкера	Диаметр резьбы/диаметр сверла	Мин. глубина анкеровки	Мин. глубина отверстия	Мин. толщина основания	Макс. толщина прикрепляемой детали	Диаметр отверстия в прикрепляемой детали	Размер под ключ	Размер зева крюка a k (EKT SH)/ диаметр кольца d k (EKT SE)/ высота h k (EKT SL), мм
M × d o × l t, мм	M/d o, мм	h nom, мм	h 1, мм	h min, мм	t fix, мм	d f, мм		
EKT SE M6×8×45	M6/8	40	50	65	0	Ø9-10	10	10
EKT SE M6×8×60	M6/8	40	50	65	10	Ø9-10	10	10
EKT SE M8×10×60	M8/10	50	60	80	0	Ø11-13	13	12
EKT SE M8×10×80	M8/10	50	60	80	20	Ø11-13	13	12
EKT SE M10×12×70	M10/12	60	70	100	0	Ø14-16	17	14
EKT SE M10×12×100	M10/12	60	70	100	30	Ø14-16	17	14
EKT SE M10×14×100	M10/14	60	70	100	30	Ø16-18	17	15
EKT SE M12×16×110	M12/16	60	70	100	35	Ø18-21	19	20
EKT SH M6×8×45	M6/8	40	50	65	0	Ø9-10	10	8
EKT SH M6×8×60	M6/8	40	50	65	15	Ø9-10	10	8
EKT SH M8×10×60	M8/10	50	60	80	0	Ø11-13	13	10
EKT SH M8×10×80	M8/10	50	60	80	20	Ø11-13	13	10
EKT SH M10×12×70	M10/12	60	70	100	0	Ø14-16	17	12
EKT SHM10×12×100	M10/12	60	70	100	30	Ø14-16	17	12
EKT SH M10×14×100	M10/14	60	70	100	30	Ø16-18	17	14
EKT SH M12×16×110	M12/16	60	70	100	35	Ø18-21	19	16
EKT SL M6×8×60	M6/8	40	50	65	10	Ø9-10	10	25
EKT SL M8×10×80	M8/10	50	60	80	20	Ø11-13	13	29
EKT SL M8×10×100	M8/10	50	60	80	40	Ø11-13	13	29
EKT SL M8×10×120	M8/10	50	60	80	60	Ø11-13	13	29
EKT SL M10×12×130	M10/12	60	70	100	60	Ø14-16	17	35

## ИНСТРУКЦИЯ ПО МОНТАЖУ



### КОЭФФИЦИЕНТ ВЛИЯНИЯ РАССТОЯНИЯ МЕЖДУ ЦЕНТРАМИ АНКЕРОВ, $\gamma_{sN}$

$$N_R = N_{Rd} * \gamma_{sN}$$

Расстояние между анкерами, мм	Размер анкера			
	M6	M8	M10	M12
60	0,75			
70	0,79			
75	0,81			
80	0,83			
90	0,88			
100	0,92		0,75	0,75
110	0,96		0,78	0,78
120	1,00		0,81	0,81
130		0,83	0,83	0,83
140		0,87	0,86	0,86
150		0,90	0,89	0,89
160		0,93	0,92	0,92
170		0,97	0,94	0,94
180		1,00	0,97	0,97
			1,00	1,00

### КОЭФФИЦИЕНТ ВЛИЯНИЯ РАССТОЯНИЯ ОТ ЦЕНТРА АНКЕРА ДО КРАЯ ОСНОВАНИЯ, $\gamma_{sv}$

$$V_R = V_{Rd} * \gamma_{sv}$$

Расстояние до края, мм	Размер анкера			
	M6	M8	M10	M12
40	0,74			
43	0,78			
46	0,82			
48	0,84			
50	0,87			
53	0,91			
56	0,95			
58	0,97			
60	1,00			
63		0,74		
66		0,77		
69		0,80		
72		0,82		
75		0,84		
80		0,87		
85		1,00		
90		0,84	0,74	0,74
		0,88	0,77	0,77
		0,91	0,79	0,79
		0,94	0,82	0,82
		0,97	0,84	0,84
		1,00	0,87	0,87
			0,91	0,91
			0,96	0,96
			1,00	1,00

### КОЭФФИЦИЕНТ ВЛИЯНИЯ ПРОЧНОСТИ БЕТОНА, $\gamma_b$

Класс бетона	Усилие вырыва	Усилие на срез
C16/20	0,83	0,8
C20/25	1	1
C25/30	1,1	1
C28/35	1,18	1
C32/40	1,26	1
C35/45	1,34	1

Онлайн  
КАТАЛОГ





# Анкерный болт с потайной головкой FSM

Анкерный болт EKT FSM используется для крепления тяжеловесных конструкций методом сквозного монтажа к бетону C16/20 и выше, а так же природному строительному камню и полнотелому кирпичу.



## СВОЙСТВА И ПРЕИМУЩЕСТВА

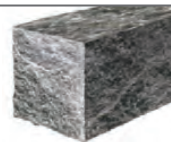
- Универсальное применение. Возможность установки в полнотелый кирпич и камень.
- Потайная головка анкера позволяет смонтировать его заподлицо с деталью.

## МАТЕРИАЛ ОСНОВАНИЯ

Бетон C16/20 и выше



Натуральный камень\*

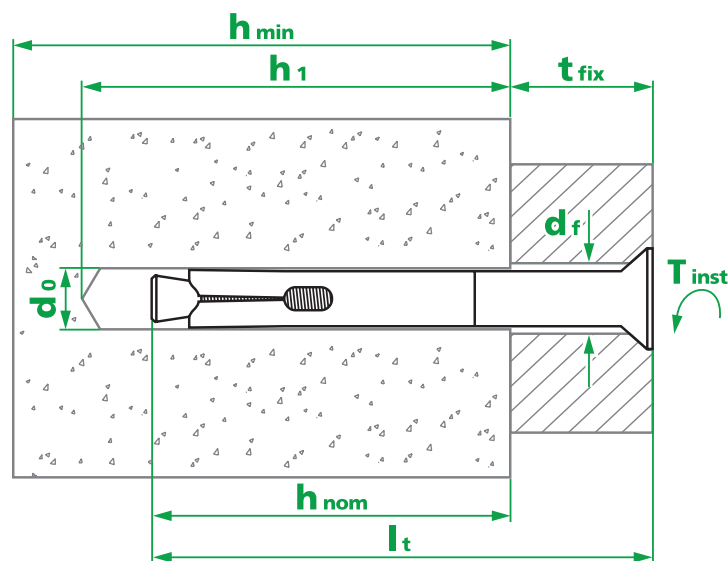


Полнотелый кирпич



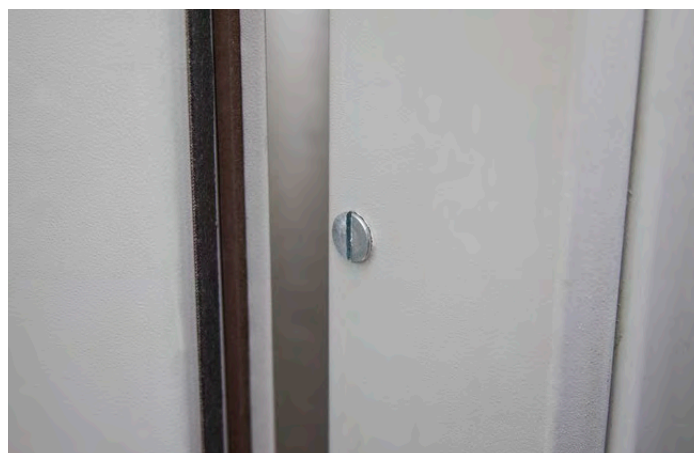
## СЕРТИФИКАТЫ И ОДОБРЕНИЯ

- Соответствует требованиям ТР 2009/013/ВУ.
- Техническое свидетельство МинСтройАрхитектуры РБ.



## ПРИМЕНЕНИЕ

- крепление пожарозащитных дверей, ворот;
- крепление тяжеловесных конструкций, перильных ограждений, стеллажей.



## НАГРУЗКИ

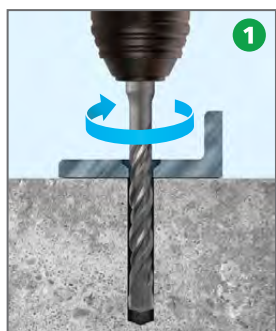
Диаметр анкера		M8	
Класс прочности стали анкера		5,8	
Диаметр установочного отверстия, мм		10	
Бетон C20/25	Глубина анкеровки, мм	$h_{nom}$	50
	Усилие вырыва анкера, кН	$N_{Rk}$	5
	Усилие анкера на срез, кН	$V_{Rk}$	9,1
	Стандартное расстояние между анкерами, мм	$S$	150
	Минимальное расстояние между анкерами, мм	$S_{min}$	75
	Стандартное расстояние до края, мм	$C$	75
	Минимальное расстояние до края, мм	$C_{min}$	50

\* Нагрузки для натурального камня, как для бетона C20/25.

Приводимые значения являются разрушающими. Они действительны для общих случаев крепления в материале при обеспеченной гарантированной несущей способности этого материала.

Рекомендуемый коэффициент безопасности для расчета рабочей нагрузки: на вырыв  $\gamma_n = 1,45$ ; на срез  $\gamma_v = 2,0$ .

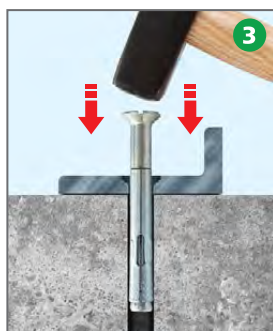
## ИНСТРУКЦИЯ ПО МОНТАЖУ



1 Пробурить отверстие в основании.



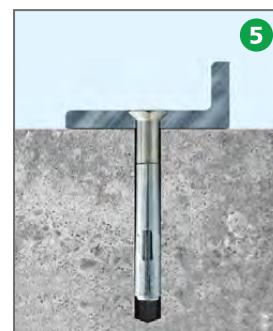
2 Прочистить отверстие.



3 Забить анкер.



4 Затянуть винт необходимым моментом затяжки.



5 Анкер установлен.

## ТЕХНИЧЕСКИЕ ХАРАКТЕРИСТИКИ

Обозначение, размер анкера	Диаметр резьбы/ диаметр сверла	Мин. глубина анкеровки	Мин. глубина отверстия	Мин. толщина основания	Макс. толщина прикрепляемой детали	Диаметр отверстия в прикрепляемой детали	Рекомендуемый момент затяжки
M × d o × l t, мм	M/d o, мм	h ном, мм	h 1, мм	h min, мм	t fix, мм	d f, мм	T inst, Нм
EKT FSM M8×10×75	M8/10	50	60	80	25	Ø11-13	20
EKT FSM M8×10×102	M10/12	50	60	80	50	Ø11-13	20

## КОЭФФИЦИЕНТ ВЛИЯНИЯ РАССТОЯНИЯ МЕЖДУ ЦЕНТРАМИ АНКЕРОВ, $\gamma_{sN}$

$N_R = N_{Rd} * \gamma_{sN}$

Расстояние между анкерами, мм	Размер анкера M8
75	0,75
84	0,78
90	0,80
96	0,82
102	0,84
108	0,86
114	0,88
120	0,90
126	0,92
132	0,94
138	0,96
144	0,98
150	1,00

## КОЭФФИЦИЕНТ ВЛИЯНИЯ РАССТОЯНИЯ ОТ ЦЕНТРА АНКЕРА ДО КРАЯ ОСНОВАНИЯ, $\gamma_{sV}$

$V_R = V_{Rd} * \gamma_{sV}$

Расстояние до края, мм	Размер анкера M8
50	0,74
52	0,76
55	0,79
58	0,82
60	0,84
64	0,89
67	0,92
72	0,97
75	1,00

## КОЭФФИЦИЕНТ ВЛИЯНИЯ ПРОЧНОСТИ БЕТОНА, $\gamma_b$

Класс бетона	Усилие вырыва	Усилие на срез
C16/20	0,83	0,8
C20/25	1	1
C25/30	1,1	1
C28/35	1,18	1
C32/40	1,26	1
C35/45	1,34	1

Онлайн КАТАЛОГ



Латунная цанга ЕКТ ВА – это цилиндрический анкер с внутренней резьбой и распорной зоной, состоящей из четырех сегментов. Насечки с внешней стороны цилиндра предотвращают проворачивание анкера в отверстии. Используется в паре с резьбовой шпилькой или другим элементом с наружной метрической резьбой. Обладает высокой стойкостью к коррозии.



## СВОЙСТВА И ПРЕИМУЩЕСТВА

- Материал изготовления – латунь, высокая стойкость к коррозии.
- Монтаж элементов с метрической резьбой: шпилька, болт, винт.
- Не требует специальной оснастки при монтаже.
- Возможен монтаж в тонкие перегородки, плиты перекрытия.

## МАТЕРИАЛ ОСНОВАНИЯ

Бетон  
С16/20 и выше



Полнотелый  
кирпич

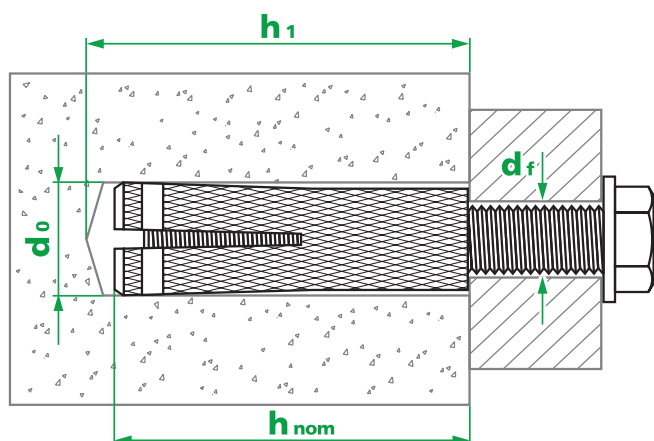


## СЕРТИФИКАТЫ И ОДОБРЕНИЯ

- Соответствует требованиям ТР 2009/013/ВУ.
- Техническое свидетельство МинСтройАрхитектуры РБ.

## ПРИМЕНЕНИЕ

- монтаж систем вентиляции, воздуховодов, кабельных лотков;
- монтаж хомутов, внешних консолей, опор для систем водоснабжения и канализации;
- крепление подвесных инженерных конструкций, освещения, декора.



## НАГРУЗКИ

Диаметр резьбы анкера			M5	M6	M8	M10	M12	M16
Бетон С20/25	Глубина анкерования, мм	$h_{nom}$	20	25	30	35	40	45
	Усилие вырыва анкера, кН	$N_{Rk}$	2,3	3	4	4,8	5,4	6
	Усилие анкера на срез (+ шпилька к.п. 4.8), кН	$V_{Rk}$	2	2,8	5,1	8,1	11,8	22
	Усилие анкера на срез (+ шпилька к.п. 8.8), кН	$V_{Rk}$	2,1	4	7,3	11,6	16,5	31
	Стандартное расстояние между анкерами, мм	$S$	60	75	90	105	120	135
	Минимальное расстояние между анкерами, мм	$S_{min}$	30	37,5	45	52,5	60	67,5
	Стандартное расстояние до края, мм	$C$	30	37,5	45	52,5	60	67,5
	Минимальное расстояние до края, мм	$C_{min}$	20	25	30	35	40	45



Диаметр резьбы анкера			M5	M6	M8	M10	M12	M16
Кирпич полнотельный	Глубина анкеровки, мм	<b>h nom</b>	20	25	30	35	40	45
	Усилие вырыва анкера, кН	<b>NRk</b>	1,5	2	2,5	3	3,5	4
	Усилие анкера на срез (+ шпилька к.п. 4.8), кН	<b>VRk</b>	1,65	2,2	2,75	3,3	3,85	4,4
	Усилие анкера на срез (+ шпилька к.п. 8.8), кН	<b>VRk</b>	2,1	3	3,75	4,5	5,25	6

Приводимые значения являются разрушающими. Они действительны для общих случаев крепления в материале при обеспеченной гарантированной несущей способности этого материала.

Рекомендуемый коэффициент безопасности для расчета рабочей нагрузки: на вырыв  $\gamma_n = 1,45$ ; на срез  $\gamma_v = 2,0$ .

## КОЭФФИЦИЕНТ ВЛИЯНИЯ ПРОЧНОСТИ БЕТОНА, $\gamma_b$

Класс бетона	Усилие вырыва	Усилие на срез
C16/20	0,83	0,8
C20/25	1	1
C25/30	1,1	1
C28/35	1,18	1
C32/40	1,26	1
C35/45	1,34	1

## ТЕХНИЧЕСКИЕ ХАРАКТЕРИСТИКИ

Наименование	Диаметр внутренней резьбы, М	Длина цанги $l_t =$ глубина анкеровки h nom, мм	Диаметр сверла d o, мм	Глубина отверстия h 1, мм	Диаметр отверстия в прикрепляемой детали d f, мм	Рекомендуемый момент затяжки, T inst, Нм
ЕКТ ВА М5	M5	20	Ø 6	25	Ø6	2
ЕКТ ВА М6	M6	25	Ø 8	30	Ø8	4
ЕКТ ВА М8	M8	30	Ø 10	35	Ø10	10
ЕКТ ВА М10	M10	35	Ø 12	40	Ø12	15
ЕКТ ВА М12	M12	40	Ø 14	45	Ø16	20
ЕКТ ВА М16	M16	45	Ø 20	50	Ø18	25

## ИНСТРУКЦИЯ ПО МОНТАЖУ



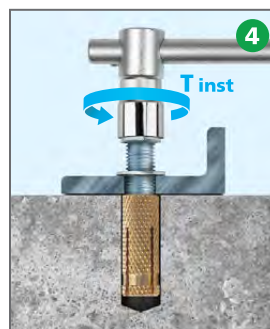
1 Пробурить отверстие в основании.



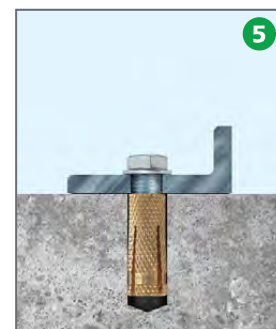
2 Прочистить отверстие.



3 Забить анкер.



4 Затянуть болт (шпильку) необходимым моментом затяжки.



5 Анкер установлен.



Разжимной 4-х сегментный анкер ЕКТ РF состоит из 4-х ламелей, выполненных в виде сегментов одного цилиндра и четырехгранного расклинивающего элемента с внутренней метрической резьбой. Большое раскрытие ламелей обеспечивает возможность установки анкера в низкопрочные основания, пустотные плиты перекрытия. Возможность применения метрического крепежа различных классов прочности позволяет увеличить допустимые сдвигающие нагрузки.



## СВОЙСТВА И ПРЕИМУЩЕСТВА

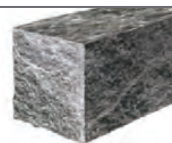
- Высокая степень расклинивания обеспечивает надежное крепление в пустотелых материалах, и оснований низкого качества.
- Внутренняя метрическая резьба позволяет использовать анкер с болтами и резьбовыми шпильками.

## МАТЕРИАЛ ОСНОВАНИЯ

Бетон  
C12/15 и выше



Натуральный  
камень\*



Полнотелый  
кирпич



Пустотная плита  
перекрытия

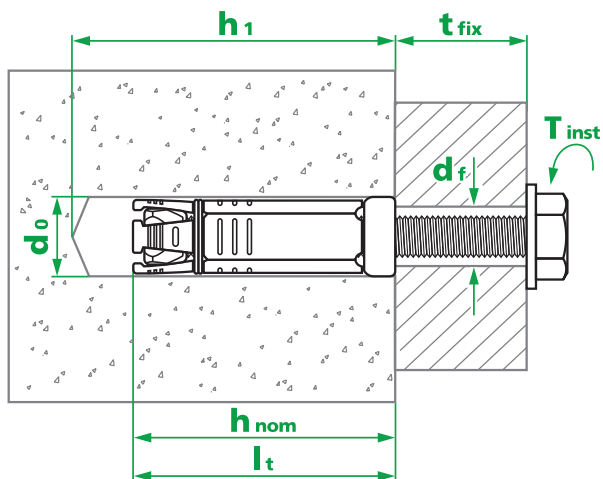


## СЕРТИФИКАТЫ И ОДОБРЕНИЯ

- Соответствует требованиям ТР 2009/013/ВУ.
- Техническое свидетельство МинСтройАрхитектуры РБ.

## ПРИМЕНЕНИЕ

- крепление тяжелых конструкций;
- монтаж кабельных трасс;
- крепление консолей, ворот;
- крепление несущих и не несущих конструкций, оборудования и др.



## НАГРУЗКИ

Диаметр резьбы анкера			M6	M8	M10	M12	M16
Бетон C20/25	Глубина анкеровки, мм	$h_{nom}$	40	50	65	80	100
	Усилие вырыва анкера, кН	$NR_k$	6,7	8,3	14,2	20,8	25
	Усилие анкера на срез (+ шпилька к.п. 4.8), кН	$VR_k$	4	5,8	10	14,2	30
	Усилие анкера на срез (+ шпилька к.п. 8.8), кН	$VR_k$	8	12,5	19	28	50
	Стандартное расстояние между анкерами, мм	$S$	120	150	195	240	300
	Минимальное расстояние между анкерами, мм	$S_{min}$	60	75	97,5	120	150
	Стандартное расстояние до края, мм	$C$	60	75	97,5	120	150
Минимальное расстояние до края, мм	$C_{min}$	40	50	65	80	100	

Диаметр резьбы анкера			M6	M8	M10	M12	M16
Кирпич полнотелый, пустотная плита перекрытия	Глубина анкеровки, мм	<b>h nom</b>	40	50	65	не рекомендуется	не рекомендуется
	Усилие вырыва анкера, кН	<b>NRk</b>	3	3,5	4	—	—
	Усилие анкера на срез (+ шпилька к.п. 4.8), кН	<b>VRk</b>	3,5	4	4,5	—	—
	Усилие анкера на срез (+ шпилька к.п. 8.8), кН	<b>VRk</b>	4	4,5	5	—	—

\* Нагрузки для натурального камня, как для бетона C20/25.

Приводимые значения являются разрушающими. Они действительны для общих случаев крепления в материале при обеспеченной гарантированной несущей способности этого материала.

Рекомендуемый коэффициент безопасности для расчета рабочей нагрузки: на вырыв  $\gamma_n = 1,45$ ; на срез  $\gamma_v = 2,0$ .

## КОЭФФИЦИЕНТ ВЛИЯНИЯ ПРОЧНОСТИ БЕТОНА, $\gamma_v$

Класс бетона	Усилие вырыва	Усилие на срез
C12/15	0,62	0,6
C16/20	0,83	0,8
C20/25	1	1
C25/30	1,1	1
C28/35	1,18	1
C32/40	1,26	1
C35/45	1,34	1

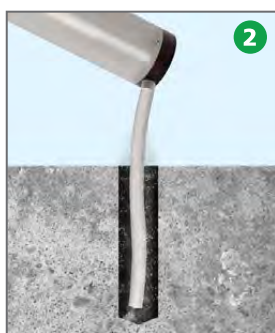
## ТЕХНИЧЕСКИЕ ХАРАКТЕРИСТИКИ

Обозначение, внутренний диаметр метрической резьбы	Резьба/ диаметр сверла	Глубина анкеровки	Глубина отверстия	Диаметр отверстия в прикрепляемой детали	Рекомендуе- мый момент затяжки, затяжки,
M x d o x l t, мм	d o, мм	h nom, мм	h 1, мм	d f, мм	T inst, Нм
EKT PF M6x10x40	M6/Ø 10	40	50	Ø7-8	7
EKT PF M8x14x50	M8/Ø 14	50	60	Ø9-10	18
EKT PF M10x16x65	M10/Ø 16	65	75	Ø11-12	30
EKT PF M12x20x80	M12/Ø 20	80	90	Ø13-16	40
EKT PF M16x25x100	M20/Ø 25	100	110	Ø17-18	60

## ИНСТРУКЦИЯ ПО МОНТАЖУ



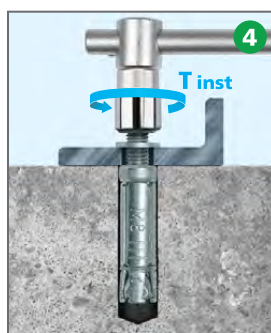
1 Пробурить отверстие в основании.



2 Прочистить отверстие.



3 Забить анкер.



4 Затянуть болт (шпильку) необходимым моментом затяжки.



5 Анкер установлен.







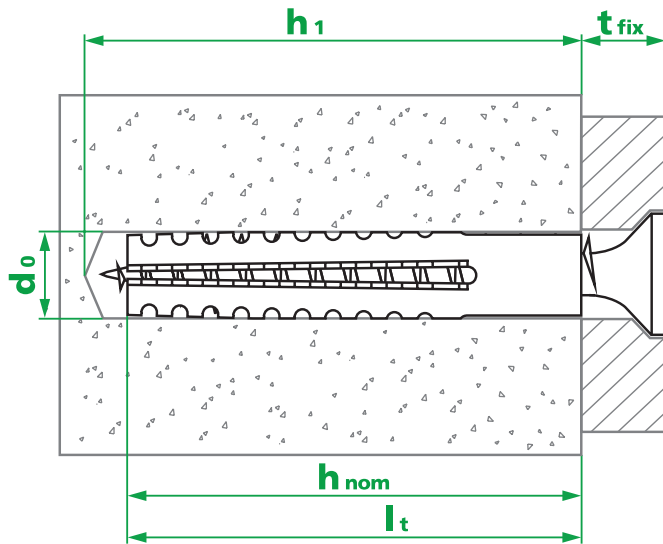
# Универсальный металлический дюбель UMD

Универсальный металлический дюбель EKT UMD предназначен для крепления различных конструкций при помощи универсальных шурупов к бетону, полнотелым и пустотелым кирпичам, газосиликатным и керамзитобетонным блокам. Может использоваться в местах с повышенными требованиями к пожаробезопасности.



## СВОЙСТВА И ПРЕИМУЩЕСТВА

- Подходит для большинства типов строительных оснований.
- Толщина прикрепляемой детали может изменяться при выборе самореза различной длины.

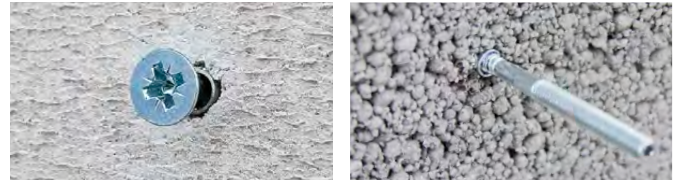


## МАТЕРИАЛ ОСНОВАНИЯ

Бетон		Полнотелый кирпич	
Пустотелый кирпич/блок с пустотами		Газосиликат/газобетон	
Керамзитобетон		Натуральный камень*	

## ПРИМЕНЕНИЕ

- крепление газо- и водопроводов, иных коммуникаций;
- монтаж подвесных потолков, обрешетки;
- крепление деревянных брусков, профиля для гипсокартона и прочих конструкций.



## НАГРУЗКИ

Размер дюбеля	Материал основания									
	Бетон			Блоки керамзитобетонные		Кирпич полнотелый		Кирпич пустотелый	Блоки из ячеистого бетона	
	C20/25	C16/20	B7,5	Ячеистые $\geq 2 \text{ Н/мм}^2$	Полнотелые $\geq 3 \text{ Н/мм}^2$	M200	M150	M150/M200	(марка D 500 и (или/) D 600, B 2,5)	
<b>Усилие вырыва анкера, N<sub>rk</sub> (кН)</b>										
5x30	1,20	1,08	0,90	0,40	0,50	1,20	1,02	0,80	1,40	
6x32	1,90	1,71	1,42	0,60	0,80	1,90	1,62	1,10	1,90	
8x38	5,00	4,5	3,75	0,70	1,30	5,00	4,25	2,70	2,30	
8x60	5,10	4,59	3,82	1,30	1,60	5,10	4,34	2,80	2,80	
10x60	6,60	5,94	4,95	1,60	2,00	6,60	5,61	3,10	3,10	

Размер дюбеля	Диаметр шурупа (самореза) ØS, мм	Материал основания								
		Бетон			Блоки керамзитобетонные		Кирпич полнотелый		Кирпич пустотелый	Блоки из ячеистого бетона
		C20/25	C16/20	B7,5	Ячеистые $\geq 2 \text{ Н/мм}^2$	Полнотелые $\geq 3 \text{ Н/мм}^2$	M200	M150	M150/M200	(марка D 500 и (или/) D 600, B 2,5)
<b>Усилие анкера на срез, V<sub>rk</sub> (кН)</b>										
5x30	4,00	1,20	1,08	0,90	1,20	1,20	1,02	1,02	1,10	1,20
6x32	4,00	1,20	1,08	0,9	1,20	1,20	1,02	1,02	1,10	1,20
8x38	6,00	4,50	4,05	3,38	1,50	3,20	4,50	3,83	1,40	2,50
8x60	6,00	4,50	4,05	3,38	1,80	3,50	6,00	5,10	2,40	2,80
10x60	8,00	7,00	6,30	5,25	2,00	3,61	7,00	5,95	2,70	3,00

\* Нагрузки для натурального камня, как для бетона C20/25.

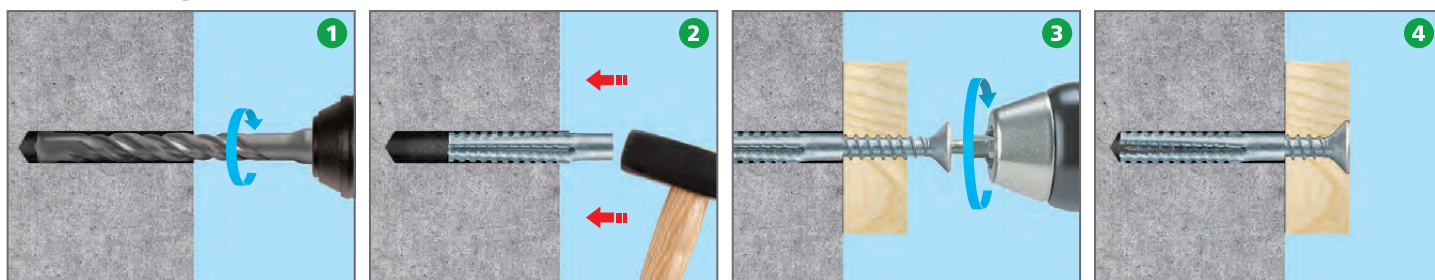
Приводимые значения являются разрушающими. Они действительны для общих случаев крепления в материале при обеспеченной гарантированной несущей способности этого материала.

Рекомендуемый коэффициент безопасности для расчета рабочей нагрузки: на вырыв  $\gamma_n = 3,0$ ; на срез  $\gamma_v = 3,0$ .

## ТЕХНИЧЕСКИЕ ХАРАКТЕРИСТИКИ

Обозначение, размер дюбеля	Монтаж в твердые основания (бетон, кирпич полнотелый и пустотелый)		Монтаж в пористые основания (газосиликатные блоки, керамзитобетонные блоки)		Мин. глубина анкеровки	Мин. глубина отверстия
	Диаметр сверла	Диаметр шурупа (самореза)	Диаметр сверла	Диаметр шурупа (самореза)		
	$d_0$ , мм	$d_r$ , мм	$d_0$ , мм	$d_r$ , мм		
EKT UMD 5x30	6	4	3	4-5	30	45
EKT UMD 6x32	8	5	4	5-6	32	45
EKT UMD 8x38	10	6	6	6-8	38	55
EKT UMD 8x60	10	6	6	6-8	60	75
EKT UMD 10x60	12	8	8	8-10	60	75

## ИНСТРУКЦИЯ ПО МОНТАЖУ



1. Пробурить отверстие в стеновом материале основания.

2. Забить дюбель.

3. Закрутить саморез через отверстие в прикрепляемой детали.

4. Дюбель установлен.

Онлайн  
КАТАЛОГ



Рамный (фасадный) дюбель EKT RD-H / RD-X предназначен для крепления различных изделий методом сквозного монтажа к бетону, полнотелому и пустотелому кирпичу, силикатным и керамзитобетонным блокам.



EKT RD-H



EKT RD-X

## СВОЙСТВА И ПРЕИМУЩЕСТВА

- Конструкция дюбеля разработана для достижения максимальных нагрузок в полнотелых материалах силой трения, а в пустотелых – связыванием в узел (анкеровка формой).
- Материал изготовления гильзы – нейлон. Обеспечивает возможность монтажа в широком диапазоне температур с расчетным сроком службы 50 лет.
- Шуруп из углеродистой стали класса прочности 8.8 со шлицем Torx 40 и специальной резьбой гарантирует установку и высокие нагрузки дюбеля.

## МАТЕРИАЛ ОСНОВАНИЯ

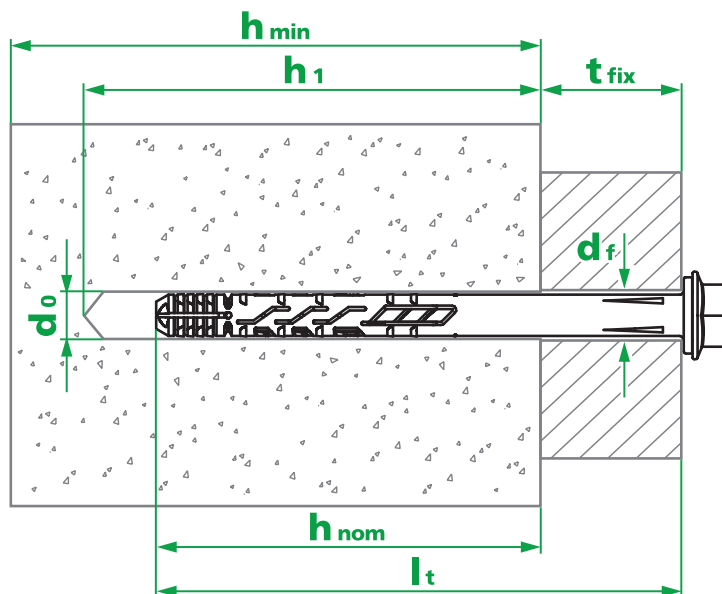
Бетон		Полнотелый кирпич	
Пустотелый кирпич/блок с пустотами		Газосиликат/газобетон	
Керамзитобетон			

## СЕРТИФИКАТЫ И ОДОБРЕНИЯ

- Соответствует требованиям ТР 2009/013/ВУ
- Техническое свидетельство МинСтройАрхитектуры РБ
- Соответствует ТУ ВУ 191235914.008-2019

## ПРИМЕНЕНИЕ

- установка кронштейнов систем вентилируемых фасадов;
- монтаж оконных рам и дверных коробок;
- крепление обрешетки и облицовочных материалов;
- крепление кондиционеров, антенн, вентиляции и прочего оборудования.

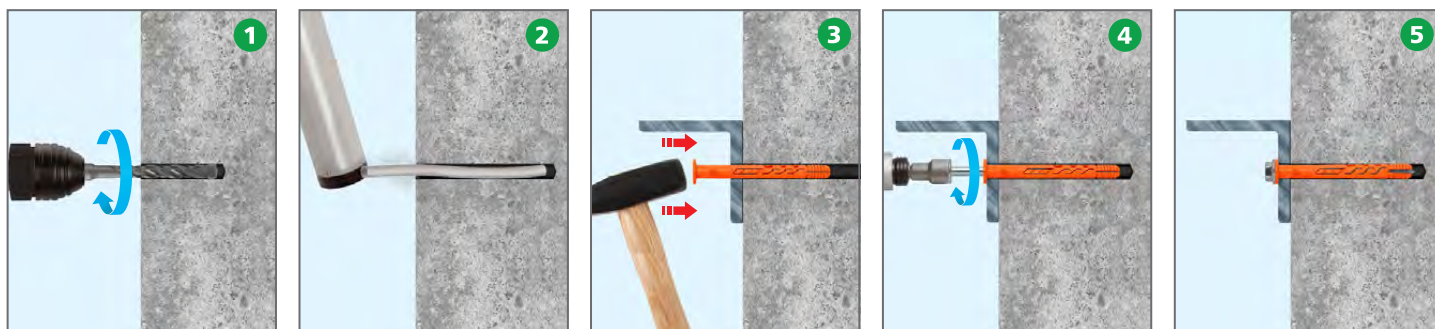


## НАГРУЗКИ

Материал основания		Бетон			Кирпич полнотелый		Кирпич пустотелый		Блоки керамзитобетонные		Блоки из ячеистого бетона		
		≥C20/25	C16/20	≥B7,5	≥M200	≥M150	≥M200	≥M150	Полнотелые ≥3 Н/мм²	Ячеистые ≥2 Н/мм²	D600	D500	D300
Глубина анкеровки, мм	$h_{nom}$	70	70	70	70	70	70	70	70	70	70	70	70
Усилие вырыва анкера, кН	$N_{Rk}$	20,58	17,70	9,54	14,36	10,02	4,20	2,50	4,30	3,52	5,22	3,00	1,88
Усилие анкера на срез, кН	$V_{Rk}$	17,50	17,50	8,85	14,68	9,30	5,08	3,76	5,78	3,62	3,56	2,86	2,28

Приводимые значения являются разрушающими. Они действительны для общих случаев крепления в материале при обеспеченной гарантированной несущей способности этого материала. Рекомендуемый коэффициент безопасности для расчета рабочей нагрузки: на вырыв  $\gamma_n = 3,0$ ; на срез  $\gamma_v = 3,0$ .

## ИНСТРУКЦИЯ ПО МОНТАЖУ



## ТЕХНИЧЕСКИЕ ХАРАКТЕРИСТИКИ

Обозначение, размер анкера	Головка шурупа	Размер под ключ/шлиц	Диаметр сверла	Мин. глубина анкеровки	Мин. глубина отверстия	Стандартное расстояние между анкерами	Стандартное расстояние до края	Макс. толщина приклеиваемой детали	Диаметр отверстия в приклеиваемой детали
$d_0 \times l_t$ , мм			$d_0$ , мм	$h_{ном}$ , мм	$h_1$ , мм	$S$ , мм	$C$ , мм	$t_{fix}$ , мм	$d_f$ , мм
RD-H 10x80	шестигранная с прессшайбой	S13/ТХ40	10	70	80	210	105	10	Ø10-13
RD-H 10x100	шестигранная с прессшайбой	S13/ТХ40	10	70	80	210	105	30	Ø10-13
RD-H 10x120	шестигранная с прессшайбой	S13/ТХ40	10	70	80	210	105	50	Ø10-13
RD-H 10x140	шестигранная с прессшайбой	S13/ТХ40	10	70	80	210	105	70	Ø10-13
RD-H 10x160	шестигранная с прессшайбой	S13/ТХ40	10	70	80	210	105	90	Ø10-13
RD-H 10x180	шестигранная с прессшайбой	S13/ТХ40	10	70	80	210	105	110	Ø10-13
RD-H 10x200	шестигранная с прессшайбой	S13/ТХ40	10	70	80	210	105	130	Ø10-13
RD-X 10x80	потайная	ТХ40	10	70	80	210	105	10	Ø10-12
RD-X 10x100	потайная	ТХ40	10	70	80	210	105	30	Ø10-12
RD-X 10x120	потайная	ТХ40	10	70	80	210	105	50	Ø10-12
RD-X 10x140	потайная	ТХ40	10	70	80	210	105	70	Ø10-12
RD-X 10x160	потайная	ТХ40	10	70	80	210	105	90	Ø10-12
RD-X 10x180	потайная	ТХ40	10	70	80	210	105	110	Ø10-12
RD-X 10x200	потайная	ТХ40	10	70	80	210	105	130	Ø10-12

### КОЭФФИЦИЕНТ ВЛИЯНИЯ РАССТОЯНИЯ МЕЖДУ ЦЕНТРАМИ АНКЕРОВ, $\gamma_{sN}$

$$N_R = N_{Rd} \cdot \gamma_{sN}$$

Межосевое расстояние, мм	Коэффициент
50	0,62
75	0,68
100	0,74
125	0,80
150	0,86
175	0,92
200	0,98
210	1,00

### КОЭФФИЦИЕНТ ВЛИЯНИЯ РАССТОЯНИЯ ОТ ЦЕНТРА АНКЕРА ДО КРАЯ ОСНОВАНИЯ, $\gamma_{sv}$

$$V_R = V_{Rd} \cdot \gamma_{sv}$$

Краевое расстояние, мм	Коэффициент
50	0,59
60	0,67
70	0,74
80	0,81
90	0,89
100	0,96
105	1,00
210	1,00



Онлайн  
КАТАЛОГ



\*пример связывания распорной зоны дюбеля в узел (анкеровка формой) при установке в пустотелые материалы



Шуруп для оконных рам EKT WAM (турбошуруп) – специальный шуруп из углеродистой стали, для сквозного монтажа оконных и дверных блоков без использования дюбеля. Специальная резьба позволяет использовать шуруп для прямого монтажа в бетон, пустотелый и полнотелый кирпич, газосиликатные и керамзитобетонные блоки.



## СВОЙСТВА И ПРЕИМУЩЕСТВА

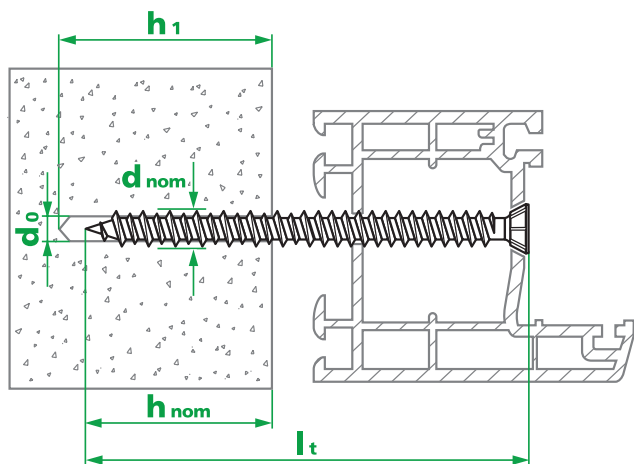
- Скорость и экономичность монтажа.
- Монтаж без использования дюбеля.
- Сниженные расстояния от края материала за счет отсутствия внутреннего напряжения в основании.
- Шлиц Torx 30.

## СЕРТИФИКАТЫ И ОДОБРЕНИЯ

- Соответствует требованиям ТР 2009/013/ВУ.
- Техническое свидетельство МинСтройАрхитектуры РБ.

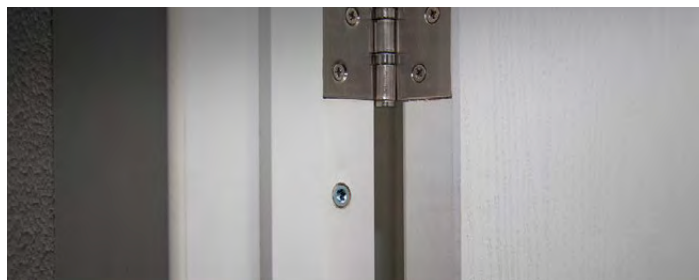
## МАТЕРИАЛ ОСНОВАНИЯ

Бетон		Полнотелый кирпич	
Пустотелый кирпич		Керамзитобетон	
Газосиликат			



## ПРИМЕНЕНИЕ

- крепление деревянных, пластмассовых или металлических оконных блоков и дверных коробок;
- крепление пожарозащитных дверей;
- крепление деревянных брусков, направляющих и др.



## НАГРУЗКИ

Материал основания		Бетон			Кирпич полнотелый		Кирпич пустотелый		Блоки керамзитобетонные		Блоки из ячеистого бетона	
		≥C20/25	C16/20	≥B7,5	≥M200	≥M150	≥M200	≥M150	Полнотелые ≥3 Н/мм²	Ячеистые ≥2 Н/мм²	D600	D500
Глубина анкеровки, мм	<b>h nom</b>	30			30	30	70	70	70		70	
Усилие вырыва анкера, кН	<b>NRk</b>	7,00	5,81	2,70	4,50	3,00	2,00	1,50	0,80	0,70	1,00	0,75
Усилие анкера на срез, кН	<b>VRk</b>	7,00	5,60	2,90	5,20	3,50	2,60	2,00	1,60	1,60	1,70	1,60

Приводимые значения являются разрушающими. Они действительны для общих случаев крепления в материале при обеспеченной гарантированной несущей способности этого материала.

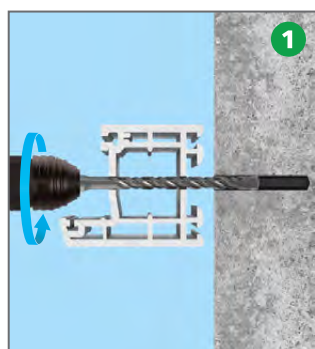
Рекомендуемый коэффициент безопасности для расчета рабочей нагрузки: на вырыв  $\gamma_n = 1,45$ ; на срез  $\gamma_v = 2,0$ .



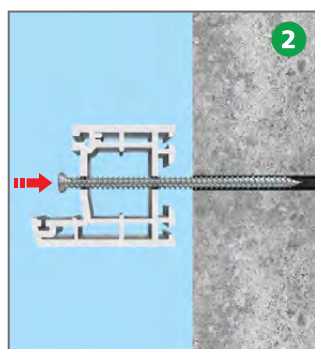
## ТЕХНИЧЕСКИЕ ХАРАКТЕРИСТИКИ

Обозначение	Диаметр резьбы шурупа	Длина	Диаметр сверла	Глубина отверстия при сквозном монтаже,	Диаметр отверстия в прикрепляемой детали,	Шлиц
$d_{nom} \times l_t$ , мм	$d_{nom}$ , мм	$l_t$ , мм	$d_0$ , мм	мм	$d_f$ , мм	
EKT WAM 7,5x52	7,5	52	Ø 6	67	Ø 8	Torx 30
EKT WAM 7,5x72	7,5	72	Ø 6	87	Ø 8	Torx 30
EKT WAM 7,5x92	7,5	92	Ø 6	107	Ø 8	Torx 30
EKT WAM 7,5x112	7,5	112	Ø 6	127	Ø 8	Torx 30
EKT WAM 7,5x132	7,5	132	Ø 6	147	Ø 8	Torx 30
EKT WAM 7,5x152	7,5	152	Ø 6	167	Ø 8	Torx 30
EKT WAM 7,5x182	7,5	182	Ø 6	197	Ø 8	Torx 30
EKT WAM 7,5x202	7,5	202	Ø 6	217	Ø 8	Torx 30

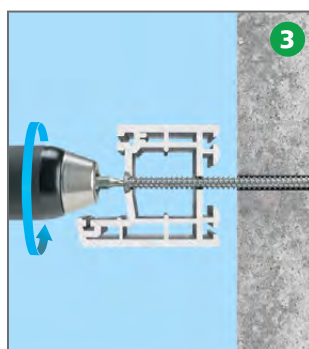
## ИНСТРУКЦИЯ ПО МОНТАЖУ



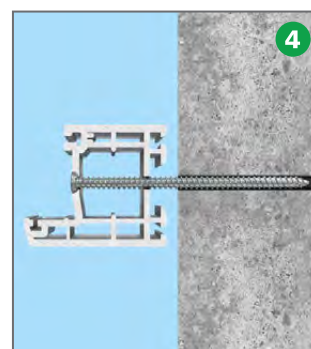
1 Пробурить отверстие в основании через раму.



2 Вставить шуруп.



3 Затянуть шуруп.



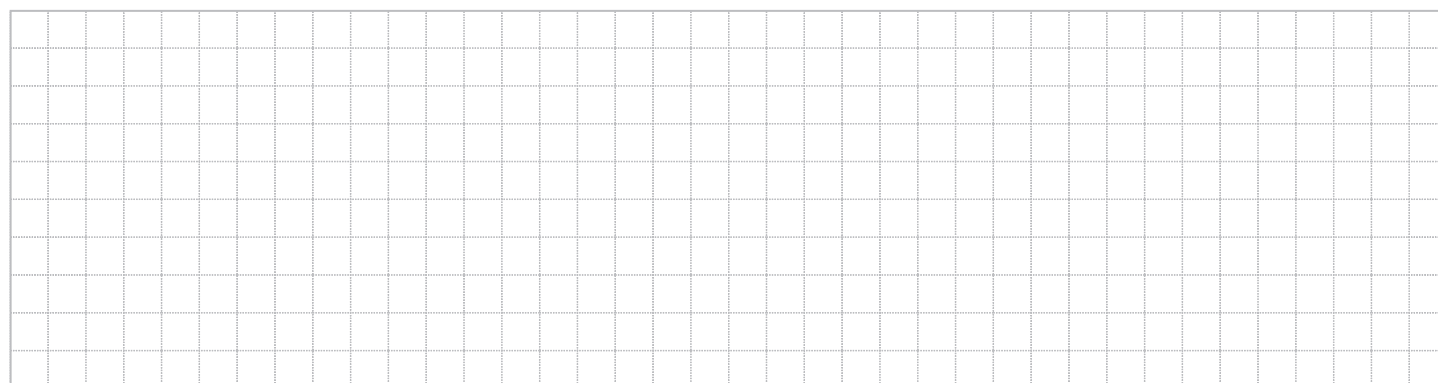
4 Анкер установлен.

## ПРИНАДЛЕЖНОСТИ

- Декоративный колпачок для рамных дюбелей R10



Онлайн  
КАТАЛОГ





# Металлический рамный дюбель MFA

Металлический рамный дюбель EKT MFA применяется для сквозного монтажа оконных и дверных рам, реек, стеновых панелей к бетону, пустотельным материалам, кирпичной кладке или газобетону.

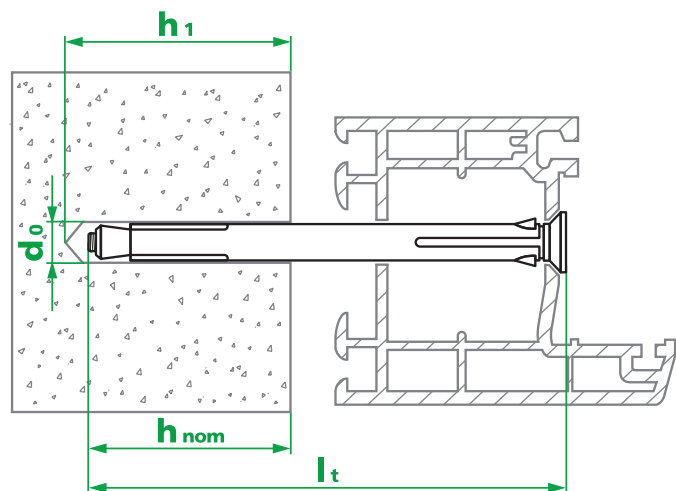


## СВОЙСТВА И ПРЕИМУЩЕСТВА

- Возможность монтажа с зазором без подклинивания закрепляемого элемента.
- Потайная головка анкера позволяет его смонтировать заподлицо с деталью.

## СЕРТИФИКАТЫ И ОДОБРЕНИЯ

- Соответствует требованиям ТР 2009/013/ВУ.
- Техническое свидетельство МинСтройАрхитектуры РБ.

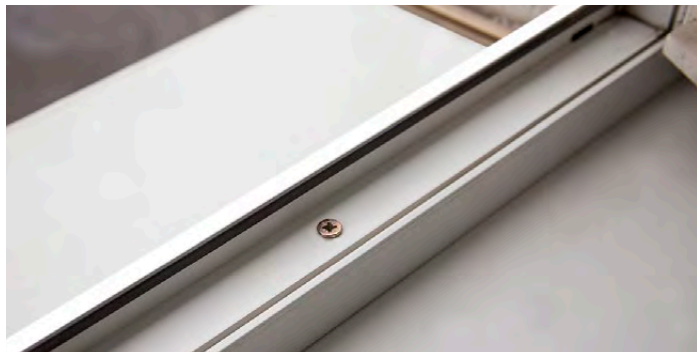


## МАТЕРИАЛ ОСНОВАНИЯ

Бетон		Полнотельный кирпич	
Пустотельный кирпич*		Керамзитобетон*	
Газосиликат*			

## ПРИМЕНЕНИЕ

- крепление деревянных, пластмассовых или металлических оконных блоков и дверных коробок;
- крепление пожарозащитных дверей;
- крепление деревянных брусков, направляющих и др.



## НАГРУЗКИ

Материал основания	Бетон			Кирпич полнотельный		Кирпич пустотельный*		Блоки керамзитобетонные*		Блоки из ячеистого бетона*		
	≥C20/25	C16/20	≥B7,5	≥M200	≥M150	≥M200	≥M150	Полнотельные ≥3 Н/мм²	Ячеистые ≥2 Н/мм²	D600	D500	
Глубина анкеровки, мм	h <sub>nom</sub>											
Диаметр анкера, мм	8											
Усилие вырыва анкера, кН	NRk	3,50	3,00	1,85	3,00	2,50	1,85	1,50	1,00	0,70	1,20	1,00
Усилие анкера на срез, кН	VRk	3,50	3,50	2,50	3,50	3,00	2,30	2,00	1,85	1,53	1,80	1,45
Диаметр анкера, мм	10											
Усилие вырыва анкера, кН	NRk	5,00	4,00	2,30	4,00	3,00	2,10	1,90	1,73	1,10	1,35	1,10
Усилие анкера на срез, кН	VRk	4,90	4,90	2,90	4,90	4,00	2,60	2,00	2,10	1,95	2,00	1,70

\* Допускается только для монтажа оконных и дверных блоков.

Приводимые значения являются разрушающими. Они действительны для общих случаев крепления в материале при обеспеченной гарантированной несущей способности этого материала.

Рекомендуемый коэффициент безопасности для расчета рабочей нагрузки: на вырыв  $\gamma_n = 1,45$ ; на срез  $\gamma_v = 2,0$ .

## ТЕХНИЧЕСКИЕ ХАРАКТЕРИСТИКИ

Обозначение, размер анкера	Диаметр сверла	Длина дюбеля	Глубина отверстия при сквозном монтаже,	Глубина анкеровки	Диаметр отверстия в прикрепляемой детали	Максимальный момент затяжки винта,	Шлиц	Диаметр шляпки,
$d_o \times l_t$ , мм	$d_o$ , мм	$l_t$ , мм	мм	$h_{nom}$ , мм	$d_f$ , мм	Нм		мм
EKT MFA 8x72	8	82	87	30/70	Ø 8-9	3,5	PZ2	10
EKT MFA 8x92	8	102	107	30/70	Ø 8-9	3,5	PZ2	10
EKT MFA 8x112	8	122	127	30/70	Ø 8-9	3,5	PZ2	10
EKT MFA 8x132	8	142	147	30/70	Ø 8-9	3,5	PZ2	10
EKT MFA 8x152	8	162	167	30/70	Ø 8-9	3,5	PZ2	10
EKT MFA 8x172	8	182	187	30/70	Ø 8-9	3,5	PZ2	10
EKT MFA 10x52	10	68	75	30/70	Ø 10-12	5	PZ3	14
EKT MFA 10x72	10	88	95	30/70	Ø 10-12	5	PZ3	14
EKT MFA 10x92	10	108	115	30/70	Ø 10-12	5	PZ3	14
EKT MFA 10x112	10	128	135	30/70	Ø 10-12	5	PZ3	14
EKT MFA 10x132	10	148	155	30/70	Ø 10-12	5	PZ3	14
EKT MFA 10x152	10	168	175	30/70	Ø 10-12	5	PZ3	14
EKT MFA 10x182	10	198	205	30/70	Ø 10-12	5	PZ3	14
EKT MFA 10x202	10	218	225	30/70	Ø 10-12	5	PZ3	14

## ПРИНАДЛЕЖНОСТИ

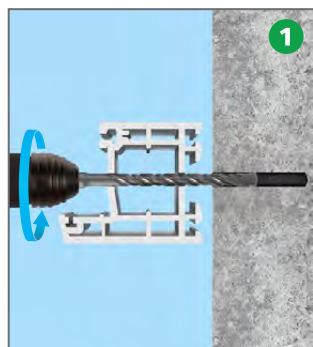
■ Декоративный колпачок, малый борт ADK F10



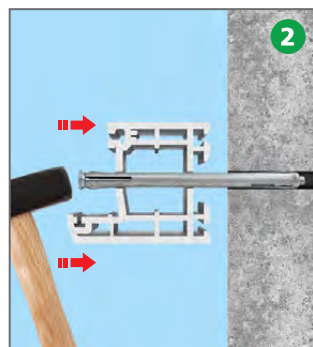
■ Декоративный колпачок, большой борт ADK Z10



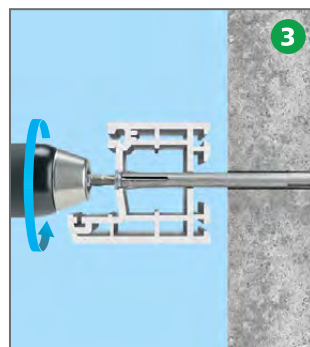
## ИНСТРУКЦИЯ ПО МОНТАЖУ



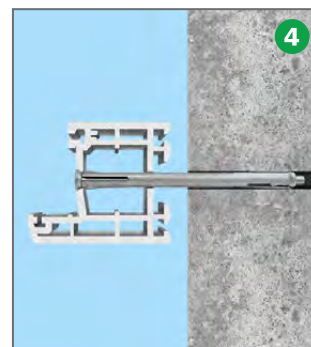
1 Пробурить отверстие в основании через раму.



2 Забить дюбель в основание через прикрепляемую деталь.



3 Затянуть винт дюбеля отверткой или шуруповертом.



4 Дюбель установлен.



Забиваемый металлический дюбель-гвоздь EKT MDG предназначен для быстрого сквозного, несъемного крепления профилей и различных изделий к бетону и кирпичу. Состоит из алюминиевой втулки и гвоздя из оцинкованной стали. Может применяться в местах с повышенными требованиями к пожаробезопасности.

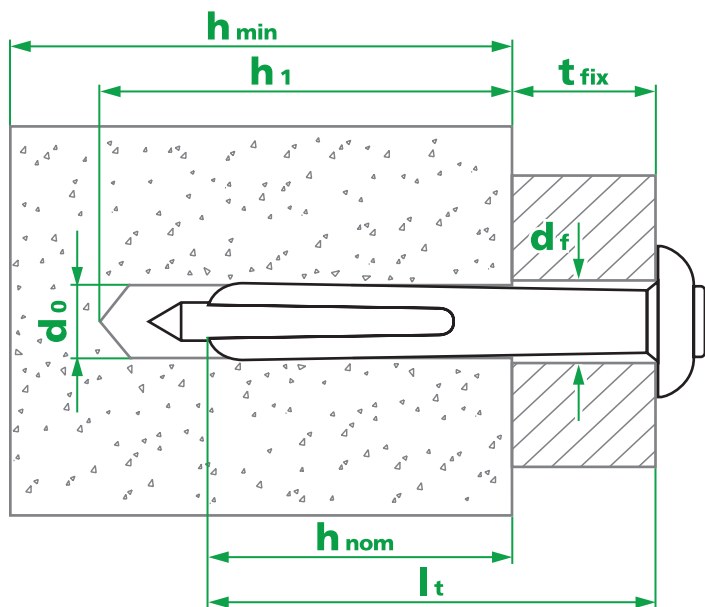


## СВОЙСТВА И ПРЕИМУЩЕСТВА

- Глубина анкерки от 17 мм.
- Материал изготовления гильзы – алюминий, пожаробезопасное крепление.
- Скорость монтажа за счет сборной конструкции дюбеля.

## МАТЕРИАЛ ОСНОВАНИЯ

Бетон		Натуральный камень*	
Полнотелый кирпич		Пустотная плита перекрытия	



## ПРИМЕНЕНИЕ

- сквозной монтаж реек, рамных конструкций, стеновых панелей;
- монтаж конструкций к бетонным потолкам.



## НАГРУЗКИ

Материал основания		Бетон						Кирпич полнотелый				Пустотные плиты перекрытия	
		B7,5		C16/20		C20/25		M150		M200			
Номинальный диаметр дюбеля/ диаметр сверления, мм	$d_o$	5	6	5	6	5	6	5	6	5	6	5	6
Усилие вырыва анкера, кН	$N_{Rk}$	1,80	2,30	2,24	2,88	2,80	3,60	2,40	2,88	3,00	3,60	3,00	3,60
Усилие анкера на срез, кН	$V_{Rk}$	2,45	3,36	2,98	4,08	3,50	4,80	2,98	4,08	3,50	4,80	3,50	4,80
Минимальное расстояние между анкерами, мм	$S_{min}$	30	40	30	40	30	40	30	40	30	40	30	40
Минимальное расстояние до края, мм	$C_{min}$	20	30	20	30	20	30	20	30	20	30	20	30

\* Нагрузки для натурального камня, как для бетона C20/25.

Приводимые значения являются разрушающими. Они действительны для общих случаев крепления в материале при обеспеченной гарантированной несущей способности этого материала.

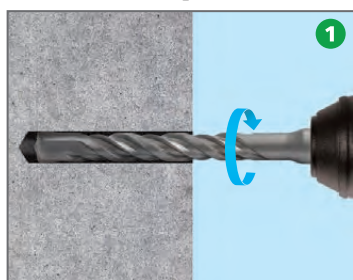
Рекомендуемый коэффициент безопасности для расчета рабочей нагрузки: на вырыв  $\gamma_n = 3,0$ ; на срез  $\gamma_v = 3,0$ .



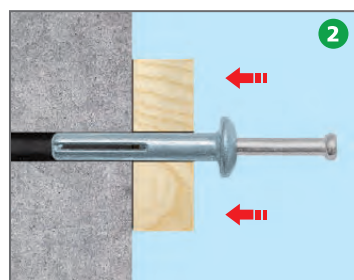
## ТЕХНИЧЕСКИЕ ХАРАКТЕРИСТИКИ

Обозначение, размер анкера	Мин. глубина анкеровки	Мин. глубина отверстия	Макс. толщина прикрепляемой детали	Диаметр отверстия в прикрепляемой детали
$d_0 \times l \times t$ , мм	$h_{nom}$ , мм	$h_1$ , мм	$t_{fix}$ , мм	$d_f$ , мм
EKT MDG 5x20	17	27	3	5 - 6
EKT MDG 6x30	20	30	10	6 - 8
EKT MDG 6x40	20	30	20	6 - 8
EKT MDG 6x50	20	30	30	6 - 8
EKT MDG 6x65	20	30	45	6 - 8

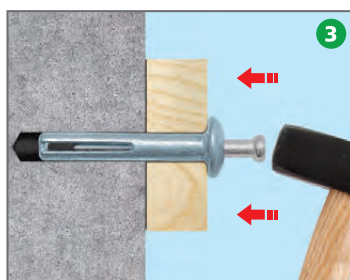
## ИНСТРУКЦИЯ ПО МОНТАЖУ



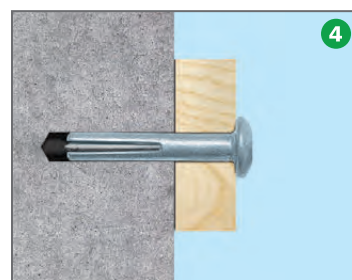
1 Пробурить отверстие.



2 Вставить дюбель в отверстие через закрепляемую деталь.

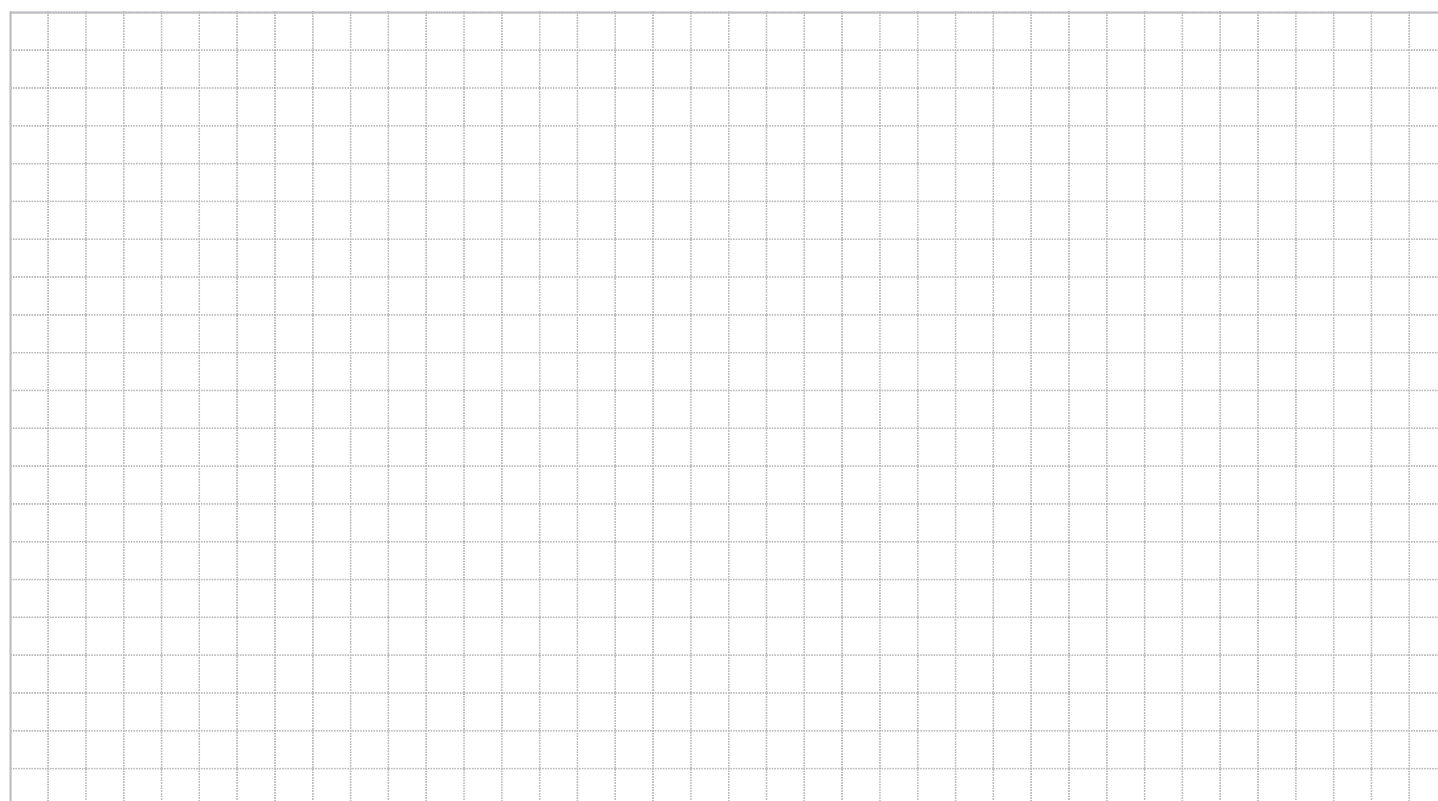


3 Забить гвоздь в дюбель.



4 Дюбель установлен.

Онлайн  
КАТАЛОГ







# Дюбель быстрого монтажа GL нейлон

Дюбель быстрого монтажа (дюбель-гвоздь) ЕКТ GL НЕЙЛОН предназначен для организации креплений с небольшими нагрузками в основных стеновых материалах. Монтируются как закручиванием, так и забиванием гвоздевого шурупа. Поставляются в предварительно-собранном состоянии, что позволяет повысить удобство и скорость монтажа.



Дюбель-гвоздь (потай)



Дюбель-гвоздь (гриб)

## СВОЙСТВА И ПРЕИМУЩЕСТВА

- Высокая несущая способность благодаря материалу гильзы из полиамида (нейлона).
- Удобство монтажа, высокая скорость монтажа за счет предварительной сборки шурупа с дюбелем.
- Удобство монтажа, высокая скорость монтажа за счет предварительной сборки шурупа с дюбелем.

## МАТЕРИАЛ ОСНОВАНИЯ

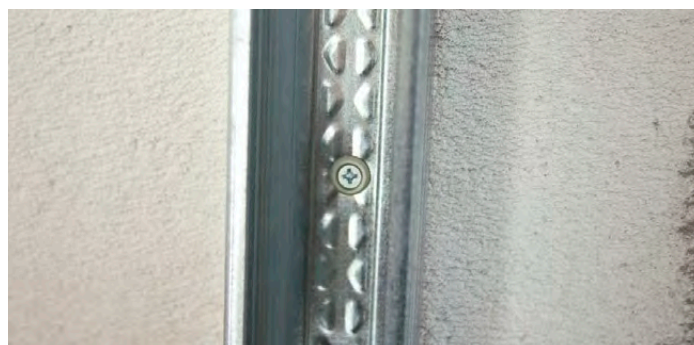
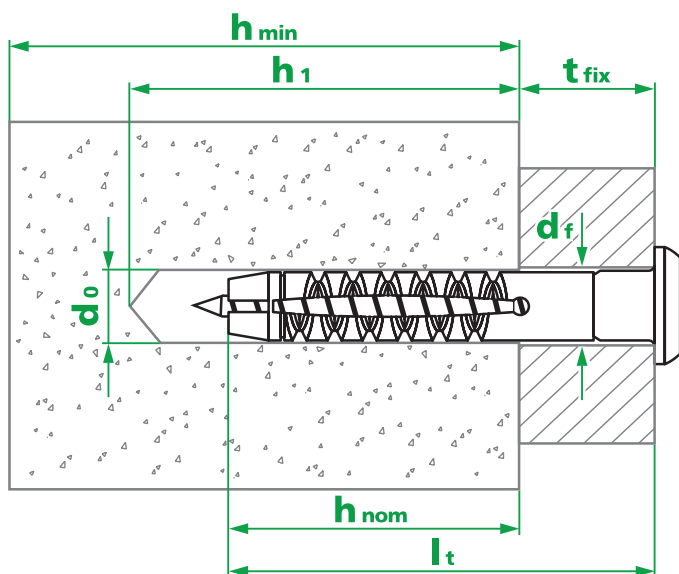
Бетон		Полнотелый кирпич	
Пустотелый кирпич/блок с пустотами		Газосиликат/газобетон	
Керамзитобетон			

## СЕРТИФИКАТЫ И ОДОБРЕНИЯ

- Соответствует требованиям ТР 2009/013/ВУ
- Техническое свидетельство МинСтройАрхитектуры РБ
- Соответствует ТУ ВУ 191235914.006-2015

## ПРИМЕНЕНИЕ

- крепление кабель-каналов, плинтусов, профелей для гипсокартона;
- крепление анкерных пластин при установке окон, крепление дверных и оконных рам;
- крепление обрешетки, цокольных планок, отливов, прижимных реек.



## НАГРУЗКИ

Материал основания/ Кладки	Бетон			Кирпич полнотелый		Кирпич пустотелый		Блоки керамзито- бетонные		Блоки из ячеис- того бетона	
	≥C20/25	≥C16/20	≥B7,5	≥M200	≥M150	≥M200	≥M150	Полноте- лые ≥ 3 Н/мм <sup>2</sup>	Ячеистые ≥ 2 Н/мм <sup>2</sup>	D600	D500

### EKT Нейлон GL Ø6 мм

Глубина анкеровки, мм	$h_{nom}$	35	35	35	35	35	35	35	35	35	35	35
Усилие вырыва анкера, кН	$N_{Rd}$	0,90	0,70	0,50	0,68	0,50	0,50	0,30	0,50	0,40	0,45	0,40
Усилие анкера на срез, кН	$V_{Rd}$	1,20	1,20	1,20	1,20	1,20	1,20	1,20	0,95	0,95	0,95	0,95

### EKT Нейлон GL Ø8 мм

Глубина анкеровки, мм	$h_{nom}$	40	40	40	40	40	40	40	40	40	40	40
Усилие вырыва анкера, кН	$N_{Rd}$	1,50	1,35	0,75	1,35	0,75	0,75	0,45	0,75	0,60	1,10	0,65
Усилие анкера на срез, кН	$V_{Rd}$	3,15	3,15	3,15	3,15	2,25	3,15	3,15	2,70	2,25	2,25	2,25

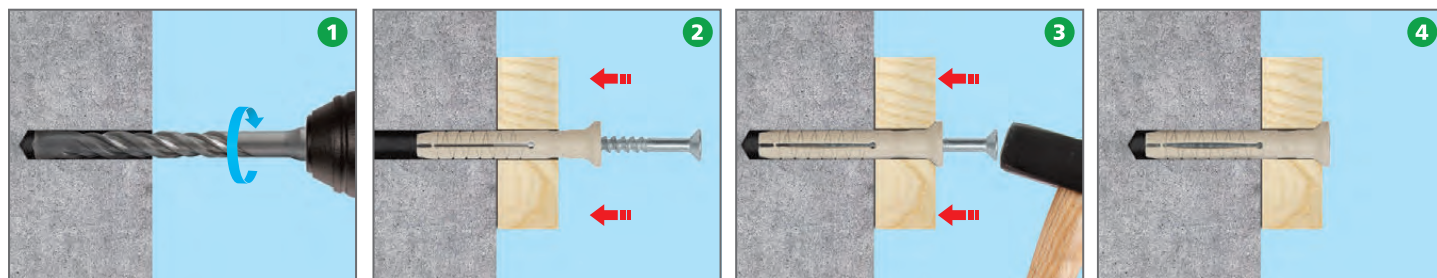
Приводимые значения являются разрушающими. Они действительны для общих случаев крепления в материале при обеспеченной гарантированной несущей способности этого материала.

Рекомендуемый коэффициент безопасности для расчета рабочей нагрузки: на вырыв  $\gamma_n = 3,0$ ; на срез  $\gamma_v = 3,0$ .

## ТЕХНИЧЕСКИЕ ХАРАКТЕРИСТИКИ

Обозначение, размер анкера	Тип головки дюбеля	Диаметр сверла	Глубина анкеровки	Минимальная глубина отверстия	Максимальная толщина прикрепляемой детали	Диаметр отверстия в прикрепляемой детали	Шлиц шурупа
$d_o \times l_t$ , мм		$d_o$ , мм	$h_{nom}$ , мм	$h_1$ , мм	$t_{fix}$ , мм	$d_f$ , мм	
ДГ EKT GL НЕЙЛОН 6x40	потайная	6	35	45	5	Ø 6-7	PZ 2
ДГ EKT GL НЕЙЛОН 6x40	грибовидная	6	35	45	3	Ø 6-7	PZ 2
ДГ EKT GL НЕЙЛОН 6x60	потайная	6	35	45	25	Ø 6-7	PZ 2
ДГ EKT GL НЕЙЛОН 6x60	грибовидная	6	35	45	23	Ø 6-7	PZ 2
ДГ EKT GL НЕЙЛОН 6x80	потайная	6	35	45	45	Ø 6-7	PZ 2
ДГ EKT GL НЕЙЛОН 6x80	грибовидная	6	35	45	43	Ø 6-7	PZ 2
ДГ EKT GL НЕЙЛОН 8x45	потайная	8	40	50	5	Ø 9-10	PZ 2
ДГ EKT GL НЕЙЛОН 8x45	цилиндрическая	8	40	50	3	Ø 9-10	PZ 2
ДГ EKT GL НЕЙЛОН 8x60	потайная	8	40	50	20	Ø 9-10	PZ 2
ДГ EKT GL НЕЙЛОН 8x60	цилиндрическая	8	40	50	17	Ø 9-10	PZ 2
ДГ EKT GL НЕЙЛОН 8x80	потайная	8	40	50	40	Ø 9-10	PZ 2
ДГ EKT GL НЕЙЛОН 8x80	цилиндрическая	8	40	50	37	Ø 9-10	PZ 2

## ИНСТРУКЦИЯ ПО МОНТАЖУ



1. Пробурить отверстие в стеновом материале.

2. Вставить дюбель в отверстие через прикрепляемую деталь.

3. Забить, либо завернуть гвоздевой шуруп.

4. Дюбель установлен.

Онлайн  
КАТАЛОГ



Тарельчатый дюбель EKT DT-8T с металлическим гвоздем с высокоэффективной термоголовкой. Предназначен для механического крепления теплоизоляции в системах утепления. Разработан для монтажа во все основные стеновые материалы. Инновационная конструкция распорной зоны позволяет уменьшить эффективную глубину анкеровки до 30 мм.



## СВОЙСТВА И ПРЕИМУЩЕСТВА

- Универсальность: предназначен для монтажа в любые стеновые материалы.
- Повышенная несущая способность до 2,0 кН.
- Высокоэффективная термоголовка  $\lambda=0,001 \text{ Вт/}^\circ\text{C}$ .
- Срок службы – 50 лет.

## СЕРТИФИКАТЫ И ОДОБРЕНИЯ

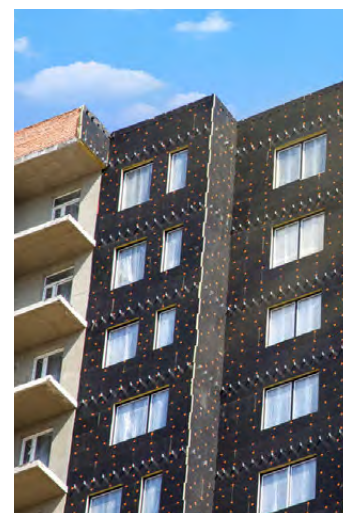
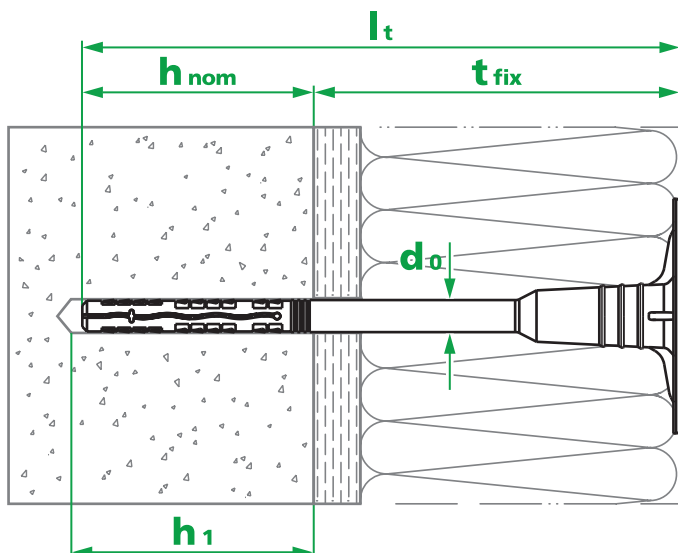
- Соответствует требованиям ТР 2009/013/ВУ
- Техническое свидетельство МинСтройАрхитектуры РБ
- Техническое свидетельство ФАУ «ФЦС» РФ
- Соответствует ТУ ВУ 191235914.009-2021
- Соответствует требованиям СП 3.02.01-2020 «Тепловая изоляция зданий и сооружений»
- Соответствует требованиям ГОСТ Р 58359-2019 «Анкеры тарельчатые для крепления теплоизоляционного слоя в фасадных теплоизоляционных композиционных системах с наружными штукатурными слоями»
- Победитель конкурса «ЛИДЕР ЭНЕРГОЭФФЕКТИВНОСТИ РЕСПУБЛИКИ БЕЛАРУСЬ-2021»

## МАТЕРИАЛ ОСНОВАНИЯ

Бетон		Полнотелый кирпич	
Пустотелый кирпич/блок с пустотами		Газосиликат/газобетон	
Керамзитобетон			

## ПРИМЕНЕНИЕ

- крепление теплоизоляционных материалов в штукатурных и навесных фасадных системах;
- крепление минеральной ваты, пенополистирола, экструдированного пенополистирола.





## НАГРУЗКИ

Материал основания/Кладки	Бетон (А**)			Кирпич полнотелый (В)		Кирпич пустотелый (С)		Блоки керамзитобетонные (D)		Блоки из ячеистого бетона (Е)		
	≥С20/25	≥С16/20	≥В7,5	≥М200	≥М150	≥М200	≥М150	Полнотельные ≥ 3 Н/мм <sup>2</sup>	Ячеистые ≥ 2 Н/мм <sup>2</sup>	D600	≥D 500	≥D 300

### DT-8T

Глубина анкеровки, мм	h nom	30	50	50	50	30	50	50	50	50	50	50	50	50	50
Усилие вырыва анкера, кН	Nrk*	1,20	1,65	1,10	0,60	1,20	1,35	1,10	1,05	0,50	1,15	0,90	1,15	0,95	0,60
Рекомендуемая рабочая нагрузка на вырыв, кН	Nrd***	0,19	0,26	0,19	0,11	0,19	0,24	0,19	0,19	0,10	0,19	0,15	0,20	0,16	0,10

\*Приводимые значения являются разрушающими. Они действительны для общих случаев крепления в материале при обеспеченной гарантированной несущей способности этого материала.

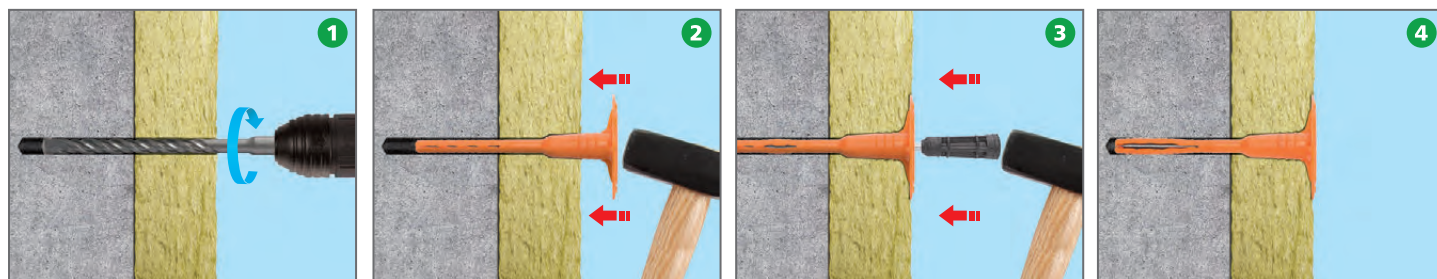
\*\*Обозначение типа строительного основания, согласно ГОСТ Р 58359-2019, ETAG 004

\*\*\*Расчет произведен с коэффициентом безопасности  $\gamma_n=5$  для многоточечного крепления тарельчатыми дюбелями, при обеспеченности 0,75 с учетом коэффициента вариации и среднеквадратичного отклонения.

## ТЕХНИЧЕСКИЕ ХАРАКТЕРИСТИКИ

Наименование, обозначение дюбеля	Типоразмер тарельчатого дюбеля: диаметр сверла × длина анкера	Минимальная глубина анкеровки	Минимальная глубина отверстия в основании	Толщина теплоизоляционного материала	
				t fix, мм	
		d o × l t, мм	h nom, мм	h 1, мм	t fix, мм
EKT DT-8T-100	8x100	(30)50	(40)60	45-70	
EKT DT-8T-120	8x120	(30)50	(40)60	50-90	
EKT DT-8T-140	8x140	(30)50	(40)60	90-110	
EKT DT-8T-160	8x160	(30)50	(40)60	90-130	
EKT DT-8T-180	8x180	(30)50	(40)60	130-150	
EKT DT-8T-200	8x200	(30)50	(40)60	150-170	
EKT DT-8T-220	8x220	(30)50	(40)60	170-190	
EKT DT-8T-240	8x240	(30)50	(40)60	190-210	
EKT DT-8T-260	8x260	(30)50	(40)60	210-230	
EKT DT-8T-300	8x300	(30)50	(40)60	240-270	
EKT DT-8T-350	8x350	(30)50	(40)60	280-320	
EKT DT-8T-400	8x400	(30)50	(40)60	330-370	
EKT DT-8T-450	8x450	(30)50	(40)60	370-410	

## ИНСТРУКЦИЯ ПО МОНТАЖУ



1. Пробурить отверстие в стеновом материале основания через теплоизоляционный материал.

2. Вставить дюбель в просверленное отверстие. Добить дюбель до плотного прилегания к теплоизоляционному материалу.

3. Забить гвоздь.

4. Дюбель установлен. Термоголовка гвоздя и тарельчатый элемент не должны выступать из плоскости утеплителя.

## ДОПОЛНИТЕЛЬНЫЕ ДАННЫЕ ДЛЯ ПРОЕКТИРОВАНИЯ

Наименование	Показатель	Значение
Удельные потери теплоты через дюбель	$\lambda$ , Вт/°С	0,001
Расчетный коэффициент термической однородности	r	0,999
Предел прочности стали распорного элемента	S, МПа	790

ВИДЕО МОНТАЖА





# Дюбель тарельчатый DTM-N+GT-MT

Держатель теплоизоляционных материалов (дюбель тарельчатый) EKT DTM-N + GT-MT с металлическим гвоздем с термоголовкой. Предназначен для механического крепления теплоизоляционных материалов в системах утепления к бетону и полнотелому кирпичу.



## СВОЙСТВА И ПРЕИМУЩЕСТВА

- Наплавленная термоголовка.
- Широкий размерный ряд.
- Форма тарельчатого элемента способствует прочному закреплению на ней армирующей массы.

## МАТЕРИАЛ ОСНОВАНИЯ

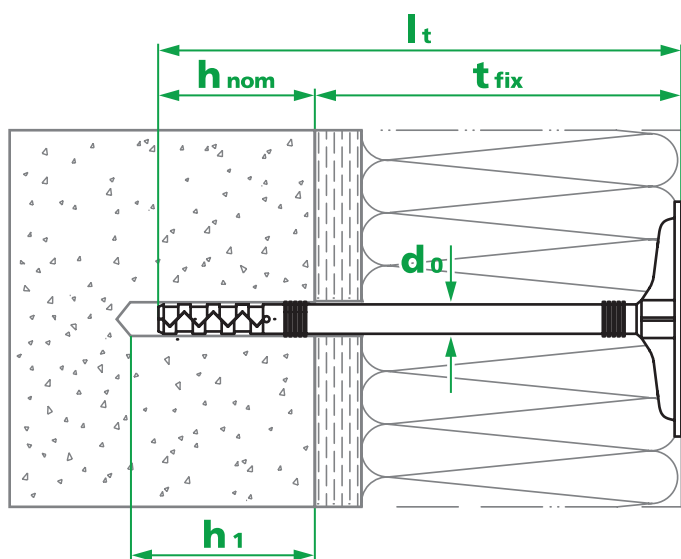
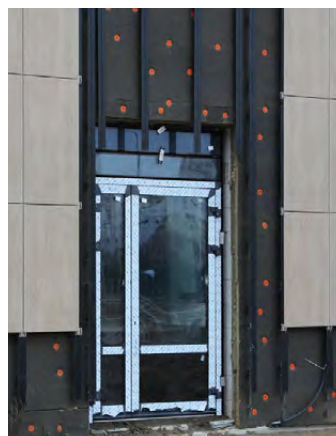


## СЕРТИФИКАТЫ И ОДОБРЕНИЯ

- Соответствует требованиям ТР 2009/013/ВУ
- Техническое свидетельство МинСтройАрхитектуры РБ
- Техническое свидетельство ФАУ «ФЦС» РФ
- Соответствует ТУ ВУ 191235914.004-2012
- Соответствует требованиям СП 3.02.01-2020 «Тепловая изоляция зданий и сооружений»
- Победитель конкурса «Лучший строительный продукт года - 2013»

## ПРИМЕНЕНИЕ

- крепление теплоизоляционных материалов штукатурных и навесных фасадных системах;
- крепление минеральной ваты, пенополистирола, экструдированного пенополистирола.





## НАГРУЗКИ

Материал основания/Кладки	Бетон (А**)		Кирпич полнотельный (В)	
Прочность/плотность	≥С20/25	≥С16/20	≥М200	≥М150

### DTM-N+GT-MT

Глубина анкеровки, мм	<b>h<sub>nom</sub></b>	50	50	50	50
Усилие вырыва анкера, кН	<b>NRk*</b>	1,15	0,75	1,10	0,70
Рекомендуемая рабочая нагрузка на вырыв, кН	<b>NRd***</b>	0,18	0,12	0,17	0,11

\*Приводимые значения являются разрушающими. Они действительны для общих случаев крепления в материале при обеспеченной гарантированной несущей способности этого материала.

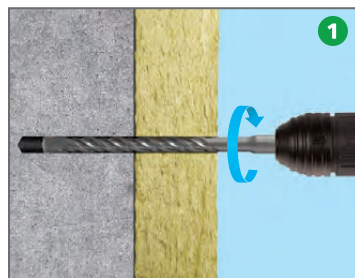
\*\*Обозначение типа строительного основания, согласно ГОСТ Р 58359-2019, ETAG 004

\*\*\*Расчет произведен с коэффициентом безопасности  $\gamma_n=5$  для многоточечного крепления тарельчатыми дюбелями, при обеспеченности 0,75 с учетом коэффициента вариации и среднеквадратичного отклонения.

## ТЕХНИЧЕСКИЕ ХАРАКТЕРИСТИКИ

Наименование, обозначение дюбеля	Типоразмер тарельчатого дюбеля: диаметр сверла × длина анкера	Минимальная глубина анкеровки	Минимальная глубина отверстия в основании	Толщина теплоизоляционного материала
	<b>d<sub>0</sub> × l<sub>t</sub>, мм</b>	<b>h<sub>nom</sub>, мм</b>	<b>h<sub>1</sub>, мм</b>	<b>t<sub>fix</sub>, мм</b>
EKT DTM-N + GT-MT 10x90	10x90	50	60	15-40
EKT DTM-N + GT-MT 10x100	10x100	50	60	30-50
EKT DTM-N + GT-MT 10x120	10x120	50	60	50-70
EKT DTM-N + GT-MT 10x140	10x140	50	60	70-90
EKT DTM-N + GT-MT 10x160	10x160	50	60	90-110
EKT DTM-N + GT-MT 10x180	10x180	50	60	110-130
EKT DTM-N + GT-MT 10x200	10x200	50	60	130-150
EKT DTM-N + GT-MT 10x220	10x220	50	60	150-170
EKT DTM-N + GT-MT 10x260	10x260	50	60	170-210
EKT DTM-N + GT-MT 10x300	10x300	50	60	210-250
EKT DTM-N + GT-MT 10x350	10x350	50	60	250-300
EKT DTM-N + GT-MT 10x400	10x400	50	60	300-350

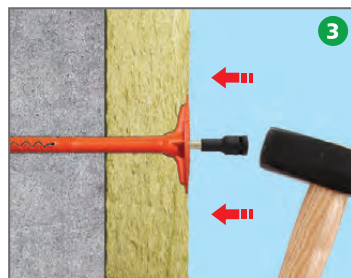
## ИНСТРУКЦИЯ ПО МОНТАЖУ



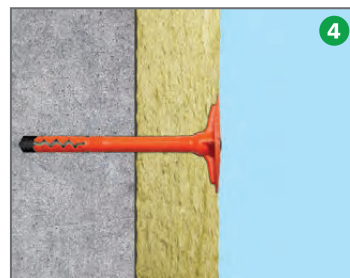
1 Пробурить отверстие в стеновом материале основания через теплоизоляционный материал.



2 Вставить дюбель в просверленное отверстие. Добить дюбель до плотного прилегания к теплоизоляционному материалу.



3 Забить гвоздь.



4 Дюбель установлен. Термоголовка гвоздя и тарельчатый элемент не должны выступать из плоскости утеплителя.

## ДОПОЛНИТЕЛЬНЫЕ ДАННЫЕ ДЛЯ ПРОЕКТИРОВАНИЯ

Наименование	Показатель	Значение
Удельные потери теплоты через дюбель	$\lambda$ , Вт/°С	0,004
Расчетный коэффициент термической однородности	$r$	0,989
Предел прочности стали распорного элемента	$S$ , МПа	620

Онлайн  
КАТАЛОГ





# Дюбель тарельчатый DTM-UZ+GT-MT

Держатель теплоизоляционных материалов (тарельчатый дюбель) с удлиненной распорной зоной EKT DTM-UZ + GT-MT с металлическим гвоздем с термоголовкой. Предназначен для механического крепления теплоизоляционных материалов в системах утепления к основаниям из блоков из ячеистого бетона, газобетона, керамзитобетонным блокам, пустотелому кирпичу.



## СВОЙСТВА И ПРЕИМУЩЕСТВА

- Наплавленная термоголовка.
- Широкий размерный ряд.
- Удлиненная распорная зона создана для работы в низкопрочных и пустотных основаниях.

## МАТЕРИАЛ ОСНОВАНИЯ

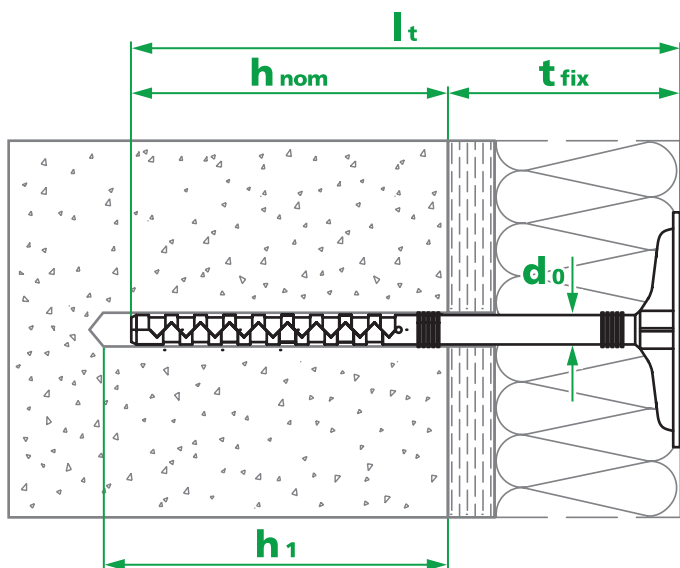
Пустотелый кирпич/блок с пустотами		Газосиликат/газобетон	
Керамзитобетон			

## СЕРТИФИКАТЫ И ОДОБРЕНИЯ

- Соответствует требованиям ТР 2009/013/ВУ
- Техническое свидетельство МинСтройАрхитектуры РБ
- Техническое свидетельство ФАУ «ФЦС» РФ
- Соответствует ТУ ВУ 191235914.004-2012
- Соответствует требованиям СП 3.02.01-2020 «Тепловая изоляция зданий и сооружений»
- Победитель конкурса «Лучший строительный продукт года – 2013»

## ПРИМЕНЕНИЕ

- крепление теплоизоляционных материалов штукатурных и навесных фасадных системах;
- крепление минеральной ваты, пенополистирола, экструдированного пенополистирола.



## НАГРУЗКИ

Материал основания/Кладки	Кирпич пустотелый (С**)		Блоки керамзитобетонные (D)		Блоки из ячеистого бетона (E)		
	≥M200	≥M150	Полнотельные ≥ 3 Н/мм²	Ячеистые ≥ 2 Н/мм²	D600	≥D 500	≥D 300

### DTM-UZ+GT-MT

Глубина анкеровки, мм	h nom	80/120	120	80/100	120	80/100	100	100
Усилие вырыва анкера, кН	Nrk*	0,75	0,50	0,75	0,75	0,75	0,6	0,50
Рекомендуемая рабочая нагрузка на вырыв, кН	Nrd***	0,11	0,09	0,11	0,11	0,11	0,1	0,09

\*Приводимые значения являются разрушающими. Они действительны для общих случаев крепления в материале при обеспеченной гарантированной несущей способности этого материала.

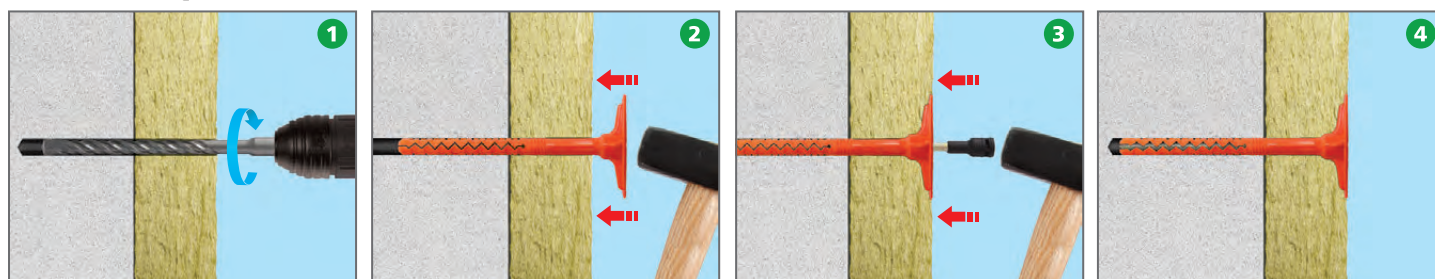
\*\*Обозначение типа строительного основания, согласно ГОСТ Р 58359-2019, ETAG 004

\*\*\*Расчет произведен с коэффициентом безопасности  $\gamma_n=5$  для многоточечного крепления тарельчатыми дюбелями, при обеспеченности 0,75 с учетом коэффициента вариации и среднеквадратичного отклонения.

## ТЕХНИЧЕСКИЕ ХАРАКТЕРИСТИКИ

Наименование, обозначение дюбеля	Типоразмер тарельчатого дюбеля: диаметр сверла × длина анкера	Минимальная глубина анкеровки	Минимальная глубина отверстия в основании	Толщина теплоизоляционного материала
EKT DTM-UZ + GT-MT 10x140	10x140	100/120	110/130	15-40
EKT DTM-UZ+ GT-MT 10x160	10x160	100/120	110/130	40-60
EKT DTM-UZ + GT-MT 10x180	10x180	100/120	110/130	60-80
EKT DTM-UZ + GT-MT 10x200	10x200	100/120	110/130	80-100
EKT DTM-UZ + GT-MT 10x220	10x220	100/120	110/130	100-120
EKT DTM-UZ + GT-MT 10x260	10x260	100/120	110/130	120-160
EKT DTM-UZ + GT-MT 10x300	10x300	100/120	110/130	160-200
EKT DTM-UZ+ GT-MT 10x350	10x350	100/120	110/130	200-250
EKT DTM-UZ+ GT-MT 10x400	10x400	100/120	110/130	250-300

## ИНСТРУКЦИЯ ПО МОНТАЖУ



1. Просверлить отверстие в стеновом материале основания через теплоизоляционный материал.

2. Вставить дюбель в просверленное отверстие. Добить дюбель до плотного прилегания к теплоизоляционному материалу.

3. Забить гвоздь.

4. Дюбель установлен. Термоголовка гвоздя и тарельчатый элемент не должны выступать из плоскости утеплителя.

## ДОПОЛНИТЕЛЬНЫЕ ДАННЫЕ ДЛЯ ПРОЕКТИРОВАНИЯ

Наименование	Показатель	Значение
Удельные потери теплоты через дюбель	$\lambda$ , Вт/°С	0,004
Расчетный коэффициент термической однородности	$r$	0,989
Предел прочности стали распорного элемента	$S$ , МПа	620

Онлайн  
КАТАЛОГ



# ЕКТ Прижимной кровельный дюбель DK-N

Прижимной кровельный дюбель ЕКТ DK-N применяется для крепления теплоизоляционных материалов и рулонного водоизоляционного ковра на плоской кровле. В зависимости от применяемого в комплекте с дюбелем самореза, может применяться для крепления к металлическим (ЕКТ WS), деревянным (ЕКТ WO) и бетонным (ЕКТ WB) основаниям.



## СВОЙСТВА И ПРЕИМУЩЕСТВА

- Телескопическая конструкция: обеспечивает плавающее крепление самореза.
- Материал дюбеля гарантирует работу в условиях отрицательных температур.
- Срок службы дюбеля – 50 лет.

## МАТЕРИАЛ ОСНОВАНИЯ

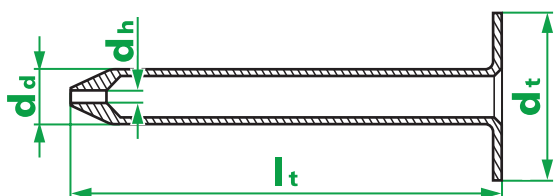
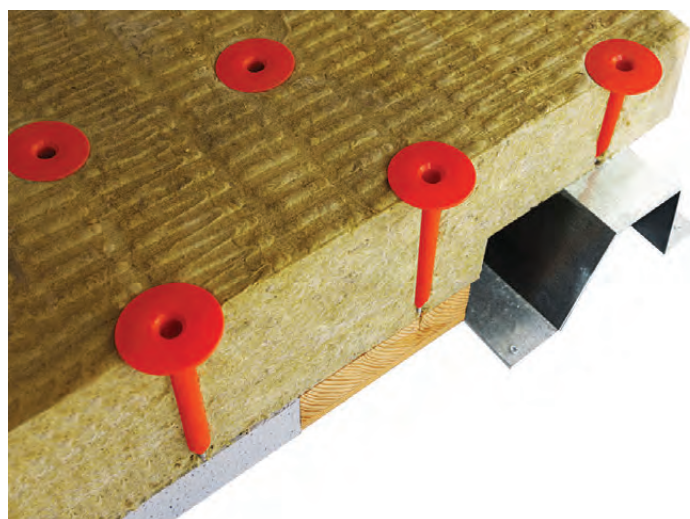
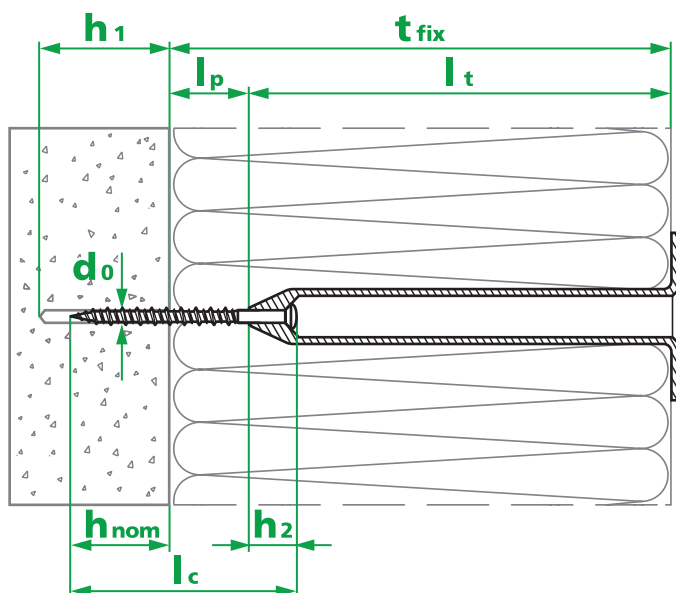
Керамзитобетон		Металл до 2,0 мм	
Дерево		Бетон	

## СЕРТИФИКАТЫ И ОДОБРЕНИЯ

- Соответствует требованиям ТР 2009/013/ВУ
- Техническое свидетельство МинСтройАрхитектуры РБ
- Соответствует ТУ ВУ 191235914.005-2014

## ПРИМЕНЕНИЕ

- крепления теплоизоляционных материалов и рулонного водоизоляционного ковра на плоской кровле.





## НАГРУЗКИ

Наименование, обозначение дюбеля	Типоразмер прижимного кровельного дюбеля: диаметр дюбеля x длина дюбеля	Диаметр тарельчатого элемента	Длина втулки дюбеля для удержания самореза	Диаметр отверстия для самореза	Минимальное расстояние между дюбелем и основанием	Толщина приклеиваемого теплоизоляционного материала
	$d \times l$ , мм	$d_t$ , мм	$h_2$ , мм	$d_h$ , мм	$l_p$ , мм	$t_{fix}$ , мм
EKT DK-N-35	14x35	50	13	6,2	15	50-90
EKT DK-N-85	14x85	50	13	6,2	15	100-110
EKT DK-N-105	14x105	50	13	6,2	15	120-140
EKT DK-N-135	14x135	50	13	6,2	15	150-160
EKT DK-N-155	14x155	50	13	6,2	15	170-190
EKT DK-N-185	14x185	50	13	6,2	15	200-240
EKT DK-N-235	14x235	50	13	6,2	15	250-290
EKT DK-N-285	14x285	50	13	6,2	15	300-320
EKT DK-N-325	14x325	50	13	6,2	15	340-380
EKT DK-N-385	14x385	50	13	6,2	15	400-420
EKT DK-N-425	14x425	50	13	6,2	15	440-500

Нагрузка на разрыв для дюбеля DK-N составляет **1.35 кН**

Несущая способность анкерного крепления дюбеля с саморезом рассчитывается исходя из допустимых нагрузок для применяемых саморезов в конкретном материале основания.

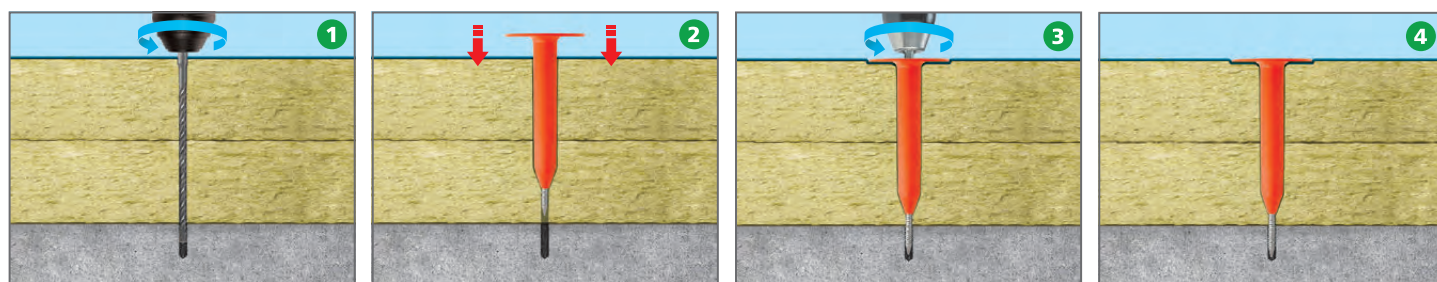
Расчет необходимой длины самореза в соответствии с выражением:

$$l_c = h_2 + l_p + h_{nom}$$

где  $h_{nom}$  — глубина анкерки самореза WO, WB, WS, подбираемая в зависимости от материала основания.

## ИНСТРУКЦИЯ ПО МОНТАЖУ

### в бетон



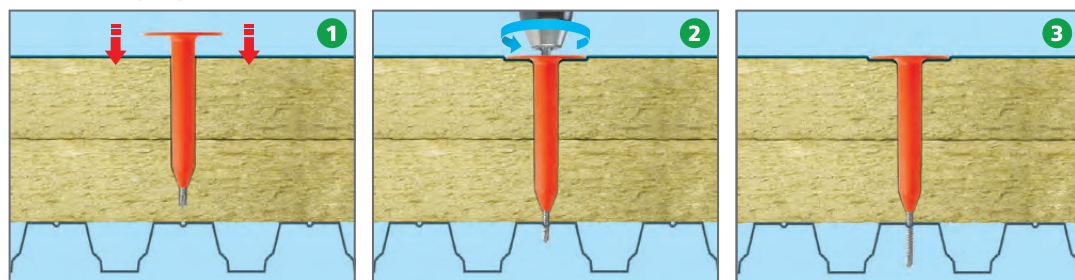
1. Пробурить отверстие в материале основания через утеплитель.

2. Вставить дюбель с саморезом в утеплитель через гидроизоляцию.

3. Закрутить саморез до плотного прилегания тарельчатого элемента к гидроизоляции.

4. Дюбель установлен.

### в металлпрофиль



1. Вставить дюбель с саморезом в утеплитель через гидроизоляцию.

2. Закрутить саморез до плотного прилегания тарельчатого элемента к гидроизоляции.

3. Дюбель установлен.

ВИДЕО  
МОНТАЖА

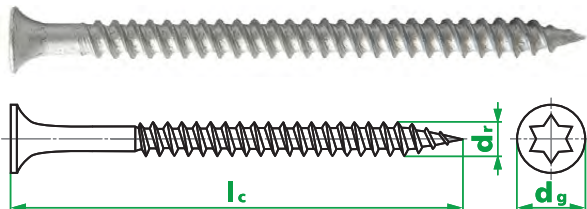




# Саморезы с керамическим покрытием WO, WS, WB

Саморезы с керамическим покрытием применяются в комплекте с прижимным кровельным дюбелем EKT DK-N для крепления теплоизоляционных материалов и водоизоляционного ковра на плоской кровле.

## Саморез EKT WO острый



Для крепления в дерево, металл до 0,5 мм, либо в керамзитобетон/газосиликат с помощью распорного дюбеля 8x60 тип К

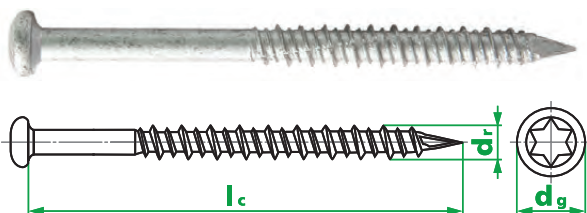
Шлиц: T25

Антикоррозионное покрытие высокой стойкости.

## НОМЕНКЛАТУРА

Типоразмер самореза $d_r \times l_c$ , мм	4,8x50	4,8x60	4,8x70	4,8x80	4,8x100	4,8x120	4,8x140	4,8x160	4,8x180
Диаметр головки $d_g$ , мм	8,2	8,2	8,2	8,2	8,2	8,2	8,2	8,2	8,2

## Саморез EKT WB с двухзаходной резьбой по бетону



Для крепления в тяжелый бетон, легкий бетон, плиты перекрытия.

Шлиц: T25

Антикоррозионное покрытие высокой стойкости.

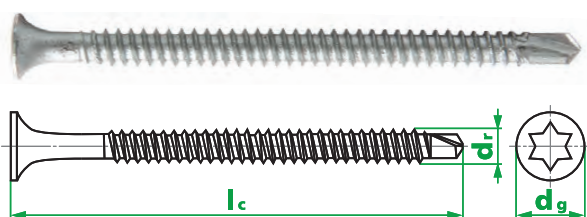
## УСТАНОВОЧНЫЕ ПАРАМЕТРЫ

Материал основания		Бетон C16/20 и выше	Бетон C7,5 и выше
Минимальная глубина анкерки, мм	$h_{nom}$	30	50
Диаметр сверла, мм	$d_o$	5,5	5,0
Усилие вырыва анкера из бетона, кН	$NRk$	3,0	0,75

## НОМЕНКЛАТУРА

Типоразмер самореза $d_r \times l_c$ , мм	6,1x50	6,1x60	6,1x70	6,1x80	6,1x100	6,1x120	6,1x140	6,1x160	6,1x180
Диаметр головки $d_g$ , мм	9,5	9,5	9,5	9,5	9,5	9,5	9,5	9,5	9,5

## Саморез EKT WS со сверлом



Для крепления в металл от 0,5 до 2,0 мм.

Шлиц: T25

Антикоррозионное покрытие высокой стойкости.

$NRk = 0,9$  кН

$\gamma_N = 3,0$

## НОМЕНКЛАТУРА

Типоразмер самореза $d_r \times l_c$ , мм	4,8x50	4,8x60	4,8x70	4,8x80	4,8x100	4,8x120	4,8x140	4,8x160	4,8x180
Диаметр головки $d_g$ , мм	8,2	8,2	8,2	8,2	8,2	8,2	8,2	8,2	8,2

Таблица подбора необходимого самореза с керамическим покрытием для закрепления теплоизоляционного материала на плоской кровле.

Толщина теплоизоляционного материала,  t fix, мм	Длина прижимного дюбеля,  l t, мм	Материал основания			
		Бетон h ном=30 мм	Керамзитобетон, газосиликат h ном=60 мм	Металлический профиль 0,5 - 2,0 мм h ном=25 мм	Металлический профиль до 0,5 мм, дерево h ном=40 мм
		Вид самореза			
		Саморез по бетону, WB	Саморез острый, WO+ дюбель 8x60	Саморез со сверлом, WS	Саморез острый, WO, мм
Длина самореза l c, мм					
50	35	70	100	50	70
60	35	70	120	70	80
70	35	80	120	70	100
80	35	100	140	80	120
90	35	100	140	100	120
100	85	70	100	50	70
110	85	70	120	60	80
120	105	70	100	50	80
130	105	70	120	60	80
140	105	80	120	70	100
150	135	70	100	50	70
160	135	70	120	60	80
170	155	70	100	50	70
180	155	70	120	60	80
190	155	80	120	70	100
200	185	70	100	50	70
210	185	70	120	60	80
220	185	80	120	70	100
230	185	100	140	80	100
240	185	100	140	100	120
250	235	70	100	50	70
260	235	80	100	60	80
270	235	80	120	70	100
280	235	100	120	80	100
290	235	120	140	100	120
300	285	70	100	50	70
320	285	100	120	70	100
340	325	70	100	50	70
360	325	100	120	70	100
380	325	120	140	100	120
400	385	70	100	50	70
420	385	100	120	70	100
440	425	70	100	50	70
460	425	100	120	70	100
480	425	120	140	100	120
500	425	140	160	120	140

**НАПРИМЕР:** Для крепления теплоизоляционного материала толщиной t fix=250 мм к металлическому профилю толщиной 0,8 мм использовать прижимной кровельный дюбель EKT DK-N-235 и саморез EKT WS 4,8x50

ВИДЕО  
МОНТАЖ 

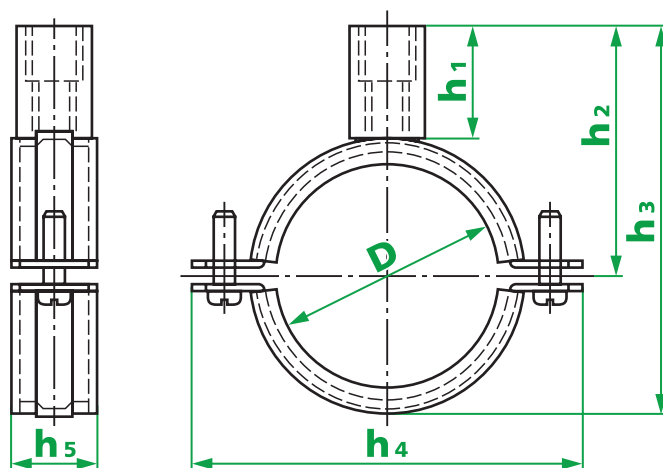


Хомут для сантехнических труб ЕКТ НТ предназначен для крепления труб из металла и пластика. Корпус хомута сделан из гальванически оцинкованной стали. Хомут имеет резиновую прокладку EPDM, легко и надежно монтируется благодаря наличию у хомута приварной гайки двойного размера М8/М10.



## СВОЙСТВА И ПРЕИМУЩЕСТВА

- Прокладка EPDM увеличенной толщины для увеличения вибро- и шумоустойчивости соединения.
- Подходит для монтажа со шпильками М8 и М10.
- Увеличенная толщина металла хомута, повышенные допустимые нагрузки.
- Винт с комбинированным шлицем.
- Резиновые шайбы на винтах, предотвращают выпадение винта из разобранного хомута при монтаже.
- Размер гайки хомута под ключ 13 мм.



## СЕРТИФИКАТЫ И ОДОБРЕНИЯ

- Соответствует требованиям ТР 2009/013/ВУ.
- Техническое свидетельство МинСтройАрхитектуры РБ.



## ТЕХНИЧЕСКИЕ ХАРАКТЕРИСТИКИ

Параметр/размерный ряд		до 1 3/4"	от 2" до 4"	от 4" до 8"
Марка стали		сталь Q235		
Предел прочности	Rm, N/мм <sup>2</sup>	370–500 сталь Q235		
Толщина металла хомута	мм	1,2	2	2,6
Температура эксплуатации	°C	от –40 до +120		
Толщина резиновой прокладки	мм	3,2 EPDM		
Толщина цинкового покрытия	мкм	8		
Усилие разрушения хомута	кН	5	6	8
Максимальная рабочая нагрузка	кН	1,67	2	2,67
Размер гайки под ключ	мм	13		
Минимальный крутящий момент срыва гайки	Н.м	70	70	80



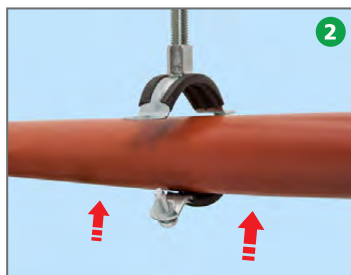
## НОМЕНКЛАТУРА

Наименование	Обозначение	Диаметр закрепляемой трубы D, мм	Размер резьбы гайки	h 1, мм	h 2, мм	h 3, мм	h 4, мм	h 5, мм
ЕКТ НТ 1/4" (12-16) М8/М10	1/4"	12-16	М8 / М10	17	26	36	58	23
ЕКТ НТ 3/8" (15-19) М8/М10	3/8"	15-19			30	44	63	
ЕКТ НТ 1/2" (20-25) М8/М10	1/2"	20-25			31	47	67	
ЕКТ НТ 3/4" (26-30) М8/М10	3/4"	26-30			32	53	72	
ЕКТ НТ 1" (32-36) М8/М10	1"	32-36			37	57	83	
ЕКТ НТ 1 1/4" (38-43) М8/М10	1 1/4"	38-43			42	67	88	
ЕКТ НТ 1 1/2" (47-51) М8/М10	1 1/2"	47-51			45	75	94	
ЕКТ НТ 1 3/4" (53-58) М8/М10	1 3/4"	53-58			46	80	98	
ЕКТ НТ 2" (60-64) М8/М10	2"	60-64			50	86	110	
ЕКТ НТ 2 1/4" (68-72) М8/М10	2 1/4"	68-72			55	93	121	
ЕКТ НТ 2 1/2" (75-80) М8/М10	2 1/2"	75-80			60	102	131	
ЕКТ НТ 2 3/4" (81-86) М8/М10	2 3/4"	81-86			62	106	133	
ЕКТ НТ 3" (87-92) М8/М10	3"	87-92			64	111	145	
ЕКТ НТ 3 1/2" (99-105) М8/М10	3 1/2"	99-105			71	128	153	
ЕКТ НТ 3 3/4" (107-112) М8/М10	3 3/4"	107-112			73	134	158	
ЕКТ НТ 4" (113-118) М8/М10	4"	113-118			81	145	165	
ЕКТ НТ 4 1/2" (124-130) М8/М10	4 1/2"	124-130			83	149	191	
ЕКТ НТ 5" (138-142) М8/М10	5"	138-142			90	163	197	
ЕКТ НТ 6" (159-166) М8/М10	6"	159-166			98	180	223	
ЕКТ НТ 8" (215-220) М8/М10	8"	215-220			127	227	280	

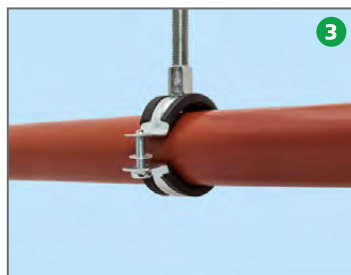
## ИНСТРУКЦИЯ ПО МОНТАЖУ



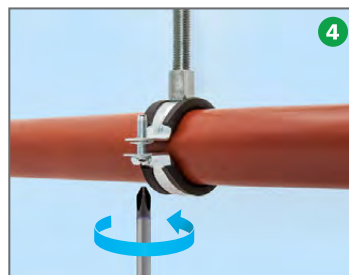
1 Навинтить хомут на шильку и открыть его.



2 Завести трубу в хомут.



3 Закрыть хомут.



4 Затянуть винты хомута.

Онлайн  
КАТАЛОГ



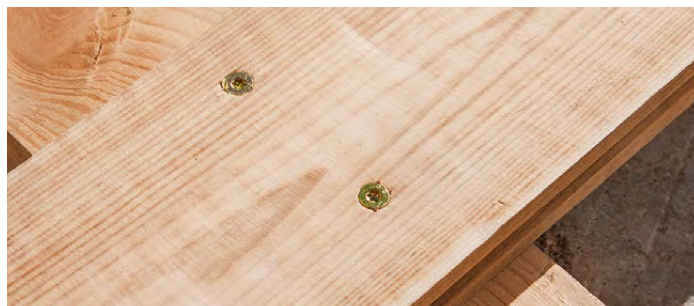
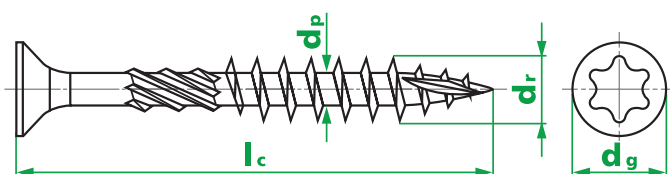
Саморезы EKT SKS применяются для крепления конструктивных элементов в деревянном домостроении. Допускается использовать для крепления любых сортов и пород дерева. Имеют усовершенствованную конструкцию, марку стали и покрытие, что позволяет монтировать саморезы с большей скоростью, прикладывая меньшее усилие и при этом обеспечивая большую надежность и прочность соединения. Поставляются с двумя типами головок: EKT SKS с потайной головкой, EKT SKP с выступающей головкой с пресс-шайбой.



Саморез EKT SKS



Саморез EKT SKP



## ТЕХНИЧЕСКИЕ ХАРАКТЕРИСТИКИ

Обозначение $d_r \times l_c$ , мм (диаметр резьбы $\times$ длина самореза)	Длина резьбы, мм	Диаметр стержня $d_p$ , мм	Шаг резьбы $P$ , мм	Диаметр головки, $d_g$ , мм	Шлиц	Минимальный разрушающий крутящий момент, Нм
EKT SKS 4.0x35	3,8-4,1	2,30-2,60	2,34-2,86	7,50-8,00	TORX20	3,0
EKT SKS 4.0x40						
EKT SKS 4.0x45						
EKT SKS 4.0x50						
EKT SKS 4.0x60						
EKT SKS 4.0x70	4,7-5,1	3,10-3,40	2,88-3,52	9,50-10,00	TORX25	7,0
EKT SKS 5.0x50						
EKT SKS 5.0x60						
EKT SKS 5.0x70						
EKT SKS 5.0x80						
EKT SKS 5.0x90	5,8-6,2	3,60-4,00	4,05-4,95	11,50-12,00	TORX30	11,0
EKT SKS 5.0x100						
EKT SKS 5.0x120						
EKT SKS 6.0x60						
EKT SKS 6.0x70						
EKT SKS 6.0x80	7,8-8,3	5,15-5,50	5,00-6,00	EKT SKS 14,30-15,20/ EKT SKP 20,50-22,50	TORX40	28,0
EKT SKS 6.0x100						
EKT SKS 6.0x120						
EKT SKS 6.0x140						
EKT SKS 6.0x160						
EKT SKS 6.0x180						
EKT SKS 6.0x200						
EKT SKS \ EKT SKP 8.0x80						
EKT SKS \ EKT SKP 8.0x100						
EKT SKS \ EKT SKP 8.0x120						
EKT SKS \ EKT SKP 8.0x140						
EKT SKS \ EKT SKP 8.0x160						
EKT SKS \ EKT SKP 8.0x180						
EKT SKS \ EKT SKP 8.0x200						
EKT SKS \ EKT SKP 8.0x220						
EKT SKS \ EKT SKP 8.0x260						
EKT SKS \ EKT SKP 8.0x280						
EKT SKS \ EKT SKP 8.0x300						

Обозначение $d_r \times l_c$ , мм (диаметр резьбы × длина самореза)	Длина резьбы,	Диаметр стержня	Шаг резьбы	Диаметр головки,	Шлиц	Минимальный разрушающий крутящий момент, Нм
	мм	$d_p$ , мм	P, мм	$d_g$ , мм		
EKT SKP 8.0x100	9,60-10,25	6,00-6,50	6,0-7,2	23,50-26,50	TORX40	44,0
EKT SKP 8.0x120						
EKT SKP 8.0x160						
EKT SKP 8.0x180						
EKT SKP 8.0x200						
EKT SKP 8.0x220						
EKT SKP 8.0x300						

## НАГРУЗКИ

Наименование	Диаметр резьбы $d_r$ , мм	Усилие вырыва из дерева, кН, при глубине анкеровки:				Усилие среза металла самореза, кН	Усилие разрыва металла самореза, кН
		20 мм	30 мм	40 мм	60 мм		
Усиленные конструкционные саморезы по дереву EKT SKS/EKT SKP	4,0	1,3	2,0	-	-	2,0	2,0
	5,0	2,7	3,0	3,7	-	3,7	3,7
	6,0	2,9	3,9	4,5	5,0	5,0	5,0
	8,0	3,0	4,0	6,0	7,2	10,3	10,2
	10,0	-	-	6,5	8,5	14,0	13,8

Нагрузки приведены для саморезов смонтированных в сосновый брус влажностью до 20%.

Приводимые значения являются разрушающими. Они действительны для общих случаев крепления в материале при обеспеченной гарантированной несущей способности этого материала.

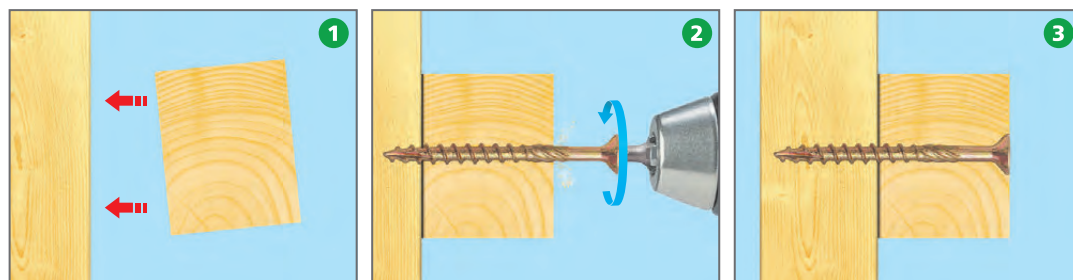
Рекомендуемый коэффициент безопасности для расчета рабочей нагрузки: на вырыв  $\gamma_n = 3,0$ ; на срез  $\gamma_v = 3,0$ .

## РЕКОМЕНДАЦИИ ПО ПРИМЕНЕНИЮ

Конструкционные усиленные саморезы EKT по своим характеристикам превосходят и универсальные саморезы и специализированные винты по дереву.

Главное отличие от универсальных заключается в стали, из которой изготовлен саморез, благодаря чему, усиленные саморезы EKT SKS/EKT SKP могут выдерживать большие нагрузки на изгибе. И при этом, подобно гвоздям, они не ломаются при изгибе. Благодаря этому их можно использовать для соединения конструкций, испытывающих большие нагрузки. Даже очень сильная деформация не вызывает разрушение конструкционного самореза. Саморез имеет в конструкции сверло, которое облегчает монтаж в древесину не раскалывая ее. Данная особенность, а также шлиц TORX, позволяет монтировать саморезы на глубину до 300 мм. Фреза после резьбы способствует удалению стружки, а зенковка под шляпкой способствует засверливанию шляпки заподлицо, без растрескивания древесины. Благодаря наличию двойного угла под шляпкой, EKT SKS прикручиваются значительно плотнее, чем любые другие виды потайных саморезов.

## ИНСТРУКЦИЯ ПО МОНТАЖУ



1. Приставить закрепляемую деталь к основанию.

2. Вкрутить саморез через закрепляемую деталь.

3. Саморез установлен.

Онлайн  
КАТАЛОГ





# Саморез универсальный SUZ/SUG

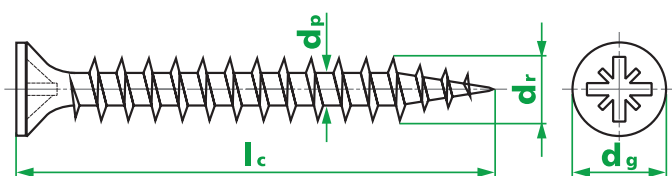
Саморез универсальный EKT SUZ/SUG используется для крепления листовых материалов, фурнитуры для деревянных окон и дверей, элементов конструкции из дерева, ДСП, ДВП и других материалов к деревянной основе. В комплекте с соответствующим дюбелем используется для крепления к другим строительным основам. Поставляется в двух вариантах покрытия – оцинкованный саморез EKT SUZ, оцинкованный саморез с желтой пассивацией EKT SUG.



Саморез EKT SUZ



Саморез EKT SUG



## ТЕХНИЧЕСКИЕ ХАРАКТЕРИСТИКИ

Обозначение $d_r \times l_c$ , мм (диаметр резьбы $\times$ длина самореза)	Длина резьбы, мм	Диаметр стержня $d_r$ , мм	Шаг резьбы $P$ , мм	Диаметр головки, $d_g$ , мм	Шлиц	Минимальный разрушающий крутящий момент, Нм
EKT SUZ / EKT SUG 2.5x10	10	1,40-1,60	1,11	4,70-5,00	PZ1	0,9
EKT SUZ / EKT SUG 2.5x13	13					
EKT SUZ / EKT SUG 2.5x16	16					
EKT SUZ / EKT SUG 2.5x20	20					
EKT SUZ / EKT SUG 2.5x25	25					
EKT SUZ / EKT SUG 3.0x10	10	1,80-2,00	1,35	5,70-6,00	PZ1	1,5
EKT SUZ / EKT SUG 3.0x12	12					
EKT SUZ / EKT SUG 3.0x16	16					
EKT SUZ / EKT SUG 3.0x20	20					
EKT SUZ / EKT SUG 3.0x25	25					
EKT SUZ / EKT SUG 3.0x30	30					
EKT SUZ / EKT SUG 3.0x35	35					
EKT SUZ / EKT SUG 3.0x40	40					
EKT SUZ / EKT SUG 3.0x45	45					
EKT SUZ / EKT SUG 3.5x12	12					
EKT SUZ / EKT SUG 3.5x16	16					
EKT SUZ / EKT SUG 3.5x20	20					
EKT SUZ / EKT SUG 3.5x25	25					
EKT SUZ / EKT SUG 3.5x30	30					
EKT SUZ / EKT SUG 3.5x35	35					
EKT SUZ / EKT SUG 3.5x40	40					
EKT SUZ / EKT SUG 3.5x45	45					
EKT SUZ / EKT SUG 3.5x50	50					
EKT SUZ / EKT SUG 4.0x12	12	2,25-2,50	1,80	7,64-8,00	PZ2	3,0
EKT SUZ / EKT SUG 4.0x16	16					
EKT SUZ / EKT SUG 4.0x20	20					
EKT SUZ / EKT SUG 4.0x25	25					
EKT SUZ / EKT SUG 4.0x30	30					
EKT SUZ / EKT SUG 4.0x35	35					
EKT SUZ / EKT SUG 4.0x40	40					
EKT SUZ / EKT SUG 4.0x45	45					
EKT SUZ / EKT SUG 4.0x50	50					
EKT SUZ / EKT SUG 4.0x60	60					
EKT SUZ / EKT SUG 4.0x70	60					



Обозначение d r x l c, мм (диаметр резьбы x длина самореза)	Длина резьбы,	Диаметр стержня	Шаг резьбы	Диаметр головки,	Шлиц	Минимальный разрушающий крутящий момент, Нм
	мм	d p, мм	P, мм	d g, мм		
EKT SUG 4.5x25	20	2,45-2,70	2,00	8,64-9,00	PZ2	4,5
EKT SUG 4.5x25	25					
EKT SUG 4.5x30	30					
EKT SUZ / EKT SUG 4.5x35	35					
EKT SUZ / EKT SUG 4.5x40	40					
EKT SUZ / EKT SUG 4.5x45	45					
EKT SUZ / EKT SUG 4.5x50	50					
EKT SUZ / EKT SUG 4.5x60	60					
EKT SUZ / EKT SUG 4.5x70	60					
EKT SUG 4.5x80	60					
EKT SUG 5.0x20	20	2,80-3,10	2,20	9,64-10,00	PZ2	6,0
EKT SUG 5.0x25	25					
EKT SUZ / EKT SUG 5.0x30	30					
EKT SUZ / EKT SUG 5.0x35	35					
EKT SUZ / EKT SUG 5.0x40	40					
EKT SUG 5.0x45	45					
EKT SUZ / EKT SUG 5.0x50	50					
EKT SUG 5.0x55	55					
EKT SUZ / EKT SUG 5.0x60	60					
EKT SUZ / EKT SUG 5.0x70	60					
EKT SUZ / EKT SUG 5.0x80	60					
EKT SUZ / EKT SUG 5.0x90	70					
EKT SUZ / EKT SUG 5.0x100	70					
EKT SUZ / EKT SUG 5.0x120	70					
EKT SUZ / EKT SUG 6.0x40	40	3,50-3,80	2,60	11,57-12,00	PZ3	10,0
EKT SUG 6.0x45	45					
EKT SUZ / EKT SUG 6.0x50	50					
EKT SUZ / EKT SUG 6.0x60	60					
EKT SUZ / EKT SUG 6.0x70	60					
EKT SUZ / EKT SUG 6.0x80	60					
EKT SUZ / EKT SUG 6.0x90	70					
EKT SUZ / EKT SUG 6.0x100	70					
EKT SUZ / EKT SUG 6.0x110	70					
EKT SUZ / EKT SUG 6.0x120	70					
EKT SUZ / EKT SUG 6.0x130	70					
EKT SUZ / EKT SUG 6.0x140	70					
EKT SUZ / EKT SUG 6.0x150	70					
EKT SUZ / EKT SUG 6.0x160	70					
EKT SUG 6.0x180	70					
EKT SUZ / EKT SUG 6.0x200	70					

## НАГРУЗКИ

Наименование	Диаметр резьбы d r, мм	Усилие вырыва из дерева, кН, при глубине анкеровки:				Усилие среза металла самореза, кН	Усилие разрыва металла самореза, кН
		20 мм	30 мм	40 мм	60 мм		
Саморез универсальный EKT SUZ/SUG	2,5	0,9	-	-	-	2,0	2,5
Саморез универсальный EKT SUZ/SUG	3,0	1,3	2,1	2,6	-	3,0	3,6
Саморез универсальный EKT SUZ/SUG	3,5	1,5	2,2	2,9	-	3,8	4,2
Саморез универсальный EKT SUZ/SUG	4,0	1,9	2,8	3,9	-	4,3	4,8
Саморез универсальный EKT SUZ/SUG	4,5	2,3	2,8	3,4	5,0	4,7	5,3
Саморез универсальный EKT SUZ/SUG	5,0	2,7	3,5	4,2	7,0	5,0	7,2
Саморез универсальный EKT SUZ/SUG	6,0	3,0	3,2	4,2	8,1	11,0	14,0

Нагрузки приведены для саморезов смонтированных в сосновый брус влажностью до 20%.

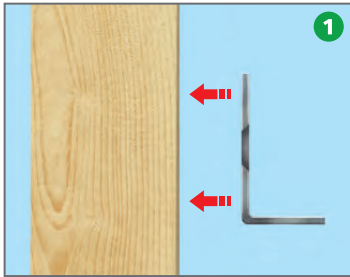
Приводимые значения являются разрушающими. Они действительны для общих случаев крепления в материале при обеспеченной гарантированной несущей способности этого материала.

Рекомендуемый коэффициент безопасности для расчета рабочей нагрузки: на вырыв  $\gamma_n = 3,0$ ; на срез  $\gamma_v = 3,0$ .

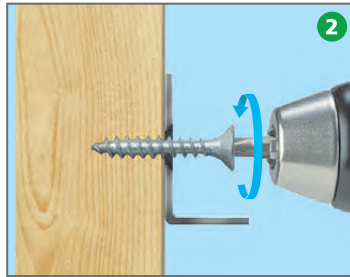
## РЕКОМЕНДАЦИИ ПО ПРИМЕНЕНИЮ

При монтаже толстых элементов из твердых пород дерева (дуб, бук и др.) требуется предварительное сверление закрепляемого элемента и частичное засверливание базового элемента. При этом диаметр сверла следует брать равным внутреннему диаметру стержня шурупа. Частичная резьба на шурупах большой длины (60 мм и более) позволяет уменьшить трение при ввинчивании в толстые закрепляемые элементы. Длину самореза нужно подбирать еще и с тем условием, что саморез не должен проходить дерево насквозь.

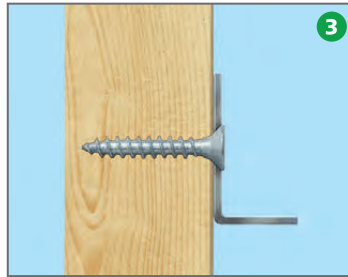
## ИНСТРУКЦИЯ ПО МОНТАЖУ



1 Приставить закрепляемую деталь к основанию.

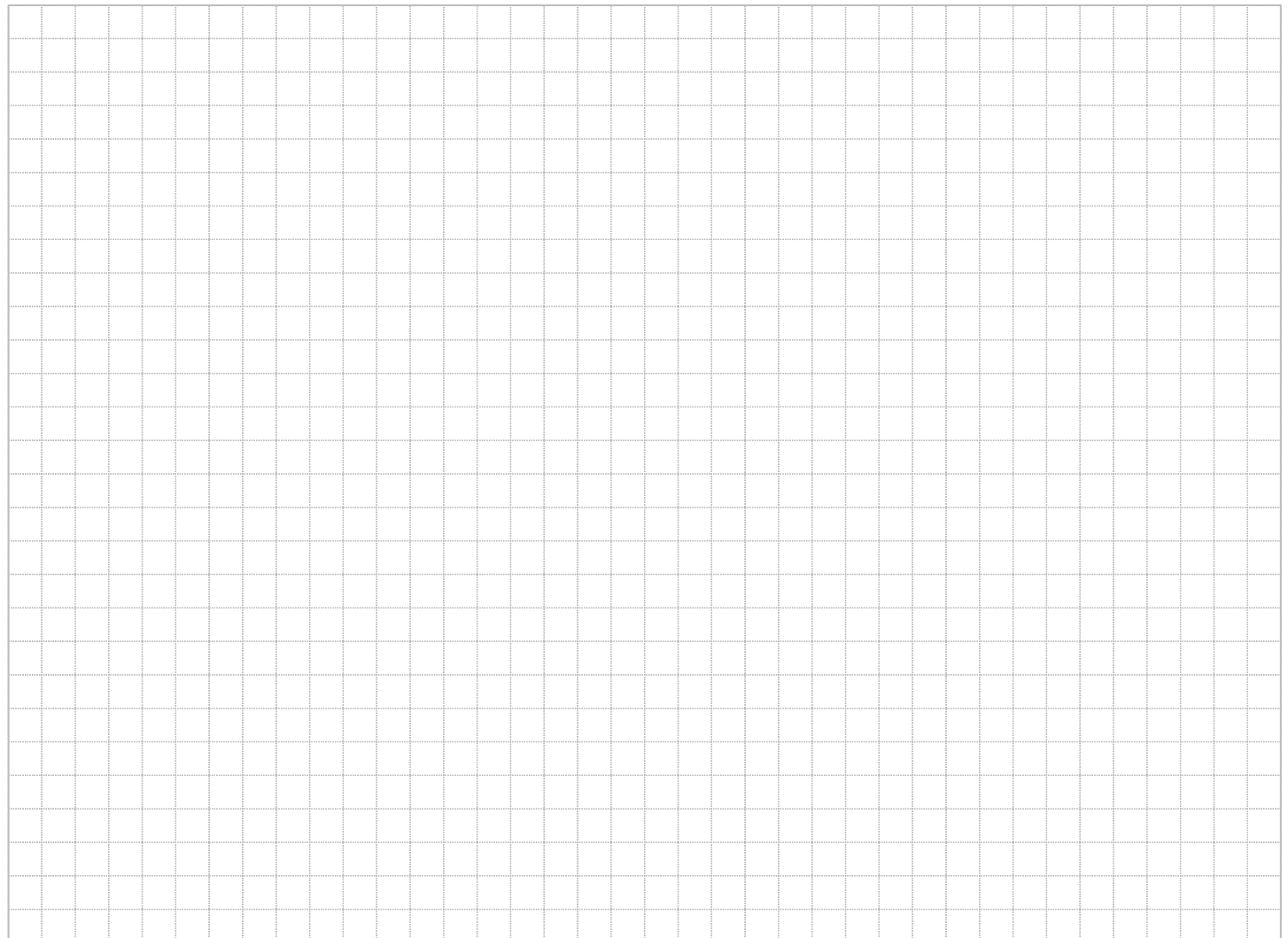


2 Вкрутить саморез через закрепляемую деталь.



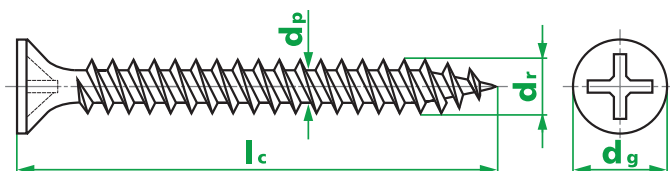
3 Саморез установлен.

Онлайн  
КАТАЛОГ



# Саморез для гипсокартона SGM

Саморезы с частым шагом резьбы EKT SGM предназначены для крепления гипсокартона к металлическим профилям толщиной до 0,6 мм. Так же могут использоваться для крепления элементов из пластика. Имеют фосфатное покрытие.



## ТЕХНИЧЕСКИЕ ХАРАКТЕРИСТИКИ

Обозначение $d_r \times l_c$ , мм (диаметр резьбы × длина самореза)	Фактический диаметр резьбы $d_r$ , мм	Диаметр стержня $d_p$ , мм	Шаг резьбы $P$ , мм	Диаметр головки, $d_g$ , мм	Шлиц	Минимальный разрушающий крутящий момент,
						Нм
EKT SGM 3,5x16	3,30-3,60	2,00-2,30	1,40-1,70	7,80-8,20	PH2	2,8
EKT SGM 3,5x19						
EKT SGM 3,5x25						
EKT SGM 3,5x32						
EKT SGM 3,5x35						
EKT SGM 3,5x38						
EKT SGM 3,5x45						
EKT SGM 3,5x51						
EKT SGM 3,5x55	3,95-4,2	2,20-2,50	2,70-2,80	7,90-8,50	PH2	3,5
EKT SGM 3,9x65						
EKT SGM 3,9x75	4,25-4,50	2,55-2,85	2,80-2,90	7,90-8,50	PH2	4,5
EKT SGM 4,2x70						
EKT SGM 4,2x89						
EKT SGM 4,8x95						
EKT SGM 4,8x102	4,95-5,20	3,05-3,35	3,10-3,20	8,50-9,10	PH2	6,5
EKT SGM 4,8x110						
EKT SGM 4,8x127						
EKT SGM 4,8x152						

## НАГРУЗКИ

Наименование	Диаметр резьбы $d_r$ , мм	Усилие вырыва, кН, при глубине анкеровки 10 мм из металлического профиля толщиной,		Усилие среза металла самореза, кН	Усилие разрыва металла самореза, кН
		мм:			
		0,4	0,6		
Саморез для гипсокартона SGM	3,5	0,35	0,47	4,3	4,5
Саморез для гипсокартона SGM	3,9	0,4	0,5	5,3	5,4
Саморез для гипсокартона SGM	4,2	0,42	0,52	6,0	5,7
Саморез для гипсокартона SGM	4,8	0,45	0,57	7,0	10,3

Нагрузки приведены для саморезов смонтированных в сосновый брус влажностью до 20%.

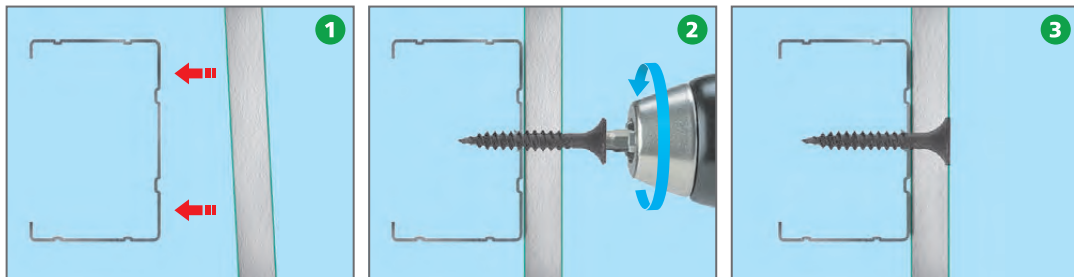
Приводимые значения являются разрушающими. Они действительны для общих случаев крепления в материале при обеспеченной гарантированной несущей способности этого материала.

Рекомендуемый коэффициент безопасности для расчета рабочей нагрузки: на вырыв  $\gamma_n = 3,0$ ; на срез  $\gamma_v = 3,0$ .

## РЕКОМЕНДАЦИИ ПО ПРИМЕНЕНИЮ

Шляпка легко утапливается в дереве и не мешает дальнейшей поверхностной обработке материала. Частый шаг сделан для удобства монтажа в листовую металл. Саморез предназначен для внутренних работ.

## ИНСТРУКЦИЯ ПО МОНТАЖУ

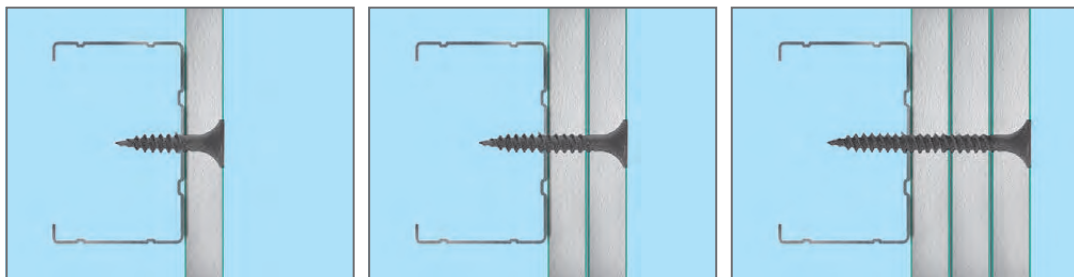


1. Приставить закрепляемую деталь к основанию.

2. Вкрутить саморез через закрепляемую деталь.

3. Саморез установлен.

## ВЫБОР ДЛИНЫ САМОРЕЗА



$L_c \geq 25 \text{ мм}$

$L_c \geq 35 \text{ мм}$

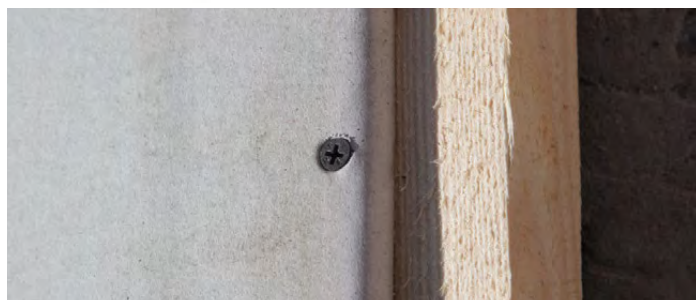
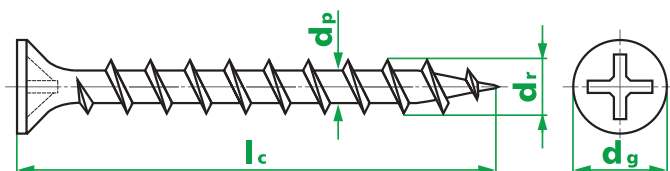
$L_c \geq 51 \text{ мм}$

Онлайн  
КАТАЛОГ





Саморезы EKT SGD применяются для крепления различных элементов к деревянному основанию. Основное их назначение: монтаж гипсокартонных плит к деревянной обрешетке. Также могут использоваться для крепления деревянных элементов, ДСП, ДВП, между собой без предварительного сверления отверстий.



## ТЕХНИЧЕСКИЕ ХАРАКТЕРИСТИКИ

Обозначение $d_r \times l_c$ , мм (диаметр резьбы × длина самореза)	Фактический диаметр резьбы $d_r$ , мм	Диаметр стержня $d_p$ , мм	Шаг резьбы $P$ , мм	Диаметр головки, $d_g$ , мм	Шлиц	Минимальный разрушающий крутящий момент,
						Нм
EKT SGD 3.5x16	3,60-3,90	2,05-2,35	2,70-2,80	7,90-8,50	PH2	2,0
EKT SGD 3.5x19						
EKT SGD 3.5x25						
EKT SGD 3.5x32						
EKT SGD 3.5x35						
EKT SGD 3.5x38						
EKT SGD 3.5x41						
EKT SGD 3.5x45						
EKT SGD 3.5x51						
EKT SGD 3.5x55	3,95-4,2	2,20-2,50	2,70-2,80	7,90-8,50	PH2	2,8
EKT SGD 3.9x65						
EKT SGD 3.9x75						
EKT SGD 4.2x70	4,25-4,50	2,55-2,85	2,80-2,90	7,90-8,50	PH2	3,8
EKT SGD 4.2x76						
EKT SGD 4.2x89						
EKT SGD 4.8x95	4,95-5,20	3,05-3,35	3,10-3,20	8,50-9,10	PH2	6,0
EKT SGD 4.8x102						
EKT SGD 4.8x110						
EKT SGD 4.8x127						
EKT SGD 4.8x152						

## НАГРУЗКИ

Наименование	Диаметр резьбы $d_r$ , мм	Усилие вырыва из дерева, кН, при глубине анкеровки:				Усилие среза металла самореза, кН	Усилие разрыва металла самореза, кН
		20 мм	30 мм	40 мм	60 мм		
Саморез по гипсокартону GSD	3,5	1,7	1,9	2,1		4,3	4,0
Саморез по гипсокартону GSD	3,9	1,9	2,0	2,3	-	5,3	5,0
Саморез по гипсокартону GSD	4,2	2,2	2,7	3,4	5,0	6,0	5,4
Саморез по гипсокартону GSD	4,8	2,5	2,7	3,1	7,0	7,0	8,3

Нагрузки приведены для саморезов смонтированных в сосновый брус влажностью до 20%.

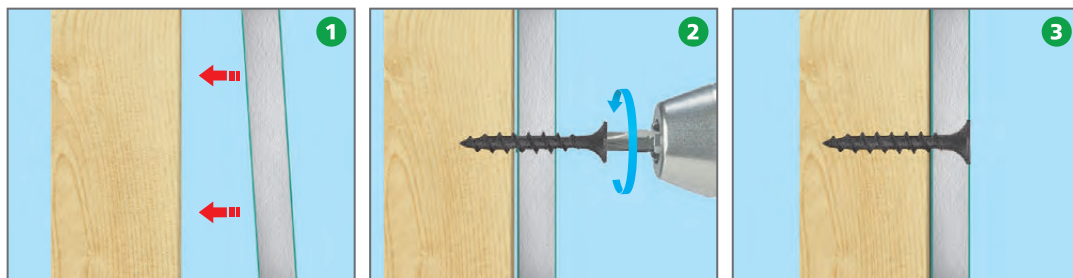
Приводимые значения являются разрушающими. Они действительны для общих случаев крепления в материале при обеспеченной гарантированной несущей способности этого материала.

Рекомендуемый коэффициент безопасности для расчета рабочей нагрузки: на вырыв  $\gamma_n = 3,0$ ; на срез  $\gamma_v = 3,0$ .

## РЕКОМЕНДАЦИИ ПО ПРИМЕНЕНИЮ

Шляпка легко утапливается в гипсокартон и дерево, и не мешает дальнейшей поверхностной обработке материала. Редкий шаг резьбы сделан с учетом структуры деревянных материалов, чтобы избежать крошения дерева и более надежного крепления. Может также применяться для крепления к пластику. Фосфатное покрытие за счет своей шероховатости может создавать дополнительное сопротивление и характерный звук скрипа при монтаже в дерево. Саморез предназначен для внутренних работ.

## ИНСТРУКЦИЯ ПО МОНТАЖУ

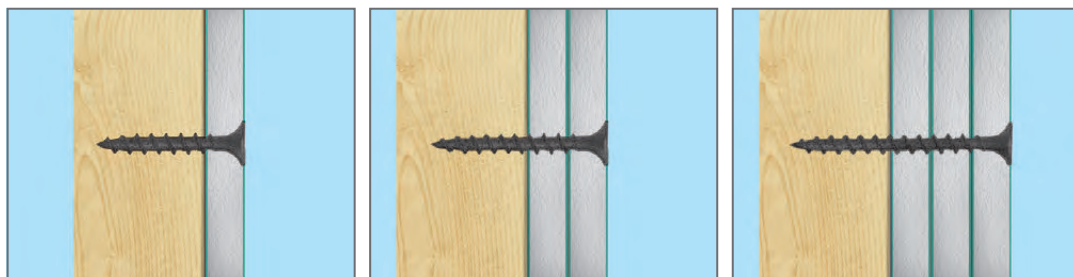


1  
Приставить закрепляемую деталь к основанию.

2  
Вкрутить саморез через закрепляемую деталь.

3  
Саморез установлен.

## ВЫБОР ДЛИНЫ САМОРЕЗА

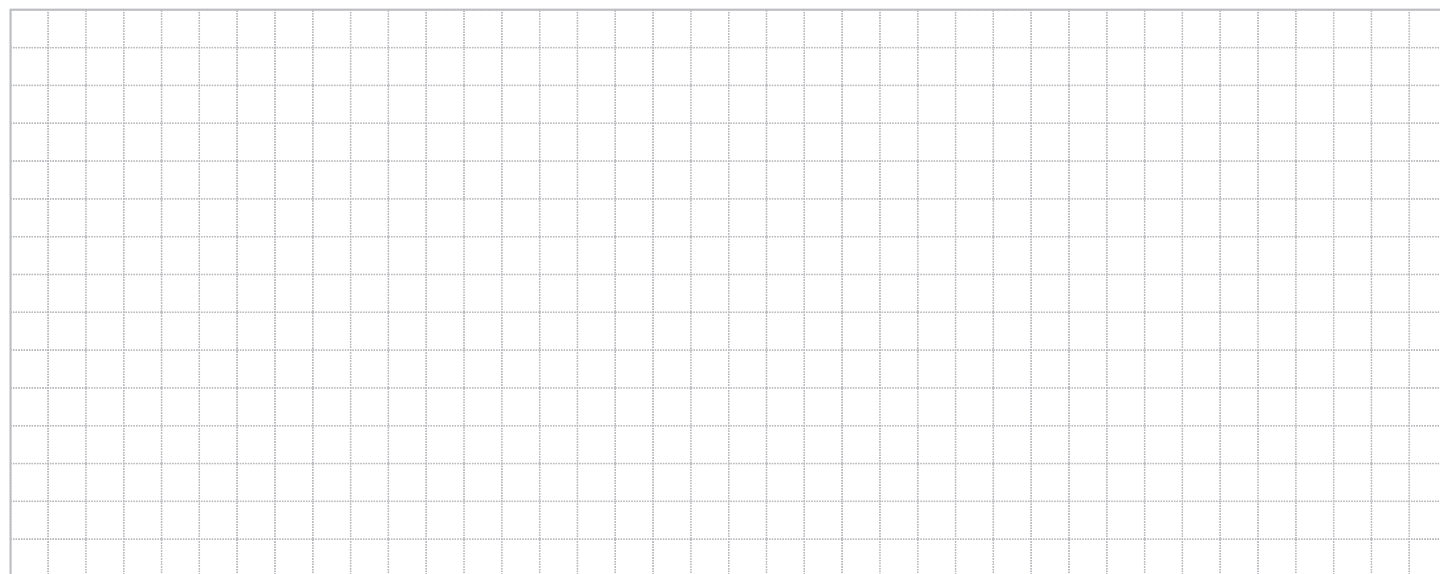


$l_c \geq 25 \text{ мм}$

$l_c \geq 35 \text{ мм}$

$l_c \geq 51 \text{ мм}$

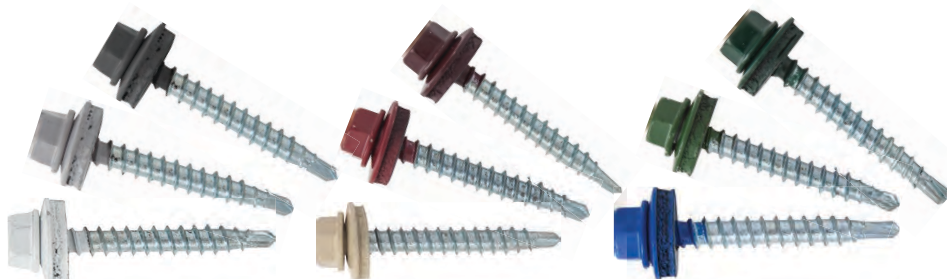
Онлайн  
КАТАЛОГ



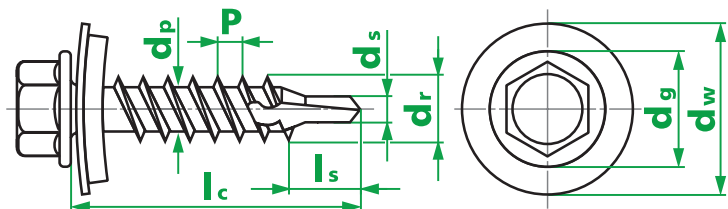
Оцинкованный кровельный саморез EKT SRW1 с шестигранной головкой, шайбой с резиновой EPDM прокладкой и сверловидным наконечником. Применяется для крепления металлочерепицы и профнастила толщиной до 2,0 мм к деревянным конструкциям. Могут поставляться с высокопрочным полимерным покрытием под цвет кровельных материалов по каталогу RAL, такие саморезы имеют обозначение EKT SRW1-R.



Саморез EKT SRW1



Саморезы EKT SRW1-R



## СВОЙСТВА И ПРЕИМУЩЕСТВА

- Саморезы изготовлены из высококачественной стали.
- Имеют конструкцию, которая увеличивает скорость монтажа, облегчает его.
- Укомплектованы стальной оцинкованной шайбой с герметизирующей прокладкой из EPDM.
- Прокладка из EPDM сохраняет эластичность и способность воспринимать термические деформации, не нарушая герметичность соединения на протяжении длительного времени.

## РЕКОМЕНДАЦИИ ПО ПРИМЕНЕНИЮ

Для облегчения монтажа рекомендуется использовать специальные шестигранные насадки с магнитными держателями. Рекомендуемая скорость закручивания самореза – 2500 об/мин. При монтаже необходимо не допустить повреждение шайбы путем передавливания.

## ТЕХНИЧЕСКИЕ ХАРАКТЕРИСТИКИ

Обозначение $d_r \times l_c$ , мм (диаметр резьбы × длина самореза)	Факти- ческий диаметр резьбы	Диаметр стержня	Шаг резьбы	Тип сверла	Диаметр сверла	Длина сверла	Диаметр головки	Диаметр EPDM шайбы	Размер под ключ	Мин. разру- шающий крутящий момент
	$d_r$ , мм	$d_p$ , мм	$P$ , мм		$d_s$ , мм	$l_s$ , мм	$d_g$ , мм	$d_w$ , мм	мм	Нм
EKT SRW1 4.8x19	4,75-4,95	3,20-3,38	2,3	PT1	2,70-2,85	4,0-5,0	10,0-10,6	13,8-14,2	8	6,5
EKT SRW1 4.8x29										
EKT SRW1 4.8x35										
EKT SRW1 4.8x50										
EKT SRW1 4.8x70										
EKT SRW1 4.8x80										



# Саморез кровельный по дереву SRW1

## НАГРУЗКИ

Наименование	Диаметр резьбы $d_r$ , мм	Усилие вырыва из дерева, кН, при глубине анкеровки:				Усилие среза металла самореза, кН	Усилие разрыва металла самореза, кН
		20 мм	25 мм	30 мм	60 мм		
Саморезы кровельные по дереву EKT SRW1	4.8	1,5	1,7	2,0	3,0	5,0	4,0

Нагрузки приведены для саморезов смонтированных в сосновый брус влажностью до 20%.

Приводимые значения являются разрушающими. Они действительны для общих случаев крепления в материале при обеспеченной гарантированной несущей способности этого материала.

Рекомендуемый коэффициент безопасности для расчета рабочей нагрузки: на вырыв  $\gamma_n = 3,0$ ; на срез  $\gamma_v = 3,0$ .

## Саморезы EKT SRW1-R окрашенные полимерным покрытием по цветам палитры RAL\*

Обозначение $d_r \times l_c$ , мм (диаметр резьбы x длина самореза)	Тип сверла	Цвет
EKT SRW1-R 4.8x29	PT1	RAL 1014 (слоновая кость)
		RAL 1015 (св. слоновая кость)
		RAL 3003 (красный рубин)
		RAL 3005 (красное вино)
		RAL 3009 (оксидно-красный)
		RAL 3011 (красно-коричневый)
		RAL 5002 (ультрамарин)
		RAL 5005 (насыщенный синий)
		RAL 6002 (зеленый)
		RAL 6005 (темно-зеленый)
		RAL 7004 (серый)
		RAL 7024 (серый графит)
		RAL 8004 (коричневая медь)
		RAL 8017 (темно-коричневый)
		RAL 8019 (серо-коричневый)
		EKT SRW1-R 4.8x38
RAL 9005 (черный)		
RAL 3005 (красное вино)		
RAL 3009 (оксидно-красный)		
RAL 3011 (красно-коричневый)		
RAL 5005 (насыщенный синий)		
RAL 6002 (зеленый)		
RAL 6005 (темно-зеленый)		
RAL 7004 (серый)		
RAL 7024 (серый графит)		
RAL 8004 (коричневая медь)		
RAL 8017 (темно-коричневый)		
RAL 8019 (серо-коричневый)		
RAL 9003 (белый сигнальный)		
RAL 9005 (черный)		

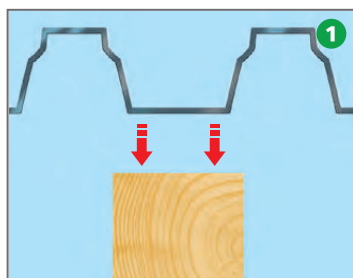
Обозначение $d_r \times l_c$ , мм (диаметр резьбы x длина самореза)	Тип сверла	Цвет
EKT SRW1-R 4.8x76	PT1	RAL 3003 (красный рубин)
		RAL 3005 (красное вино)
		RAL 3009 (оксидно-красный)
		RAL 3011 (красно-коричневый)
		RAL 5005 (насыщенный синий)
		RAL 6002 (зеленый)
		RAL 6005 (темно-зеленый)
		RAL 7004 (серый)
		RAL 7024 (серый графит)
		RAL 8004 (коричневая медь)
		RAL 8017 (темно-коричневый)
		RAL 8019 (серо-коричневый)
		RAL 9003 (белый сигнальный)
		RAL 9005 (черный)

\*Представленные выше цвета RAL не вполне корректно отражают действительные, по причине технических ограничений способа печати.

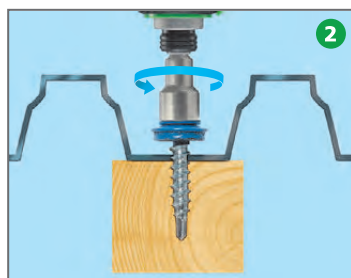
Онлайн  
КАТАЛОГ



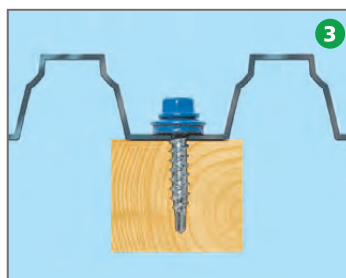
## ИНСТРУКЦИЯ ПО МОНТАЖУ



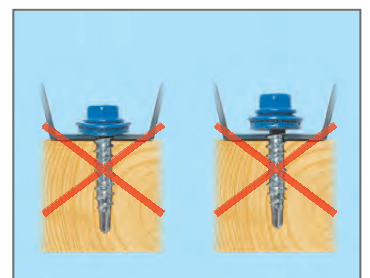
1 Приставить закрепляемую деталь к основанию.



2 Вкрутить саморез через закрепляемую деталь.



3 Саморез установлен.



Деформация шайбы, либо её неплотное прилегание к закрепляемой детали не допускаются.



# Саморез кровельный по металлу SRW3

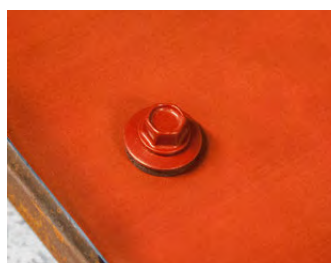
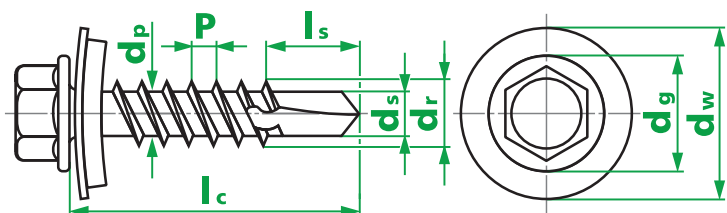
Оцинкованный кровельный саморез EKT SRW3 с шестигранной головкой, шайбой с резиновой EPDM прокладкой и сверловидным наконечником. Применяется для крепления металлочерепицы и профнастила к металлическим подконструкциям толщиной от 1 до 5 мм (для саморезов диаметром 5.5 мм) и от 2 до 6 мм (для саморезов диаметром 6.3 мм). Могут поставляться с высокопрочным полимерным покрытием под цвет кровельных материалов по каталогу RAL, такие саморезы имеют обозначение EKT SRW3-R. Так же могут поставляться без шайбы в комплекте, такие саморезы имеют обозначение EKT SR.



Саморез EKT SRW3



Саморезы EKT SRW3-R



## СВОЙСТВА И ПРЕИМУЩЕСТВА

- Саморезы изготовлены из высококачественной стали.
- Имеют конструкцию, которая увеличивает скорость монтажа, облегчает его.
- Прокладка из EPDM при контакте с поверхностью закрепляемого элемента вулканизируется и надежно герметизирует пространство вокруг просверленного саморезом отверстия, исключая возможность попадания влаги в место соединения.

## РЕКОМЕНДАЦИИ ПО ПРИМЕНЕНИЮ

Для облегчения монтажа рекомендуется использовать специальные шестигранные насадки с магнитными держателями. Рекомендуемая скорость закручивания самореза 1000 – 1400 об/мин. При монтаже необходимо не допустить повреждение шайбы путем передавливания.

## ТЕХНИЧЕСКИЕ ХАРАКТЕРИСТИКИ

Обозначение $d_r \times l_c$ , мм (диаметр резьбы $\times$ длина самореза)	Фактический диаметр резьбы	Диаметр стержня	Шаг резьбы	Тип сверла	Диаметр сверла	Длина сверла	Диаметр головки	Диаметр EPDM шайбы	Размер под ключ	Мин. разрушающий крутящий момент
	$d_r$ , мм	$d_p$ , мм	$P$ , мм		$d_s$ , мм	$l_s$ , мм	$d_g$ , мм	$d_w$ , мм	мм	Нм
EKT SRW3 5.5x19	5,31-5,46	3,99-4,17	2,0	PT3	4,37-4,50	7,0-8,0	10,0-11,0	15,8-16,2	8	10,0
EKT SRW3 5.5x25										
EKT SRW3 5.5x32										
EKT SRW3 5.5x38										
EKT SRW3 5.5x51										
EKT SRW3 5.5x64										
EKT SRW3 5.5x76										
EKT SRW3 6.3x19	6,10-6,25	4,70-4,88	2,0		5,42-5,55	8,0-9,0	12,2-13,2	15,8-16,2	10	14,0
EKT SRW3 6.3x25										
EKT SRW3 6.3x32										
EKT SRW3 6.3x38										
EKT SRW3 6.3x45										
EKT SRW3 6.3x51										
EKT SRW3 6.3x76										
EKT SRW3 6.3x102										
EKT SRW3 6.3x127										

## НАГРУЗКИ

Наименование	Диаметр резьбы $d_r$ , мм	Усилие вырыва, кН, из стального профиля толщиной:				Усилие среза металла самореза, кН	Усилие разрыва металла самореза, кН
		2 мм	3 мм	4 мм	6 мм		
Саморезы кровельные по металлу EKT SRW3 / EKT SRW3-R / EKT SR	5.5	3,5	6,3	6,5	—	8,0	6,5
	6.3	3,5	6,4	8,7	9	11	9

Приводимые значения являются разрушающими. Они действительны для общих случаев крепления в материале при обеспеченной гарантированной несущей способности этого материала.

Рекомендуемый коэффициент безопасности для расчета рабочей нагрузки: на вырыв  $\gamma_n = 3,0$ ; на срез  $\gamma_v = 3,0$ .

## Саморезы EKT SRW3-R окрашенные полимерным покрытием по цветам палитры RAL\*

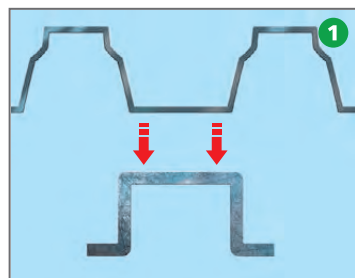
Обозначение $d_r \times l_c$ , мм (диаметр резьбы x длина самореза)	Тип сверла	Цвет
EKT SRW3-R 5.5x19	PT3	RAL 3005 (красное вино)
		RAL 3011 (красно-коричневый)
		RAL 5005 (насыщенный синий)
		RAL 6005 (темно-зеленый)
		RAL 7024 (серый графит)
		RAL 8017 (темно-коричневый)
		RAL 8019 (серо-коричневый)
		RAL 9003 (белый сигнальный)
EKT SRW3-R 5.5x25	PT3	RAL 9005 (черный)
		RAL 1014 (слоновая кость)
		RAL 3003 (красный рубин)
		RAL 3005 (красное вино)
		RAL 3011 (красно-коричневый)
		RAL 5005 (насыщенный синий)
		RAL 6005 (темно-зеленый)
		RAL 7004 (серый)
		RAL 8017 (темно-коричневый)
		RAL 9003 (белый сигнальный)

\*Представленные выше цвета RAL не вполне корректно отражают действительные, по причине технических ограничений способа печати.

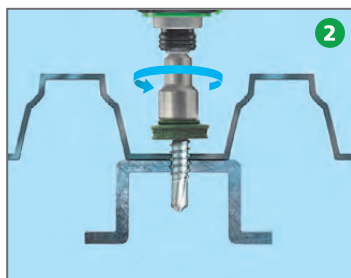
## Саморезы EKT SR без уплотнительной шайбы

Обозначение $d_r \times l_c$ , мм (диаметр резьбы x длина само- реза)	Тип сверла
EKT SR 5.5x19	PT3
EKT SR 5.5x25	
EKT SR 5.5x32	
EKT SR 5.5x38	
EKT SR 5.5x45	
EKT SR 5.5x51	
EKT SR 5.5x64	
EKT SR 5.5x76	
EKT SR 6.3x19	
EKT SR 6.3x25	
EKT SR 6.3x32	
EKT SR 6.3x38	
EKT SR 6.3x45	
EKT SR 6.3x50	
EKT SR 6.3x64	
EKT SR 6.3x76	
EKT SR 6.3x102	
EKT SR 6.3x127	
EKT SR 6.3x152	

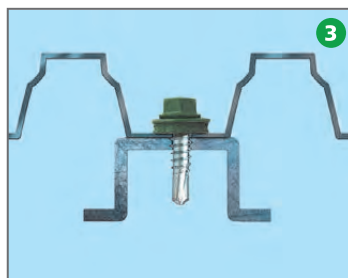
## ИНСТРУКЦИЯ ПО МОНТАЖУ



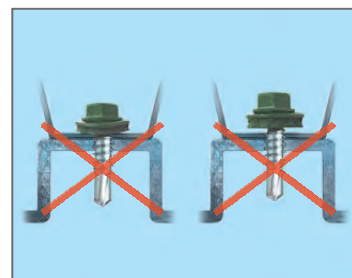
1. Приставить закрепляемую деталь к основанию.



2. Вкрутить саморез через закрепляемую деталь.



3. Саморез установлен.



Деформация шайбы, либо неплотное прилегание к закрепляемой детали не допускаются.

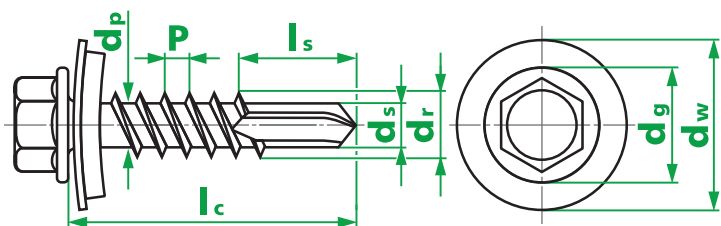


# Саморез кровельный по металлу SRW5

Оцинкованный кровельный саморез EKT SRW5 с шестигранной головкой, шайбой с резиновой EPDM прокладкой и сверловидным наконечником. Саморезы диаметром резьбы 5.5 и 6.3 мм со сверлом PT5 предназначены для крепления кровельных металлических листов к металлической подконструкции толщиной от 4 до 12 мм.



Саморез EKT SRW5



## СВОЙСТВА И ПРЕИМУЩЕСТВА

- Саморезы изготовлены из высококачественной стали.
- Имеют конструкцию, которая увеличивает скорость монтажа, облегчает его.
- Укомплектованы стальной оцинкованной шайбой с герметизирующей прокладкой из EPDM.
- Прокладка из EPDM при контакте с поверхностью закрепляемого элемента вулканизируется и надежно герметизирует пространство вокруг просверленного саморезом отверстия, исключая возможность попадания влаги в место соединения.

## РЕКОМЕНДАЦИИ ПО ПРИМЕНЕНИЮ

Максимальная толщина сверления для саморезов диаметром резьбы 5,8 мм – 8 мм, для саморезов диаметром резьбы 6,3 мм – 12 мм. Для облегчения монтажа рекомендуется использовать специальные шестигранные насадки с магнитными держателями. Рекомендуемая скорость закручивания самореза 1000 – 1400 об/мин. При монтаже необходимо не допустить повреждение шайбы путем передавливания.

## ТЕХНИЧЕСКИЕ ХАРАКТЕРИСТИКИ

Обозначение $d_r \times l_c$ , мм (диаметр резьбы $\times$ длина самореза)	Фактический диаметр резьбы	Диаметр стержня	Шаг резьбы	Тип сверла	Диаметр	Длина	Диаметр	Диаметр	Размер под ключ	Мин. разрушающий крутящий момент
					сверла	сверла	головки	EPDM шайбы		
	$d_r$ , мм	$d_p$ , мм	$P$ , мм		$d_s$ , мм	$l_s$ , мм	$d_g$ , мм	$d_w$ , мм	мм	Нм
EKT SRW5 5.5x19	5,32-5,48	4,0-4,7	1,1	PT5	5,0-5,1	8,5-9,5	10,0-11,0	15,8-16,2	8	10,0
EKT SRW5 5.5x25										
EKT SRW5 5.5x32										
EKT SRW5 5.5x38										
EKT SRW5 5.5x51										
EKT SRW5 5.5x64										
EKT SRW5 5.5x76										
EKT SRW5 6.3x25	6,17-6,35	4,7-4,9	1,5		5,77-5,90	14,5-16,0	12,2-13,2	15,8-16,2	10	14,0
EKT SRW5 6.3x32										
EKT SRW5 6.3x38										
EKT SRW5 6.3x50										
EKT SRW5 6.3x64										
EKT SRW5 6.3x76										
EKT SRW5 6.3x102										
EKT SRW5 6.3x127										
EKT SRW5 6.3x152										

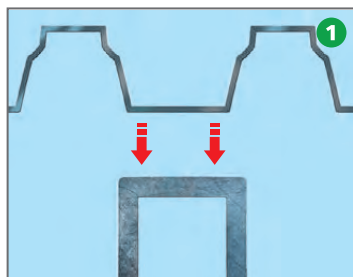
## НАГРУЗКИ

Наименование	Диаметр резьбы $d_r$ , мм	Усилие вырыва, кН, из стального профиля толщиной:				Усилие среза металла самореза, кН	Усилие разрыва металла самореза, кН
		4 мм	5 мм	8 мм	10 мм		
Саморезы кровельные по металлу EKT SRW5	4.8	7,5	8,2	8,5	—	8,4	10,0
	5.5	7,8	8,3	8,6	12	11	13

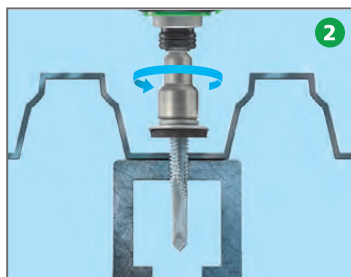
Приводимые значения являются разрушающими. Они действительны для общих случаев крепления в материале при обеспеченной гарантированной несущей способности этого материала.

Рекомендуемый коэффициент безопасности для расчета рабочей нагрузки: на вырыв  $\gamma_n = 3,0$ ; на срез  $\gamma_v = 3,0$ .

## ИНСТРУКЦИЯ ПО МОНТАЖУ



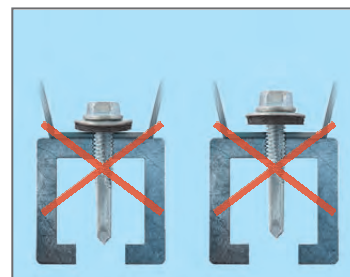
1 Приставить закрепляемую деталь к основанию.



2 Вкрутить саморез через закрепляемую деталь.



3 Саморез установлен.



Деформация шайбы, либо её неплотное прилегание к закрепляемой детали не допускаются.

Онлайн  
КАТАЛОГ

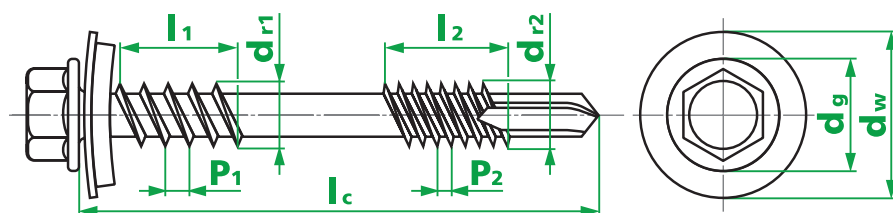




# Саморез для сэндвич-панели по металлу SPD



Оцинкованный саморез EKT SPD для крепления сэндвич-панелей и профлиста на стальные конструкции толщиной до 12 мм. Укомплектован увеличенной металлической шайбой с уплотнительной EPDM прокладкой, которая снимает излишнее давление шляпки на поверхность панели и предотвращает образование коррозии в месте отверстия. Имеет также вторую резьбу у основания головки, её предназначение: подтянуть и зафиксировать внешний металлический лист сэндвич-панели.



## СВОЙСТВА И ПРЕИМУЩЕСТВА

- Монтаж в металлическую подконструкцию толщиной до 12 мм.
- Конструкция самореза разработана специально для монтажа сэндвич-панелей.
- Высококачественная сталь и конструкция сверла увеличивают скорость сверления, облегчают монтаж.

## РЕКОМЕНДАЦИИ ПО ПРИМЕНЕНИЮ

Монтаж рекомендуется проводить без предварительного сверления. Скорость вращения при закручивании 1500-2000 об/мин. Мощность инструмента не менее 600 Вт. Рекомендуемое давление на инструмент при засверливании 40 кг. Для монтажа самореза рекомендуется использовать специальные шестигранные насадки с магнитными держателями. Саморезы должны располагаться на удалении минимум 50 мм от края сэндвич панели. Расход саморезов зависит от выбранной схемы крепления и может составлять от 4 до 12 шт. на одну панель.

## ТЕХНИЧЕСКИЕ ХАРАКТЕРИСТИКИ

Обозначение $d_r \times l_c$ , мм (диаметр резьбы x длина самореза)	Рекомендуемая толщина сэндвич-панели $t_{fix}$ , мм	Фактический диаметр резьбы $d_{r1}$ , мм	Фактический диаметр резьбы $d_{r2}$ , мм	Длина резьбы $l_1$ , мм	Шаг резьбы $P_2$ , мм	Длина резьбы $l_2$ , мм	Размер сверла (5,0x16,0)	Диаметр головки $d_g$ , мм	Диаметр EPDM шайбы $d_w$ , мм	Размер под ключ, мм	Мин. разрушающий крутящий момент, Нм
EKT SPD 6,3/5,5x75	40-50	6,1-6,25	5,32-5,48	14-16	1,1	66-70	PT 5 (5,0x16,0)	10,0-11,0	18,8-19,2	7,80-7,95	11,28
EKT SPD 6,3/5,5x100	40-60										
EKT SPD 6,3/5,5x135	60-100										
EKT SPD 6,3/5,5x155	100-120										
EKT SPD 6,3/5,5x180	120-150										
EKT SPD 6,3/5,5x200	150-170										
EKT SPD 6,3/5,5x240	180-210										
EKT SPD 6,3/5,5x300	220-260										

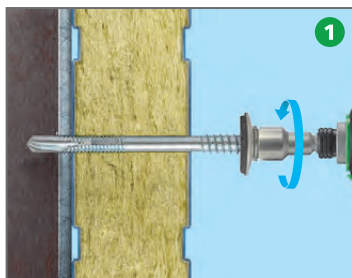
## НАГРУЗКИ

Наименование	Усилие вырыва, кН, из стального профиля толщиной:			Усилие среза металла самореза, кН	Усилие разрыва металла самореза, кН
	4 мм	5 мм	8 мм		
Саморез для сэндвич-панели по бетону EKT SPB	7,5	8,2	8,2	8,4	10

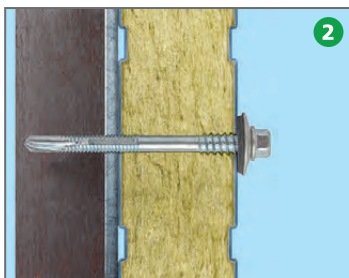
Приводимые значения являются разрушающими. Они действительны для общих случаев крепления в материале при обеспеченной гарантированной несущей способности этого материала.

Рекомендуемый коэффициент безопасности для расчета рабочей нагрузки: на вырыв  $\gamma_n = 3,0$ ; на срез  $\gamma_v = 3,0$ .

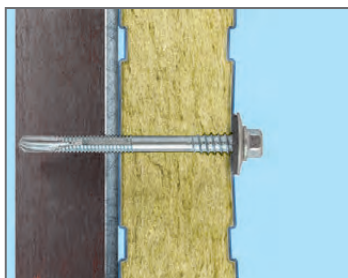
## ИНСТРУКЦИЯ ПО МОНТАЖУ



1  
Просверлите отверстие в основании через сэндвич панель.

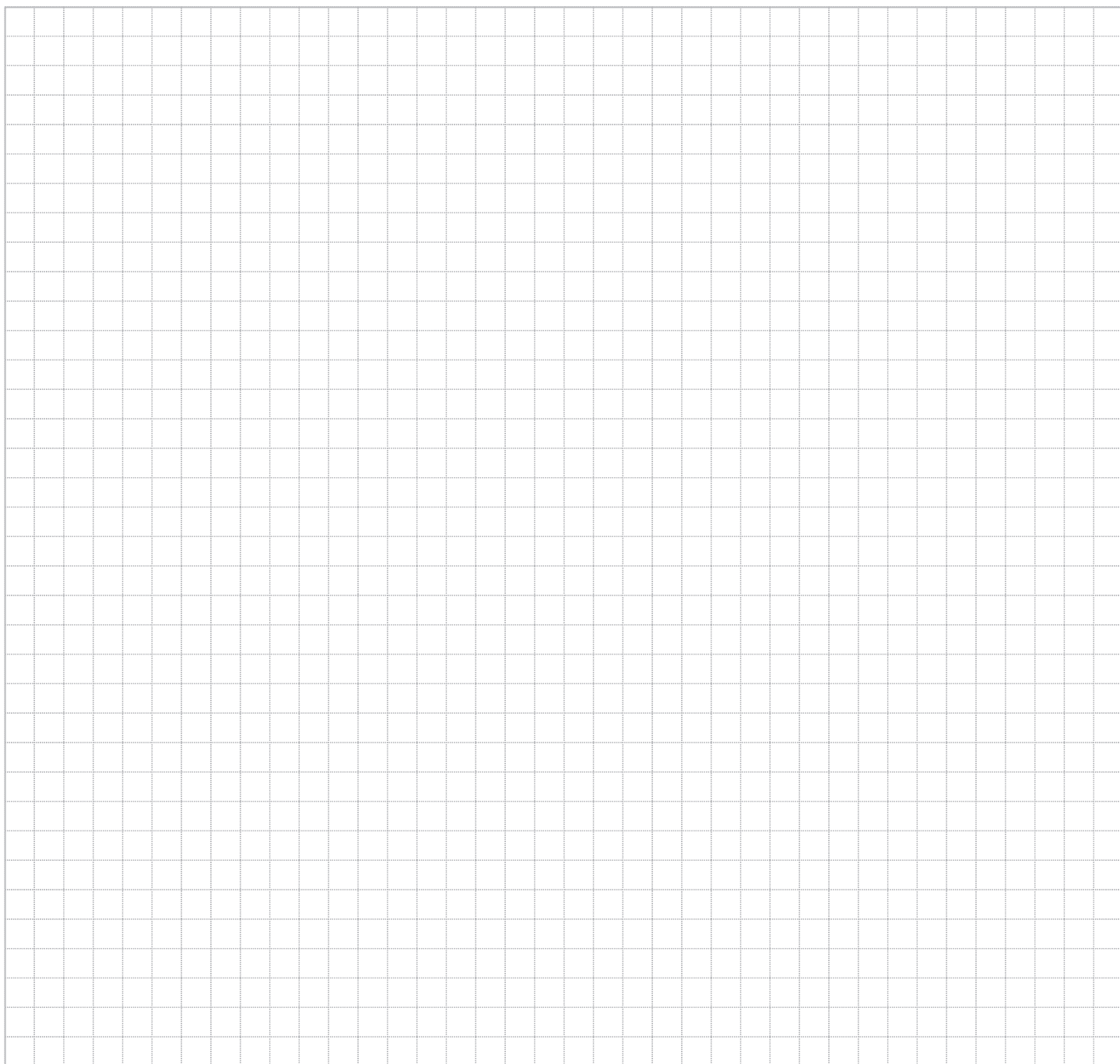


2  
Саморез установлен.

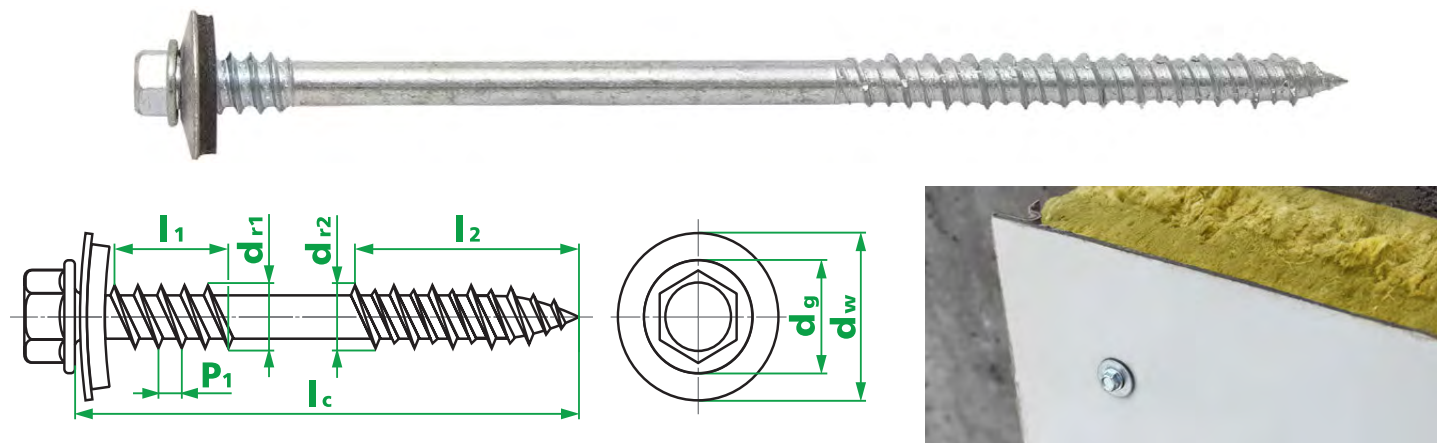


Не допускается перетяжка.

Онлайн  
КАТАЛОГ



Оцинкованный саморез для крепления сэндвич-панелей и профлиста непосредственно в бетонное основание EKT SPB. Двухзаходная конструкция резьбы самореза позволяет монтировать его в бетон без использования дюбеля. Укомплектован увеличенной металлической шайбой с уплотнительной EPDM прокладкой, которая снимает излишнее давление шляпки на поверхность панели и предотвращает образование коррозии в месте отверстия. Имеет также вторую резьбу у основания головки, её предназначение: подтянуть и зафиксировать внешний металлический лист сэндвич-панели.



## СВОЙСТВА И ПРЕИМУЩЕСТВА

- Монтаж в бетон без использования дюбеля.
- Конструкция самореза разработана специально для монтажа сэндвич-панелей.
- Высококачественная сталь и конструкция резьбы увеличивают скорость монтажа.

## РЕКОМЕНДАЦИИ ПО ПРИМЕНЕНИЮ

Крепление производится в предварительно просверленное отверстие диаметром 6,0 мм в бетоне, и глубиной анкеровки 25-50 мм, в зависимости от толщины основания. Для монтажа самореза рекомендуется использовать специальные шестигранные насадки с магнитными держателями. Саморезы должны располагаться на удалении минимум 50 мм от края сэндвич-панели и края несущего основания. Расход саморезов зависит от выбранной схемы крепления и может составлять от 4 до 12 шт. на одну панель.

## ТЕХНИЧЕСКИЕ ХАРАКТЕРИСТИКИ

Обозначение $d r \times l c$ , мм (диаметр резьбы $\times$ длина самореза)	Рекомен- дуемая толщина сэндвич- панели  $t_{fix}$ , мм	Факти- ческий диаметр резьбы  $d_{r1}$ , мм	Факти- ческий диаметр резьбы  $d_{r2}$ , мм	Шаг резьбы  $P_1$ , мм	Длина резьбы  $l_1$ , мм	Длина резьбы  $l_2$ , мм	Диаметр головки  $d_g$ , мм	Диаметр EPDM шайбы  $d_w$ , мм	Размер под ключ  мм	Мин. разру- шающий крутящий момент  Нм
EKT SPB 8,0/7,5x155	70-120	8,00- 8,15	7,35- 7,65	2,2-2,6	14-16	66-70	10,0- 11,5	18,8-19,2	7,80-7,95	11,28
EKT SPB 8,0/7,5x200	120-160									
EKT SPB 8,0/7,5x235	170-200									
EKT SPB 8,0/7,5x250	210-220									

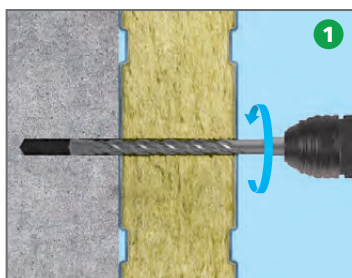
## НАГРУЗКИ

Наименование	Усилие вырыва из бетона, кН, при глубине анкеровки:			Усилие среза металла самореза, кН	Усилие разрыва металла самореза, кН
	25 мм	30 мм	40 мм		
Саморез для сэндвич-панели по бетону EKT SPB	4,5	6,8	9,5	8,4	10

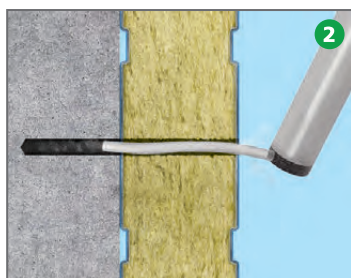
Приводимые значения являются разрушающими. Они действительны для общих случаев крепления в материале при обеспеченной гарантированной несущей способности этого материала.

Рекомендуемый коэффициент безопасности для расчета рабочей нагрузки: на вырыв  $\gamma_n = 3,0$ ; на срез  $\gamma_v = 3,0$ .

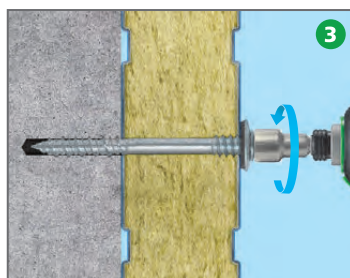
## ИНСТРУКЦИЯ ПО МОНТАЖУ



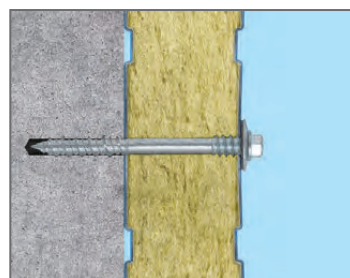
1  
Просверлите отверстие в бетоне  
через сэндвич панель.



2  
Прочистите отверстие.

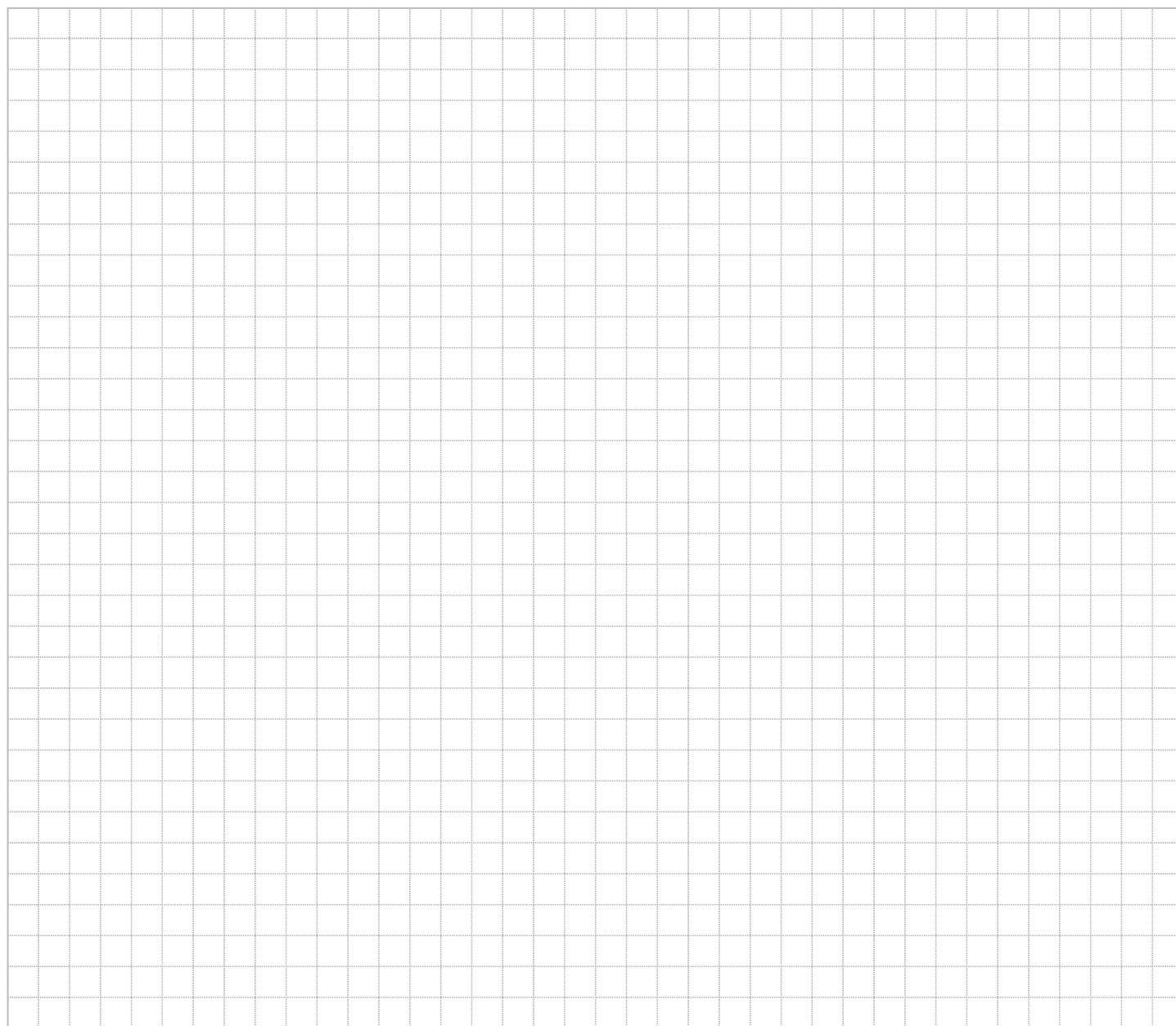


3  
Закрутите саморез в бетон через  
сэндвич-панель.



Не допускается перетяжка.

Онлайн  
КАТАЛОГ





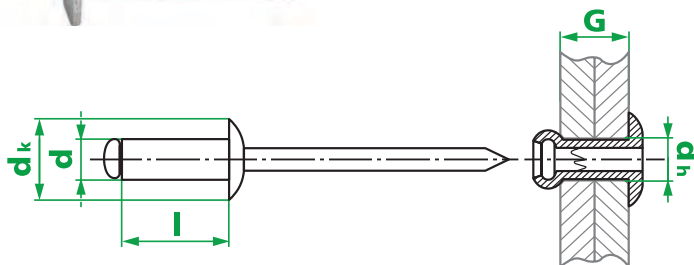
## Заклепка вытяжная ЕКТ ISO 15977 Al/St, тип L

Применяется для неразъемного механического соединения тонких листовых материалов, крепления пластин к подконструкциям.



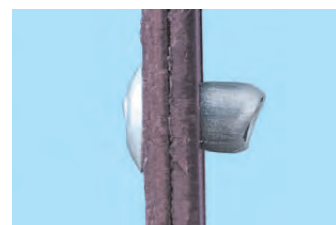
### ОСОБЕННОСТИ КОНСТРУКЦИИ

Заклепка вытяжная (слепая) с выступающей головкой, имеет открытый корпус из алюминиевого сплава, разрывающийся вытяжной стальной сердечник. Для установки заклепки требуется доступ только с одной стороны соединения.



### СЕРТИФИКАТЫ И ОДОБРЕНИЯ

- Соответствует требованиям ТР 2009/013/ВУ.
- Техническое свидетельство МинСтройАрхитектуры РБ.
- Соответствует требованиям ISO 15977.



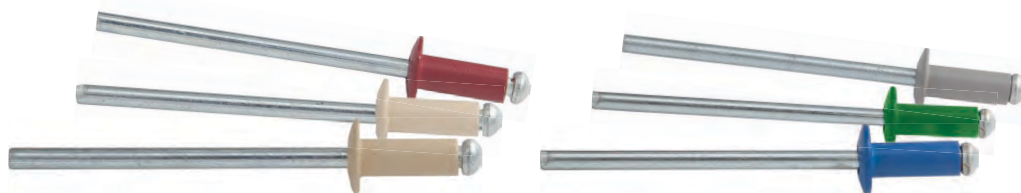
### ТЕХНИЧЕСКИЕ ХАРАКТЕРИСТИКИ

Обозначение d × l, мм (диаметр заклепки × длина заклепки)	Рекомендуемая толщина скрепляемого материала		Диаметр отверстия в скрепляемых деталях		Диаметр головки		Макс. нагрузка на срез, Н	Макс. нагрузка на растяжение, Н
	G, мм		d h, мм		d k, мм			
	от	до	от	до	от	до		
Заклепка вытяжная ISO 15977 2,4x6	2	4	2,5	2,6	4,2	5,0	250,0	350,0
Заклепка вытяжная ISO 15977 2,4x8	4	6						
Заклепка вытяжная ISO 15977 2,4x10	6	8						
Заклепка вытяжная ISO 15977 2,4x12	8	10						
Заклепка вытяжная ISO 15977 3,2x6	1,5	3,5	3,3	3,4	5,8	6,7	500,0	700,0
Заклепка вытяжная ISO 15977 3,2x8	3,5	5,5						
Заклепка вытяжная ISO 15977 3,2x10	5	7						
Заклепка вытяжная ISO 15977 3,2x12	7	9						
Заклепка вытяжная ISO 15977 3,2x14	9	11						
Заклепка вытяжная ISO 15977 3,2x16	11	13						
Заклепка вытяжная ISO 15977 3,2x18	13	15	4,1	4,2	6,9	8,4	850,0	1200,0
Заклепка вытяжная ISO 15977 4,0x6	1	3						
Заклепка вытяжная ISO 15977 4,0x8	3	5						
Заклепка вытяжная ISO 15977 4,0x10	5	6,5						
Заклепка вытяжная ISO 15977 4,0x12	6,5	8,5						
Заклепка вытяжная ISO 15977 4,0x14	8,5	10,5						
Заклепка вытяжная ISO 15977 4,0x16	10,5	12,5						
Заклепка вытяжная ISO 15977 4,0x18	12,5	14,5						
Заклепка вытяжная ISO 15977 4,0x21	15,5	17,5	4,9	5,0	8,3	10,1	1200,0	1700,0
Заклепка вытяжная ISO 15977 4,0x25	19,5	21,5						
Заклепка вытяжная ISO 15977 4,8x6	1,5	2,5						
Заклепка вытяжная ISO 15977 4,8x8	2,5	4						
Заклепка вытяжная ISO 15977 4,8x10	4	6						
Заклепка вытяжная ISO 15977 4,8x12	6	8						
Заклепка вытяжная ISO 15977 4,8x14	8	10						
Заклепка вытяжная ISO 15977 4,8x16	10	12						
Заклепка вытяжная ISO 15977 4,8x18	12	14						
Заклепка вытяжная ISO 15977 4,8x21	15	17						
Заклепка вытяжная ISO 15977 4,8x25	19	21						
Заклепка вытяжная ISO 15977 4,8x27	21	23						
Заклепка вытяжная ISO 15977 4,8x30	24	26						
Заклепка вытяжная ISO 15977 4,8x32	26	28						
Заклепка вытяжная ISO 15977 4,8x35	29	31						

Обозначение d × l, мм (диаметр заклепки × длина заклепки)	Рекомендуемая толщина скрепляемого материала		Диаметр отверстия в скрепляемых деталях		Диаметр головки		Макс. нагрузка на срез, Н	Макс. нагрузка на растяжение, Н
	G, мм		d h, мм		d k, мм			
	от	до	от	до	от	до		
Заклепка вытяжная ISO 15977 6,4x10	1	4	6,5	6,6	11,6	13,4	2200,0	3150,0
Заклепка вытяжная ISO 15977 6,4x12	3	6						
Заклепка вытяжная ISO 15977 6,4x14	5	8						
Заклепка вытяжная ISO 15977 6,4x16	7	10						
Заклепка вытяжная ISO 15977 6,4x18	9	12						
Заклепка вытяжная ISO 15977 6,4x20	11	14						
Заклепка вытяжная ISO 15977 6,4x22	13	16						
Заклепка вытяжная ISO 15977 6,4x25	16	19						
Заклепка вытяжная ISO 15977 6,4x28	19	22						

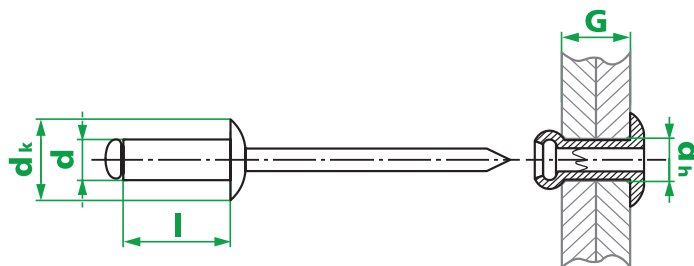
## Заклепка вытяжная EKT ISO 15977 Al/St, тип L, RAL

Применяется для неразъемного соединения листовых ограждающих материалов, окрашенных в цвета по каталогу RAL, крепления фасадных пластин к подконструкциям.



### ОСОБЕННОСТИ КОНСТРУКЦИИ

Заклепка вытяжная (слепая) с выступающей головкой, открытым концом и разрывающимся вытяжным сердечником. Корпус из алюминиевого сплава (Al), окрашенный в цвета по каталогу RAL, стальной (St) оцинкованный сердечник. Для установки заклепки требуется доступ только с одной стороны соединения.



### СЕРТИФИКАТЫ И ОДОБРЕНИЯ

- Соответствует требованиям ТР 2009/013/ВУ.
- Техническое свидетельство МинСтройАрхитектуры РБ.
- Соответствует требованиям ISO 15977.



### ТЕХНИЧЕСКИЕ ХАРАКТЕРИСТИКИ

Обозначение d × l, мм (диаметр заклепки × длина заклепки)	Цвет	Рекомендуемая толщина скрепляемого материала		Диаметр отверстия в скрепляемых деталях		Диаметр головки		Макс. нагрузка на срез, Н	Макс. нагрузка на растяжение, Н
		G, мм		d h, мм		d k, мм			
		от	до	от	до	от	до		
Заклепка вытяжная ISO 15977 3,2x8	RAL9003 (белый сигнальный)	3,5	5,5	3,3	3,4	5,8	6,7	500,0	700,0
	RAL9005 (черный)								
	RAL8017 (темно-коричневый)								
	RAL7004 (серый)								

Обозначение d × l, мм (диаметр заклепки × длина заклепки)	Цвет	Рекомендуемая толщина скрепляемого материала		Диаметр отверстия в скрепляе- мых деталях		Диаметр головки		Макс. нагрузка на срез, Н	Макс. нагрузка на растяжение, Н
		G, мм		d h, мм		d k, мм			
		от	до	от	до	от	до		
Заклепка вытяжная ISO 15977 4,0x10	RAL1015 (легкий слоновый)	5	7	4,1	4,2	6,9	8,4	850,0	1200,0
	RAL3005 (красное вино)								
	RAL3009 (оксидно-красный)								
	RAL3011 (красно-коричневый)								
	RAL5005 (синий)								
	RAL6002 (зеленый)								
	RAL6005 (темно-зеленый)								
	RAL7001 (серое серебро)								
	RAL7004 (серый)								
	RAL7024 (серый графит)								
	RAL8017 (темно-коричневый)								
	RAL9003 (белый сигнальный)								
RAL9005 (черный)									
Заклепка вытяжная ISO 15977 4,8x12	RAL7004 (серый)	7,5	8,5	4,9	5,0	8,3	10,1	1200,0	1700,0
	RAL8017 (темно-коричневый)								
	RAL9003 (белый сигнальный)								
	RAL9005 (черный)								

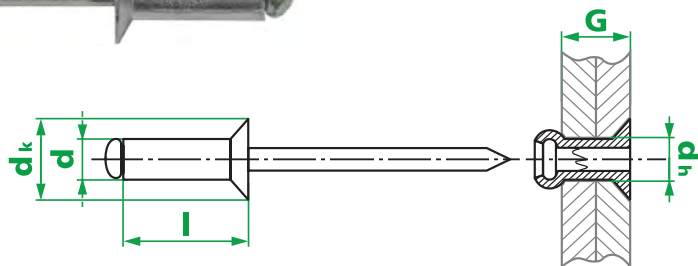
## Заклепка вытяжная ЕКТ ISO 15978 Al/St, тип L, с потайной головкой

Применяется для неразъемного соединения металлических деталей в случае, когда необходимо создать крепление, заподлицо с поверхностью соединяемой детали.



### ОСОБЕННОСТИ КОНСТРУКЦИИ

Заклепка вытяжная (слепая) с потайной головкой, открытым концом и разрывающимся вытяжным сердечником. Корпус из алюминиевого сплава (Al), стальной (St) оцинкованный сердечник. Для установки заклепки требуется доступ только с одной стороны соединения.



### СЕРТИФИКАТЫ И ОДОБРЕНИЯ

- Соответствует требованиям TP 2009/013/VY.
- Техническое свидетельство МинСтройАрхитектуры РБ.
- Соответствует требованиям ISO 15978.



### ТЕХНИЧЕСКИЕ ХАРАКТЕРИСТИКИ

Обозначение d × l, мм (диаметр заклепки × длина заклепки)	Рекомендуемая толщина скрепляемого материала		Диаметр отверстия в скрепляемых деталях		Диаметр головки		Макс. нагрузка на срез, не менее Н	Макс. нагрузка на растяжение, не менее Н
	G, мм		d h, мм		d k, мм			
	от	до	от	до	от	до		
Заклепка вытяжная ISO 15978 4,0x6	1	3	4,1	4,2	6,9	8,4	850,0	1200,0
Заклепка вытяжная ISO 15978 4,0x10	5	6,5						
Заклепка вытяжная ISO 15978 4,0x18	10,5	14,5						
Заклепка вытяжная ISO 15978 4,8x27	15	20						

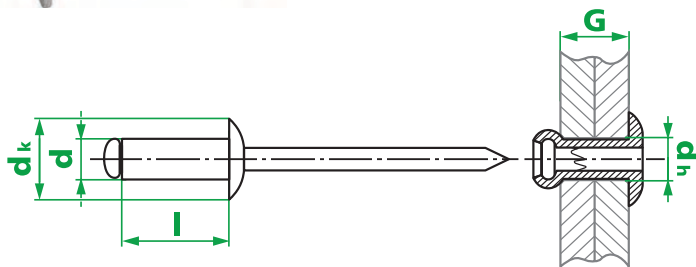
## Заклепка вытяжная EKT ISO 15979 St/St

Применяется для неразъемного соединения тонких металлических листов, крепления пластин к подконструкциям, соединения различных твердых материалов и конструкций, в случаях, когда необходима дополнительная несущая способность крепления.



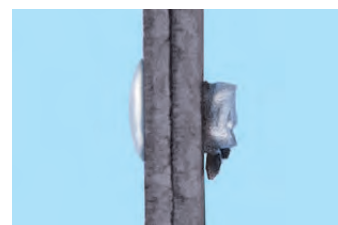
### ОСОБЕННОСТИ КОНСТРУКЦИИ

Заклепка вытяжная (слепая) с выступающей головкой, открытым концом и разрывающимся вытяжным сердечником. Корпус и сердечник изготовлены из оцинкованной стали (St). Для установки заклепки требуется доступ только с одной стороны соединения.



### СЕРТИФИКАТЫ И ОДОБРЕНИЯ

- Соответствует требованиям ТР 2009/013/ВУ.
- Техническое свидетельство МинСтройАрхитектуры РБ.
- Соответствует требованиям ISO 15979.



### ТЕХНИЧЕСКИЕ ХАРАКТЕРИСТИКИ

Обозначение d × l, мм (диаметр заклепки × длина заклепки)	Рекомендуемая толщина скрепляемого материала		Диаметр отверстия в скрепляемых деталях		Диаметр головки		Макс. нагрузка на срез, не менее Н	Макс. нагрузка на растяжение, не менее Н
	G, мм		d h, мм		d k, мм			
	от	до	от	до	от	до		
Заклепка вытяжная ISO 15979 2,4x6	0,5	3,5	2,5	2,6	4,2	5,0	250,0	350,0
Заклепка вытяжная ISO 15979 3,2x6	0,5	3	3,3	3,4	5,8	6,7	1100,0	1200,0
Заклепка вытяжная ISO 15979 3,2x8	3	5						
Заклепка вытяжная ISO 15979 3,2x10	5	6,5						
Заклепка вытяжная ISO 15979 3,2x12	6,5	8	4,1	4,2	6,9	8,4	1700,0	2200,0
Заклепка вытяжная ISO 15979 4,0x6	1	3						
Заклепка вытяжная ISO 15979 4,0x8	3	5						
Заклепка вытяжная ISO 15979 4,0x10	5	6,5						
Заклепка вытяжная ISO 15979 4,0x12	6,5	9						
Заклепка вытяжная ISO 15979 4,0x14	8	11						
Заклепка вытяжная ISO 15979 4,0x16	9	12	4,9	5,0	8,3	10,0	2900,0	3100,0
Заклепка вытяжная ISO 15979 4,0x20	12	16						
Заклепка вытяжная ISO 15979 4,8x8	2,5	4						
Заклепка вытяжная ISO 15979 4,8x10	4	6						
Заклепка вытяжная ISO 15979 4,8x12	6	8						
Заклепка вытяжная ISO 15979 4,8x14	7	9						
Заклепка вытяжная ISO 15979 4,8x16	8	11						
Заклепка вытяжная ISO 15979 4,8x18	10	13						
Заклепка вытяжная ISO 15979 4,8x21	12	16	6,5	6,6	11,6	13,4	4900,0	5700,0
Заклепка вытяжная ISO 15979 4,8x25	16	20						
Заклепка вытяжная ISO 15979 4,8x27	18	22						
Заклепка вытяжная ISO 15979 4,8x33	24	28						
Заклепка вытяжная ISO 15979 4,8x35	26	30						
Заклепка вытяжная ISO 15979 6,4x10	3	4						
Заклепка вытяжная ISO 15979 6,4x12	4	6	6,5	6,6	11,6	13,4	4900,0	5700,0
Заклепка вытяжная ISO 15979 6,4x14	5	8						
Заклепка вытяжная ISO 15979 6,4x16	6	9						
Заклепка вытяжная ISO 15979 6,4x18	7	11						
Заклепка вытяжная ISO 15979 6,4x20	9	13						
Заклепка вытяжная ISO 15979 6,4x25	13	19						





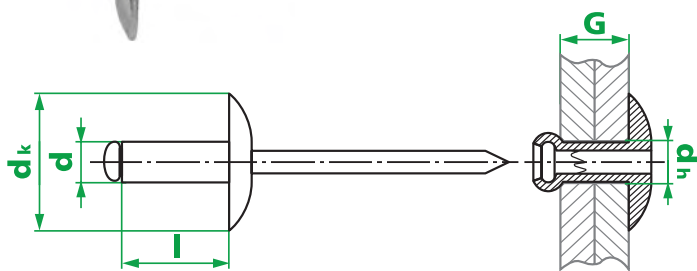
## Заклепка вытяжная EKT с увеличенным полем

Применяется для монтажа алюминиевых подконструкций, соединений металла и пластика, окончаний профилей и др. Увеличенный диаметр головки позволяет без повреждения соединять менее прочные материалы.



### ОСОБЕННОСТИ КОНСТРУКЦИИ

Заклепка вытяжная (слепая) с выступающей головкой увеличенного диаметра, открытым концом и разрывающимся вытяжным сердечником. Изготовлены в двух исполнениях: корпус и сердечник из оцинкованной стали (St) или корпусом из алюминиевого сплава (Al) и сердечником из оцинкованной стали (St). Для установки заклепки требуется доступ только с одной стороны соединения.



### СЕРТИФИКАТЫ И ОДОБРЕНИЯ

- Соответствует требованиям ТР 2009/013/ВУ.
- Техническое свидетельство МинСтройАрхитектуры РБ.



### ТЕХНИЧЕСКИЕ ХАРАКТЕРИСТИКИ

Обозначение $d \times l$ , мм (диаметр заклепки $\times$ длина заклепки)	Рекомендуемая толщина скрепляемого материала		Диаметр отверстия в скрепляемых деталях		Диаметр головки		Макс. нагрузка на срез, не менее Н	Макс. нагрузка на растяжение, не менее Н
	G, мм		d h, мм		d k, мм			
	от	до	от	до	от	до		
Заклепка вытяжная 4,0x12 Al/St, с увеличенным полем 12 мм	6,5	8,5	4,1	4,2	11,0	12,5	850,0	1020,0
Заклепка вытяжная 4,8x12 Al/St, с увеличенным полем 16 мм	6	8	4,9	5,0	15,0	16,5	1160,0	1420,0
Заклепка вытяжная 4,8x21 St/St, с увеличенным полем 16 мм	12	16	4,9	5,0	15,0	16,5	2400,0	3020,0

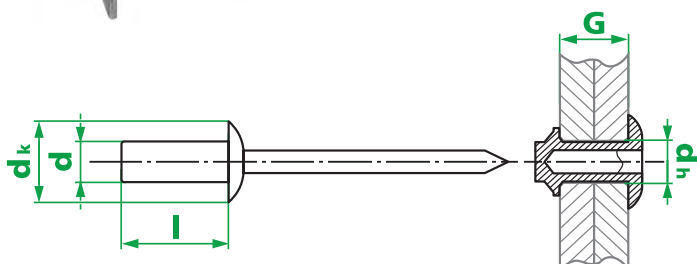
## Заклепка вытяжная EKT с закрытым концом

Применяется для создания неразъемного герметичного соединения. Заклепки с корпусом из алюминиевого сплава и сердечником из нержавеющей стали обладают повышенной коррозионной стойкостью.



### ОСОБЕННОСТИ КОНСТРУКЦИИ

Заклепка вытяжная (слепая) с закрытым концом, разрывающимся вытяжным сердечником и выступающей головкой. Изготовлены в двух исполнениях: корпус и сердечник из оцинкованной стали (St) или корпус из алюминиевого сплава (Al) и сердечник из нержавеющей стали (A2). Для установки заклепки требуется доступ только с одной стороны соединения.



## СЕРТИФИКАТЫ И ОДОБРЕНИЯ

- Соответствует требованиям ТР 2009/013/ВУ.
- Техническое свидетельство МинСтройАрхитектуры РБ.



## ТЕХНИЧЕСКИЕ ХАРАКТЕРИСТИКИ

Обозначение $d \times l$ , мм (диаметр заклепки $\times$ длина заклепки)	Рекомендуемая толщина скрепляемого материала		Диаметр отверстия в скрепляемых деталях		Диаметр головки		Макс. нагрузка на срез, не менее Н	Макс. нагрузка на растяжение, не менее Н
	G, мм		$d_h$ , мм		$d_k$ , мм			
	от	до	от	до	от	до		
Заклепка вытяжная ISO 15976 4,8x12 St/St, с закрытым концом	5	6,5	4,9	5,0	8,3	10,1	2400,0	2800,0
Заклепка вытяжная ISO 15976 4,8x10 Al/A2, с закрытым концом	4	6	4,9	5,0	9,0	10,0	2200,0	3070,0
Заклепка вытяжная ISO 15976 4,8x12 Al/A2, с закрытым концом	6	8						
Заклепка вытяжная ISO 15976 4,8x18 Al/A2, с закрытым концом	12	14						

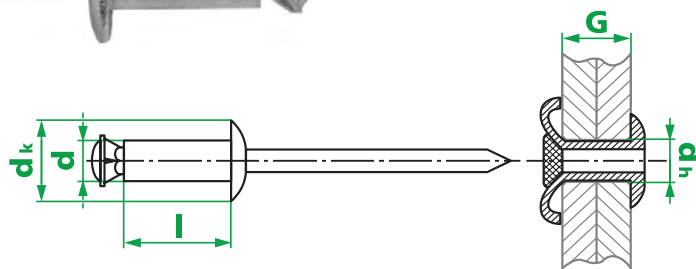
## Заклепка вытяжная ЕКТ лепестковая

Используются для создания неразъемных соединений мягких материалов, таких, как дерево, гипсокартон, пластик с металлом. Корпус заклепки при монтаже разделяется на 4 сегмента, что существенно увеличивает площадь опоры и снижает давление на закрепляемый материал.



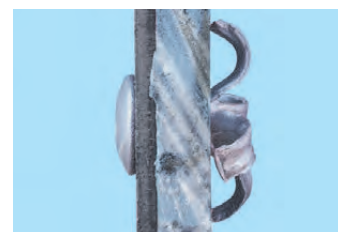
## ОСОБЕННОСТИ КОНСТРУКЦИИ

Заклепка вытяжная (слепая) с выступающей головкой, открытым концом и разрывающимся вытяжным сердечником. Корпус из алюминиевого сплава (Al), разделяющийся на 4 сегмента при монтаже, стальной (St) оцинкованный сердечник. Для установки заклепки требуется доступ только с одной стороны более твердого материала.



## СЕРТИФИКАТЫ И ОДОБРЕНИЯ

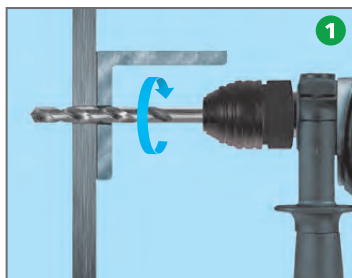
- Соответствует требованиям ТР 2009/013/ВУ.
- Техническое свидетельство МинСтройАрхитектуры РБ.



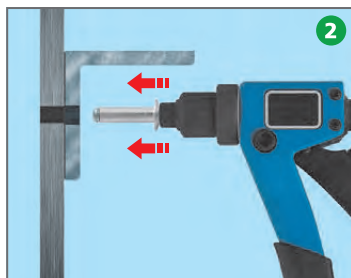
## ТЕХНИЧЕСКИЕ ХАРАКТЕРИСТИКИ

Обозначение $d \times l$ , мм (диаметр заклепки $\times$ длина заклепки)	Рекомендуемая толщина скрепляемого материала		Диаметр отверстия в скрепляемых деталях		Диаметр головки		Макс. нагрузка на срез, не менее Н	Макс. нагрузка на растяжение, не менее Н
	G, мм		$d_h$ , мм		$d_k$ , мм			
	от	до	от	до	от	до		
Заклепка вытяжная 4,8x10 Al/St, лепестковая	0,5	4	5,2	5,4	8,5	9,5	1690,0	2230,0
Заклепка вытяжная 4,8x18 Al/St, лепестковая	8	12						

## ИНСТРУКЦИЯ ПО МОНТАЖУ



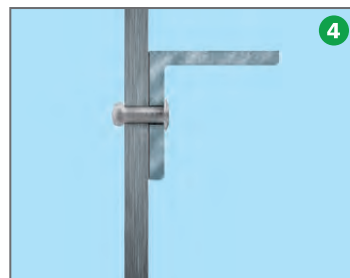
1  
Просверлить скрепляемые материалы.



2  
Поместить сердечник заклепки в заклепочник, вставить заклепку в отверстие.

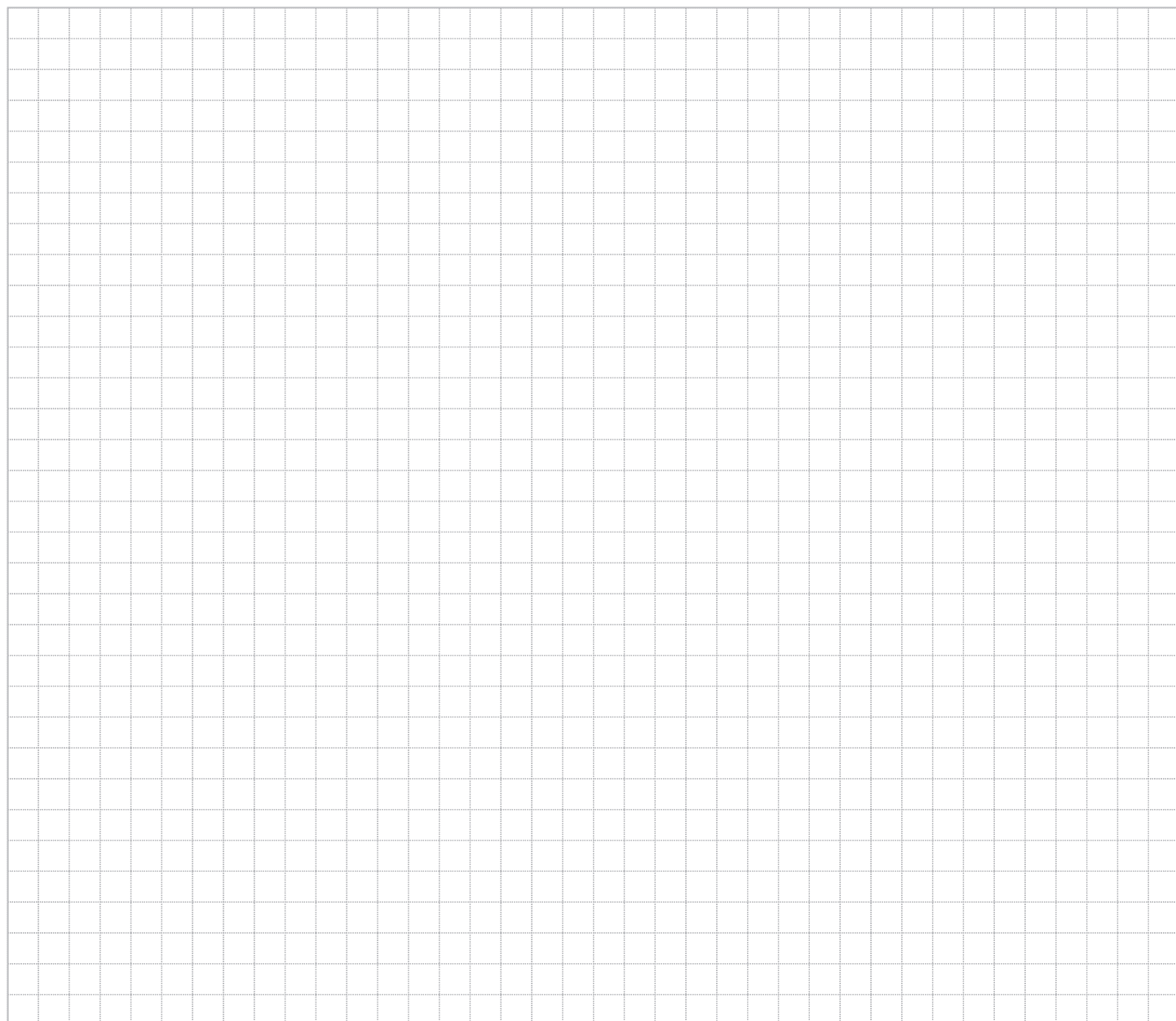


3  
Приведите в действие заклепочник до разрыва сердечника.



4  
Заклепка установлена.

Онлайн  
КАТАЛОГ








Онлайн  
КАТАЛОГ



**ООО «ЕКТ Компани»**

220053, Республика Беларусь,  
г. Минск, ул. Будславская, д. 29

 [ekt.by](http://ekt.by)

+375 (17) 269 74 74

+375 (29) 169 74 74

+375 (29) 700 77 55

