

# Дюбель быстрого монтажа GL нейлон

Дюбель быстрого монтажа (дюбель-гвоздь) ЕКТ GL НЕЙЛОН предназначен для организации креплений с небольшими нагрузками в основных стеновых материалах. Монтируются как закручиванием, так и забиванием гвоздевого шурупа. Поставляются в предварительно-собранном состоянии, что позволяет повысить удобство и сократить скорость монтажа.



Дюбель-гвоздь (потай)



Дюбель-гвоздь (гриб)

## СВОЙСТВА И ПРЕИМУЩЕСТВА

- Высокая несущая способность благодаря материалу гильзы из полиамида (нейлона).
- Удобство монтажа, высокая скорость монтажа за счет предварительной сборки шурупа с дюбелем.
- Удобство монтажа, высокая скорость монтажа за счет предварительной сборки шурупа с дюбелем.

## МАТЕРИАЛ ОСНОВАНИЯ

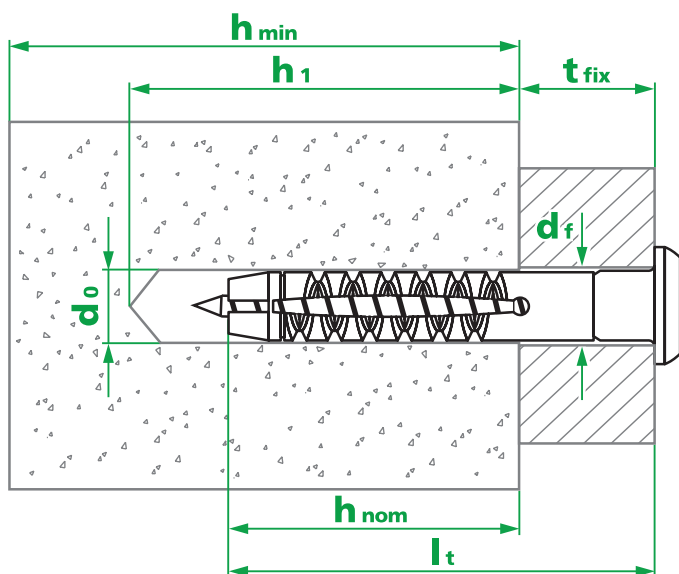
Бетон		Полнотелый кирпич 
Пустотелый кирпич/блок с пустотами		Газосиликат/газобетон 
Керамзитобетон		

## СЕРТИФИКАТЫ И ОДОБРЕНИЯ

- Соответствует требованиям ТР 2009/013/ВУ
- Техническое свидетельство МинСтройАрхитектуры РБ
- Соответствует ТУ ВУ 191235914.006-2015

## ПРИМЕНЕНИЕ

- крепление кабель-каналов, плинтусов, профелей для гипсокартона;
- крепление анкерных пластин при установке окон, крепление дверных и оконных рам;
- крепление обрешетки, цокольных планок, отливов, прижимных реек.





# Дюбель быстрого монтажа GL нейлон

## НАГРУЗКИ

Материал основания/ Кладки	Бетон			Кирпич полнотелый		Кирпич пустотелый		Блоки керамзито- бетонные		Блоки из ячеис- того бетона	
	≥C20/25	≥C16/20	≥B7,5	≥M200	≥M150	≥M200	≥M150	Полноте- лье ≥ 3 Н/мм <sup>2</sup>	Ячеистые ≥ 2 Н/мм <sup>2</sup>	D600	D500

### ЕКТ Нейлон GL Ø6 мм

Глубина анкеровки, мм	h <sub>nom</sub>	35	35	35	35	35	35	35	35	35	35	35
Усилие вырыва анкера	N <sub>Rd</sub> (кН)*	0,90	0,70	0,50	0,68	0,50	0,50	0,30	0,50	0,40	0,45	0,40
Усилие анкера на срез	V <sub>Rd</sub> (кН)*	1,20	1,20	1,20	1,20	1,20	1,20	1,20	0,95	0,95	0,95	0,95

### ЕКТ Нейлон GL Ø8 мм

Глубина анкеровки, мм	h <sub>nom</sub>	40	40	40	40	40	40	40	40	40	40	40
Усилие вырыва анкера	N <sub>Rd</sub> (кН)*	1,50	1,35	0,75	1,35	0,75	0,75	0,45	0,75	0,60	1,10	0,65
Усилие анкера на срез	V <sub>Rd</sub> (кН)*	3,15	3,15	3,15	3,15	2,25	3,15	3,15	2,70	2,25	2,25	2,25

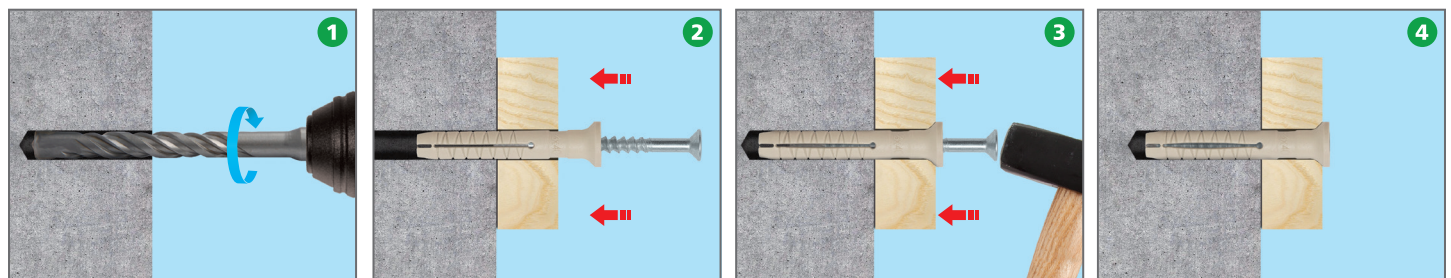
\*Приводимые значения являются разрушающими. Они действительны для общих случаев крепления в материале при обеспеченной гарантированной несущей способности этого материала.

Рекомендуемый коэффициент безопасности для расчета рабочей нагрузки: на вырыв  $\Psi_n = 3,0$ ; на срез  $\Psi_v = 3,0$ .

## ТЕХНИЧЕСКИЕ ХАРАКТЕРИСТИКИ

Обозначение, размер анкера	Тип шляпки дюбеля	Диаметр сверления	Глубина анкеровки	Минимальная глубина отверстия	Максимальная толщина прикрепляемой детали	Диаметр отверстия в прикрепляемой детали	Шлиц шурупа
d <sub>0</sub> × l <sub>t</sub> , мм		d <sub>0</sub> , мм	h <sub>nom</sub> , мм	h <sub>1</sub> , мм	t <sub>fix</sub> , мм	d <sub>f</sub> , мм	
ДГ ЕКТ GL НЕЙЛОН 6x40	потайная	6	35	45	5	Ø 6-7	PZ 2
ДГ ЕКТ GL НЕЙЛОН 6x40	грибовидная	6	35	45	3	Ø 6-7	PZ 2
ДГ ЕКТ GL НЕЙЛОН 6x60	потайная	6	35	45	25	Ø 6-7	PZ 2
ДГ ЕКТ GL НЕЙЛОН 6x60	грибовидная	6	35	45	23	Ø 6-7	PZ 2
ДГ ЕКТ GL НЕЙЛОН 6x80	потайная	6	35	45	45	Ø 6-7	PZ 2
ДГ ЕКТ GL НЕЙЛОН 6x80	грибовидная	6	35	45	43	Ø 6-7	PZ 2
ДГ ЕКТ GL НЕЙЛОН 8x45	потайная	8	40	50	5	Ø 9-10	PZ 2
ДГ ЕКТ GL НЕЙЛОН 8x45	цилиндрическая	8	40	50	3	Ø 9-10	PZ 2
ДГ ЕКТ GL НЕЙЛОН 8x60	потайная	8	40	50	20	Ø 9-10	PZ 2
ДГ ЕКТ GL НЕЙЛОН 8x60	цилиндрическая	8	40	50	17	Ø 9-10	PZ 2
ДГ ЕКТ GL НЕЙЛОН 8x80	потайная	8	40	50	40	Ø 9-10	PZ 2
ДГ ЕКТ GL НЕЙЛОН 8x80	цилиндрическая	8	40	50	37	Ø 9-10	PZ 2

## ИНСТРУКЦИЯ ПО МОНТАЖУ



1. Пробурить отверстие в стеновом материале.

2. Вставить дюбель в отверстие через прикрепляемую деталь.

3. Забить, либо завернуть гвоздевой шуруп.

4. Дюбель установлен.

Онлайн  
КАТАЛОГ

