

Анкер-шуруп EKT CS-H — предназначен для непосредственного вкручивания в бетон, природный строительный камень, полнотелый кирпич, газосиликат. Применяется для крепления тяжелых конструкций методом сквозного монтажа. Обладает возможностью демонтажа и повторного монтажа.

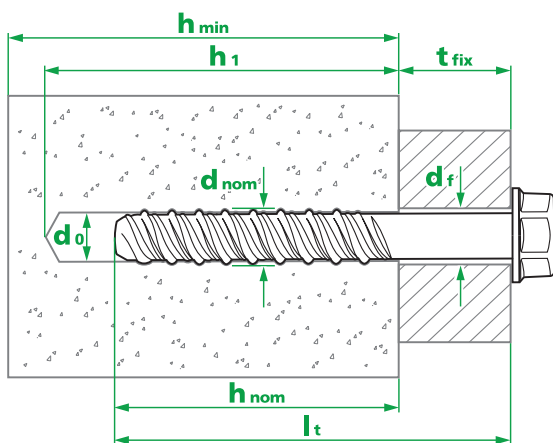


СВОЙСТВА И ПРЕИМУЩЕСТВА

- Удобство и высокая скорость монтажа за счёт конструкции.
- Возможность демонтажа, повторного использования.
- Возможность приложения нагрузки сразу после монтажа.
- Высокая надёжность узла крепления и высокие показатели на вырыв, срез.
- Не создает напряжение в материале, снижает допустимые краевые и осевые расстояния.

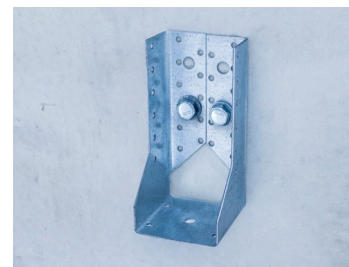
МАТЕРИАЛ ОСНОВАНИЯ

Бетон C16/20 и выше		Природный строительный камень	
Полнотелый кирпич		Газосиликат/пенобетон	



ПРИМЕНЕНИЕ

- фасады;
- перила;
- ограждения;
- стеллажи;
- леса;
- несущие конструкции и др.



НАГРУЗКИ

Размер анкера		6		8		10		12			
Класс прочности анкера		10,9									
Глубина анкерования, мм	h_{nom}	минимальная 30	максимальная 50	минимальная 45	оптимальная 60	максимальная 75	минимальная 60	оптимальная 70	максимальная 85	минимальная 70	максимальная 90
Усилие вырыва анкера из бетона C20/25	NRk (кН)	12	17	16,9	21,1	23,9	23,5	26,5	30	34,9	42,8
Рекомендуемая рабочая нагрузка на вырыв для бетона C20/25	NRd (кН)	8,3	11,7	11,7	14,5	16,5	16,2	18,3	20,5	24,1	29,5
Усилие анкера на срез для бетона C20/25	VRk (кН)	13,5		23,6		38,8		60,8			
Рекомендуемая рабочая нагрузка для бетона C20/25	VRd (кН)	9		15,7		25,8		40,5			
Стандартное расстояние между анкерами, мм	S	90	150	135	180	225	180	210	255	210	270
Минимальное расстояние между анкерами, мм	S_{min}	35	35	50	50	50	60	60	60	80	80
Стандартное расстояние до края, мм	C	45	75	68	90	113	90	105	128	105	135
Минимальное расстояние до края, мм	C_{min}	35	35	50	50	50	60	60	60	70	70

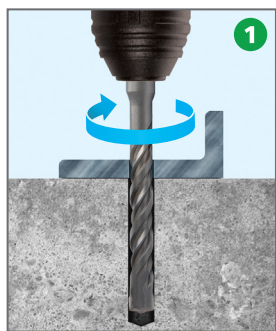
Размер анкера	6	8	10
Глубина анкерования $h_{\text{ном}}$, мм	50	60	70
Материал	Рекомендуемая рабочая нагрузка на вырыв и срез NRd, VRd, кН		
Кирпич полнотелый керамический* прочность \geq M120	1,1	1,3	1,5
Кирпич полнотелый силикатный* прочность \geq M120	1,5	1,7	1,9
Газобетон, газосиликат* прочность \geq D600	0,5	0,9	1,3

* В данные материалы рекомендуется только ручная установка.

ТЕХНИЧЕСКИЕ ХАРАКТЕРИСТИКИ

Обозначение, размер анкера	Диаметр установочного отверстия	Мин. глубина анкерования	Глубина отверстия	Мин. толщина основания	Макс. толщина приклеиваемой детали	Диаметр резьбы анкера	Диаметр отверстия в приклеиваемой детали	Размер под ключ
$d_0 \times l_t$, мм	d_0 , мм	$h_{\text{ном}}$, мм	$h_1 = h_{\text{ном}} + 10$ мм	$h_{\text{мин}}$, мм	t_{fix} , мм	$d_{\text{ном}}$, мм	d_f , мм	
EKT CS-H 6.5x50	6	30	40	60	20	7,70	Ø 8-9	10
EKT CS-H 6.5x75	6	30	40	60	45	7,70	Ø 8-9	10
EKT CS-H 8.0x60	8	45	55	75	15	9,95	Ø 10-12	13
EKT CS-H 8.0x75	8	45	55	75	30	9,95	Ø 10-12	13
EKT CS-H 8.0x100	8	45	55	75	55	9,95	Ø 10-12	13
EKT CS-H 10x75	10	60	70	95	15	12,40	Ø 13-14	17
EKT CS-H 10x100	10	60	70	95	40	12,40	Ø 13-14	17
EKT CS-H 10x120	10	60	70	95	60	12,40	Ø 13-14	17
EKT CS-H 12x100	12	70	80	110	30	14,40	Ø 15-16	19
EKT CS-H 12x130	12	70	80	110	60	14,40	Ø 15-16	19

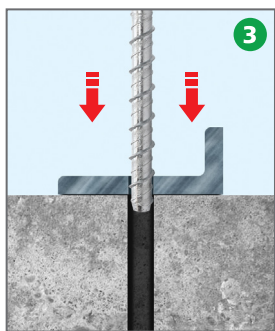
ИНСТРУКЦИЯ ПО МОНТАЖУ



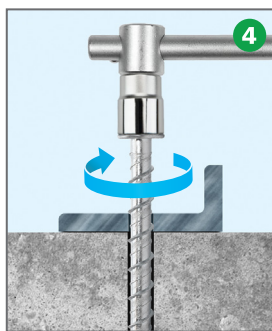
1 Пробурить отверстие в основании



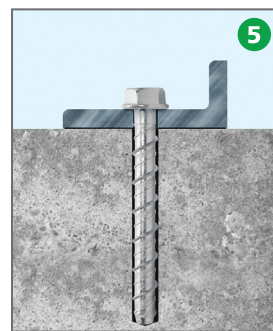
2 Прочистить отверстие



3 Поместить анкер-шуруп в отверстие



4 Затянуть анкер-шуруп ключом или гайковёртом



5 Анкер-шуруп установлен

Примечание: для монтажа анкер-шурупа рекомендуется использовать гайковёрт.



ПОНИЖАЮЩИЙ КОЭФФИЦИЕНТ ПРИ УМЕНЬШЕНИИ РАССТОЯНИЯ МЕЖДУ АНКЕРАМИ ДЛЯ МАКСИМАЛЬНОЙ ГЛУБИНЫ АНКЕРОВКИ $\Psi_{s,N}$

$$N_R = N_{Rd} * \Psi_{s,N}$$

Межосевое расстояние, мм	Размер анкера			
	6	8	10	12
35	0,62			
50	0,67	0,61		
60	0,70	0,63	0,62	
70	0,73	0,66	0,64	
80	0,77	0,68	0,66	0,65
90	0,80	0,70	0,68	0,67
100	0,83	0,72	0,70	0,69
120	0,90	0,77	0,74	0,72
135	0,95	0,80	0,76	0,75
150	1,00	0,83	0,79	0,78
180		0,90	0,85	0,83
210		0,97	0,91	0,89
225		1,00	0,94	0,92
240			0,97	0,94
255			1,00	0,97
270				1,00

ПОНИЖАЮЩИЙ КОЭФФИЦИЕНТ ПРИ УМЕНЬШЕНИИ РАССТОЯНИЯ ДО КРАЯ ДЛЯ МАКСИМАЛЬНОЙ ГЛУБИНЫ АНКЕРОВКИ $\Psi_{s,V}$

$$V_R = V_{Rd} * \Psi_{s,V}$$

Краевое расстояние, мм	Размер анкера			
	6	8	10	12
35	0,84			
40	0,86			
45	0,88			
50	0,90	0,83		
55	0,92	0,85		
60	0,94	0,86	0,84	
68	0,97	0,88	0,86	0,85
75	1,00	0,90	0,88	0,87
90		0,94	0,91	0,90
105		0,98	0,95	0,93
113		1,00	0,96	0,95
120			0,98	0,97
128			1,00	0,98
135				1,00

ПОНИЖАЮЩИЙ КОЭФФИЦИЕНТ ПРИ УМЕНЬШЕНИИ РАССТОЯНИЯ МЕЖДУ АНКЕРАМИ ДЛЯ МИНИМАЛЬНОЙ ГЛУБИНЫ АНКЕРОВКИ $\Psi_{s,N}$

$$N_R = N_{Rd} * \Psi_{s,N}$$

Межосевое расстояние, мм	Размер анкера			
	6	8	10	12
35	0,69			
40	0,72			
50	0,78	0,69		
60	0,83	0,72	0,67	
70	0,89	0,76	0,69	
80	0,94	0,80	0,72	0,69
90	1,00	0,83	0,75	0,71
105		0,89	0,79	0,75
115		0,93	0,82	0,77
125		0,96	0,85	0,80
135		1,00	0,88	0,82
150			0,92	0,86
165			0,96	0,89
180			1,00	0,93
195				0,96
210				1,00

ПОНИЖАЮЩИЙ КОЭФФИЦИЕНТ ПРИ УМЕНЬШЕНИИ РАССТОЯНИЯ ДО КРАЯ ДЛЯ МИНИМАЛЬНОЙ ГЛУБИНЫ АНКЕРОВКИ $\Psi_{s,V}$

$$V_R = V_{Rd} * \Psi_{s,V}$$

Краевое расстояние, мм	Размер анкера			
	6	8	10	12
35	0,93			
38	0,95			
40	0,97			
43	0,99			
45	1,00			
50		0,92		
55		0,94		
60		0,96	0,90	
65		0,99	0,92	
68		1,00	0,93	0,89
75			0,95	0,91
80			0,97	0,93
90			1,00	0,96
95				0,97
100				0,99
105				1,00

КОЭФФИЦИЕНТ ВЛИЯНИЯ ПРОЧНОСТИ БЕТОНА

Класс бетона	Усилие вырыва	Усилие на срез
C16/20	0,83	0,8
C20/25	1	1
C25/30	1,1	1
C28/35	1,18	1
C32/40	1,26	1
C35/45	1,34	1

Примечание: усилия вырыва анкера из подосновы и усилие анкера на срез необходимо проверять в ходе испытаний – выявить фактические нагрузки для анкеров непосредственно на объекте строительства.